



**UNCUYO**  
UNIVERSIDAD  
NACIONAL DE CUYO



FACULTAD DE INGENIERIA  
en acción continua...

## **PRÁCTICA PROFESIONAL SUPERVISADA**

ALUMNO: BADIALI, Germán

LEGAJO: 9652

CARRERA: INGENIERÍA CIVIL

PROYECTO: MENDOZA NORTE COUNTRY CLUB

EMPRESA O INSTITUCIÓN: GREEN SA

TUTOR DE LA EMPRESA: PALMILI, Patricio

PERIODO DE LA PRÁCTICA: NOVIEMBRE 2016 A ENERO 2017

AÑO: 2017

## Índice

Índice.....	1
Introducción .....	3
Descripción de la empresa .....	4
Organigrama de la obra.....	4
Objetivos generales de la práctica.....	5
Alcances de las PPS .....	5
Descripción del proyecto.....	6
Descripción de los componentes del proyecto .....	7
Área residencial .....	8
Club House .....	9
Campo de Golf.....	10
Infraestructura.....	10
Superficies afectadas por el proyecto .....	17
Descripción de las etapas del Proyecto .....	18
Etapas de Desarrollo.....	18
Etapas de Funcionamiento.....	19
Desarrollo .....	20
Construcción de red interna colectora cloacal.....	20
Construcción de red interna de agua potable y de riego.....	23
Instalaciones eléctricas .....	26
Control y gestión de subcontratistas.....	30
Gestión de los materiales disponibles en la obra.....	31
Seguimiento de obra y planificación de tareas .....	31

Universidad Nacional de Cuyo – Facultad de Ingeniería  
Informe de Prácticas Profesionales Supervisadas  
Alumno: Germán BADIALI

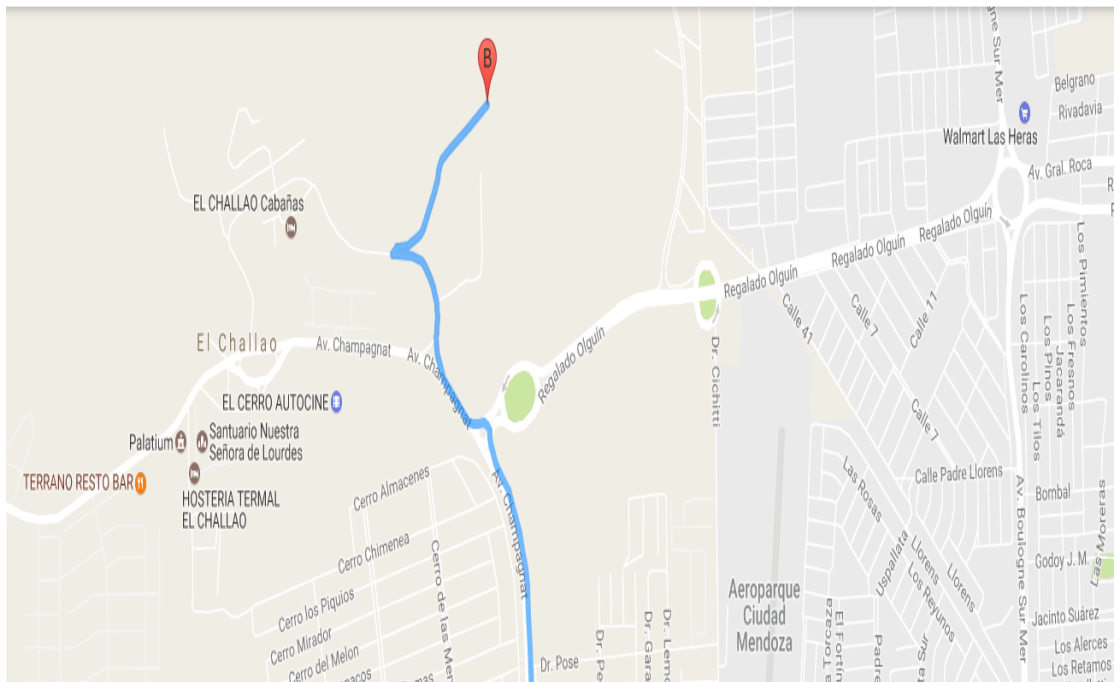
Conclusiones y recomendaciones .....	32
Agradecimientos .....	33
Bibliografía .....	33

## Introducción

El presente informe describe la experiencia adquirida durante el desarrollo de las Prácticas Profesionales Supervisadas (PPS) las cuales fueron llevadas a cabo en la empresa Green SA conforme a las disposiciones establecidas por el reglamento en el que se encuentran enmarcadas las prácticas profesionales durante los meses de Noviembre y Diciembre de 2016 y Enero de 2017.

La obra “Mendoza Norte Country Club” se ubica en el distrito El Challoo del Departamento de Las Heras, Provincia de Mendoza.

Durante el desarrollo de la misma, la tutoría de las P.P.S. estuvo a cargo del Ing. Patricio Palmili quien actualmente desarrolla la función de jefe de obra.



**Imagen 1: ubicación general del emplazamiento del terreno donde se localiza la obra**

## Descripción de la empresa

Green Desarrollos Inmobiliarios es un emprendimiento privado de Green SA, empresa fundada en 1991 que inició su actividad como constructora y dirigió luego su accionar al desarrollo integral de proyectos de edificación y obras viales.

Desde entonces, la continua evolución de sus capacidades le permitió sostener el crecimiento empresario necesario para participar en proyectos de exigente complejidad técnica como obras hidráulicas, arquitectónicas, de saneamiento y ductos. Rutas, barrios, autopistas, gasoductos, edificios en torre, presas, hoteles, viaductos, escuelas, acueductos, hospitales, puentes y obras de saneamiento y de urbanización llevan su sello de calidad a lo largo y ancho del país.

Green SA posee actualmente en la Argentina tres sedes: Mendoza, San Luis y Buenos Aires.

## Organigrama de la obra

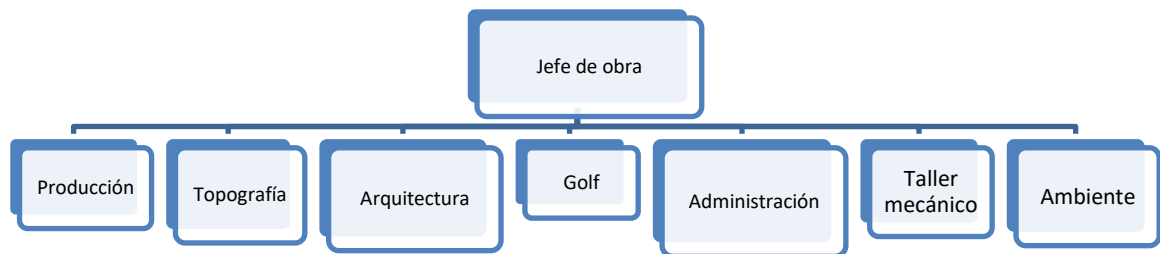


Imagen 2

Producción: 1 ingeniero Jr., 13 obreros, 11 maquinistas

Topografía: 1 topógrafo, 1 ayudante

Arquitectura: 2 arquitectos

Golf: 1 encargado, 3 obreros

Administración: 1 jefe, 1 ayudante

Taller mecánico: 1 mecánico, 1 ayudante

Ambiente: 1 encargado, 2 ayudantes

## Objetivos generales de la práctica

Al realizar las PPS se pretende alcanzar los siguientes objetivos:

- Aplicar los conocimientos y habilidades adquiridas durante el cursado de la carrera
- Demostrar capacidad para el análisis de problemas, formulación de alternativas, propuestas de resolución, organización y dirección de tareas profesionales aplicadas a la ingeniería
- Reconocer la trascendencia social de la profesión del ingeniero y la importancia de la inserción de la universidad en el medio
- Adquirir conocimientos relacionados con la puesta en marcha de un proyecto: adquisición de materiales, contratación de servicios, etc.
- Desarrollar habilidades en el trabajo multidisciplinario

## Alcances de las PPS

- Supervisión, dirección y verificación técnica en la construcción de la red interna colectora cloacal
- Supervisión, dirección y verificación técnica en la construcción de la red interna de agua potable y de riego
- Inspección de pruebas hidráulicas realizadas para redes de agua y cloacal
- Supervisión en el zanjeado y colocación de caños para pases eléctricos
- Control y gestión de subcontratistas
- Gestión de los materiales disponibles en la obra
- Seguimiento de obra y planificación de tareas

## Descripción del proyecto

El proyecto tiene por objeto la urbanización de un extenso terreno de 350 ha, la construcción de un campo de golf con sus instalaciones asociadas y el desarrollo de espacios verdes comunes para su posterior uso residencial tipo urbanización parque, recreativo y turístico.



El proyecto se gesta con el objetivo de interrelacionar el desarrollo inmobiliario con una faceta turística – deportiva, particularmente el golf. El campo de juego está pensado como punto de atracción a inversores locales, regionales e internacionales, cruciales para el éxito del negocio inmobiliario, incorporando una variable recreativa de gran relevancia.



Imagen 3



Imagen 4

### Descripción de los componentes del proyecto

El terreno a urbanizar se divide en distintos sectores donde se desarrollan: lotes para residencias, canchas de golf, sectores de servicio (Club House, Gimnasio, Piscina, Playón de Deportes, Canchas de Tenis y Centro Comercial) e infraestructura necesaria para el Proyecto.

Las premisas para el desarrollo del proyecto contemplan:

- El trazado urbano respetando la topografía natural del terreno.
- Tratamiento paisajístico de los espacios comunes para asegurar la integración con el paisaje existente.
- Preservación y puesta en valor de la flora autóctona.





Imagen 5



Imagen 6

### Área residencial

El área residencial se emplaza en cinco sectores, denominadas Zona A, Zona B, Zona C, Zona D y Zona E. En estas zonas se distribuyen los lotes, calles y ochavas.

SECTOR	CANTIDAD DE MANZANAS	CANTIDAD DE LOTES
ZONA A	9	179
ZONA B	10	94
ZONA C	12	272
ZONA D	17	272
ZONA E	35	767

Imagen 7: Detalle de manzanas y lotes por sector

La superficie promedio de cada lote es de  $500 \text{ m}^2$ , a fin de dar cumplimiento al Código de Edificación de Las Heras, que fija un mínimo de  $500 \text{ m}^2$  por lote. En este contexto la densidad máxima de ocupación es de 8,2 viviendas por hectárea promedio.

Los lotes son destinados únicamente a viviendas unifamiliares, no se permitirá más de una vivienda por lote.

### Club House

El Club House tiene la finalidad de nuclear y administrar la actividad del golf y deportivas. Se encuentra ubicado en el sector centro – oeste del loteo.

Es un sector de servicios donde se proyectan: salón, piscina, gimnasio, canchas de fútbol y tenis.

El área de deportes prevé:

- una cancha de fútbol de 30 x 60 m,
- un circuito aeróbico,
- un playón para práctica de básquet/vóley
- tres canchas de tenis

- pileta de natación.

### **Campo de Golf**

El Proyecto contempla la construcción de un campo de golf de 18 hoyos.

La distribución y construcción de los hoyos, y en consecuencia la distribución de las distintas zonas del campo de golf, se basa en dos elementos fundamentales:

- La topografía del área para que los greens tengan las pendientes adecuadas para el desarrollo de la actividad deportiva.
- La presencia de árboles a fin de extraer la menor cantidad de ejemplares posible, procurando trasplantarlos cuando sea posible.

### **Infraestructura**

Acceso al proyecto

El proyecto cuenta con un acceso principal donde se encuentran las siguientes áreas:

- Control de acceso y seguridad
- Oficinas de administración y técnica
- Oficinas de ventas
- Centro Comercial

### ***Control de acceso y seguridad***

Se contemplan cuatro carriles de acceso y tres carriles de salida con barreras de control tanto para propietarios como visitas del barrio. El área de seguridad se encuentra entre los dos sectores y sus aspectos funcionales contemplan en planta baja un área para el personal de seguridad que controla los ingresos y salidas de barrio y en planta alta sectores para guardar y clasificar correspondencia, kitchenette, baños y vestuarios del personal.



Imagen 8

### *Oficinas de administración y técnica*

Las oficinas comprenden: sala de recepción, sala de espera, sala de reuniones, dos áreas de oficinas una para sector de administración y otra para el área técnica, baños y office.

Las oficinas se desarrollan en una superficie cubierta de 110,00 m<sup>2</sup>.

### *Oficinas de ventas*

El sector de ventas, con acceso directo del exterior, está conformado por una sala de espera, una sala de reuniones, un puesto de atención al público, un privado, baños y office.

Los tres últimos componentes descriptos: Acceso, Control y Seguridad, Oficinas de administración y técnica y oficinas de ventas, tienen un desarrollo horizontal en el acceso al Proyecto contenidas en un pórtico de hormigón armado.



Imagen 9

### *Centro comercial*

Junto al acceso al Proyecto, se encuentra el Centro Comercial, al cual podrán acceder en forma rápida tanto los propietarios como los visitantes.

El centro comercial tiene áreas de estacionamientos y locales comerciales. El mismo cuenta con dos plantas que contemplan 12 locales comerciales de 75 m<sup>2</sup> cada uno.

El destino de los locales es confiterías, bares, indumentaria, gastronomía, entre otros.

### Accesibilidad al proyecto

Al proyecto es posible acceder:

- Desde el Sur a través de la rotonda ubicada en Avenida Champagnat y luego por el puente a construir para acceder a la propiedad, como muestra la imagen 10.
- Desde el Este a través de la Avenida Regalado Olgúin hasta llegar a rotonda de derivación a camino de ingreso, como muestra la imagen 10.

El puente de acceso proyectado es de doble mano para el ingreso vehicular y peatonal, y se construirá en hormigón armado, con veredas laterales y barandas peatonales. Su ubicación está indicada en la imagen 10 con un círculo rojo.

El acceso Sur consta de un primer tramo de 730m que comienza en rotonda de Avenida Champagnat y termina en la intersección con el Colector Las Heras, luego continúa por una Avenida de doble mano proyectada hasta el ingreso al emprendimiento a través del puente de acceso principal.

Tanto el Acceso Sur como la Avenida que costea el Este del emprendimiento se proyecta de doble mano, con calzadas pavimentadas de concreto asfáltico, banquetas de concreto asfáltico, señalización horizontal y vertical, canchero central, arbolado, espacios verdes, cordón y cuneta de hormigón armado.

Se ha proyectado cambiar la traza de la Ruta Provincial N° 13 desde su intersección con el Colector Las Heras hasta retomar su traza fuera de los límites del emprendimiento. Lo mencionado puede verse en la imagen 10 indicado con estrellas amarillas.

El cambio de traza de la Ruta Provincial N° 13 se justifica en la necesidad de no atravesar el espacio residencial con circulación vehicular, lo que alteraría la calidad de vida de los residentes, dificultaría el control de acceso, obligaría a ejecutar cierres perimetrales adicionales, dificultaría el proyecto de control de crecidas por lagunas de retención, obligaría a ejecutar obras de desagües transversales, y cortarían el campo de golf, entre otras situaciones no deseables.

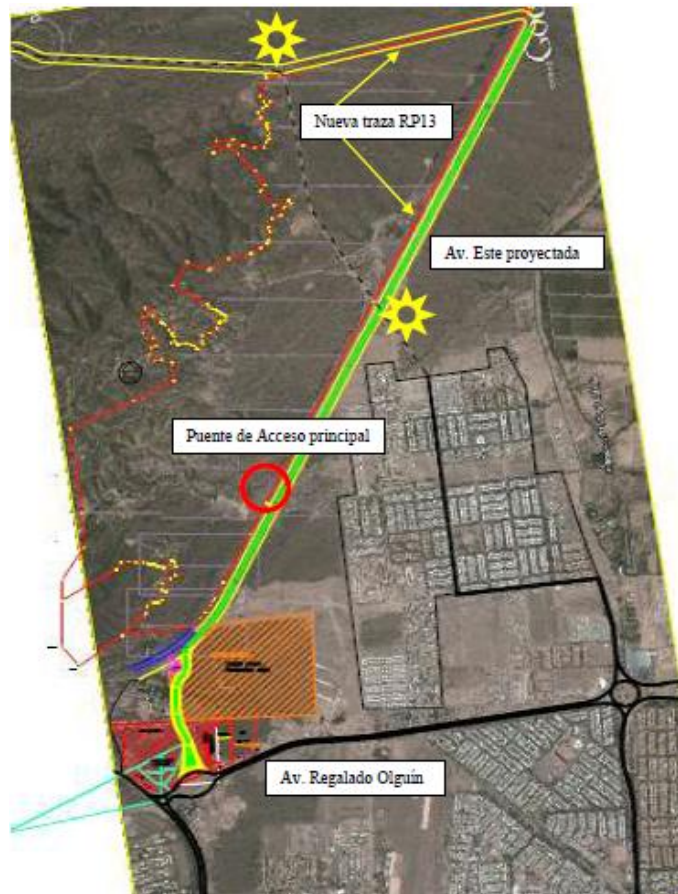


Imagen 10: accesibilidad al proyecto

### Provisión de agua y manejo del recurso

La provisión de agua para uso residencial y para riego se obtendrá del funcionamiento de un pozo de agua subterránea, ubicado en el sector Nor - Este del loteo.

Para abastecer al loteo, se diseña una cañería de impulsión troncal de agua potable y otra de agua cruda para riego. La cañería de agua potable termina en una cisterna elevada, estratégicamente ubicada a los fines de contar con altura suficiente para distribuir agua a presión adecuada a los distintos lotes. Cada terreno contará con el servicio de agua potable y de riego por separado.

El acuífero a explotar para dotar de agua al proyecto, es un acuífero libre que se desarrolla dentro de lo que se denomina cuenca de Las Lajas.

### *Planta potabilizadora de agua*

Se construirá un sector específico para ubicar la planta de producción de agua potable, cisternas, equipos, conexiones y sistemas de bombeo.

La capacidad de producción del pozo de agua subterránea es de 210 m<sup>3</sup>/h.

A fin de obtener agua apta para uso y consumo humano, se proyecta instalar una planta potabilizadora del tipo Ósmosis Inversa.

### *Funcionamiento*

Desde la perforación (Q=210 m<sup>3</sup>/h) se bombea agua a la cisterna de agua cruda, la cual está dividida en compartimentos teniendo en cuenta el crecimiento del emprendimiento en cuatro etapas, cada una de 250 m<sup>3</sup>.

Desde la cisterna de agua cruda se bombea agua cruda para uso de riego, también con equipos proyectados en etapas (4 de 40 m<sup>3</sup>/h).

Desde dicha cisterna de agua cruda se bombea a la Planta de Ósmosis Inversa y a un by-pass que conduce agua cruda directo a la cisterna de dilución. Una vez que el agua se mezcla en la proporción adecuada para cumplir con los parámetros de potabilidad, se realiza la desinfección con el clorinador, y posterior bombeo a la red de distribución de agua potable.

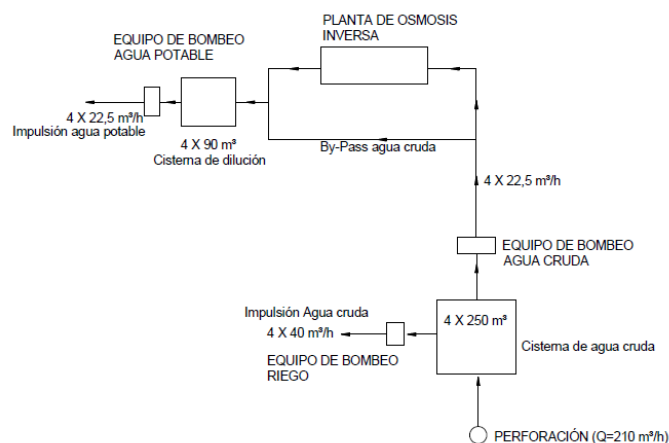


Imagen 11: esquema de balance de caudales



### *Lagunas de aprovechamiento agua de lluvia*

Se han diseñado tres lagunas ubicadas estratégicamente para captar el agua de lluvia y utilizarla para riego de canchas de golf.

La altura promedio de cada laguna será la necesaria para almacenar el volumen que llegarían a las mismas para las distintas tormentas de proyecto.



Imagen 12

### Evacuación de efluentes cloacales

El sistema de efluentes cloacales está diseñado con red terciaria colectora en el interior del loteo, con cañerías de PVC junta elástica con diámetros según calculo hidráulico, dichos efluentes se colectan y conducen a un punto de vuelco especificado por AYSAM (Aguas y Saneamiento Mendoza) en la factibilidad de cloacas.

### Provisión de energía eléctrica y alumbrado público

La red interna de distribución de energía eléctrica se proyecta del tipo subterránea, con cámaras de inspección ubicadas estratégicamente.

El cable subterráneo alimentará a cada terreno en su gabinete con medidor normalizado de la empresa EDEMSA.

Espacios verdes comunes

El proyecto define un importante espacio verde de aproximadamente de 147,3 ha. Este espacio verde contiene sectores para juego de niños, para senderos de paseo y sitios de contemplación.

**Superficies afectadas por el proyecto**

La superficie del terreno donde se desarrollará el proyecto es de: 350 ha.

La siguiente tabla resume las superficies afectadas por los componentes del Proyecto, descritas en los puntos anteriores:

AREA	SECTOR	SUPERFICIE AFECTADA (ha)		
		CUBIERTA	SEMICUBIERTA	NO CUBIERTA
RESIDENCIAL	LOTES ZONA A			21,88
	LOTES ZONA B			17,22
	LOTES ZONA C			21,94
	LOTES ZONA D Y E			47,46
	CALLES Y OCHAVAS			54,13
TURISTICA - RECREATIVA - DEPORTIVA	CAMPO DE GOLF			26
	CLUB HOUSE (SALON)	0,064		
	CLUB HOUSE (AREA DE DEPORTE)			10,3
	TALLER DE MANTENIMIENTO Y DEPOSITO DE INSUMOS	0,01		
	ESTACIONAMIENTO		0,1125	

Imagen 13: detalle de superficies vinculadas al proyecto

Universidad Nacional de Cuyo – Facultad de Ingeniería  
Informe de Prácticas Profesionales Supervisadas  
Alumno: Germán BADIALI

AREA	SECTOR	SUPERFICIE AFECTADA (ha)		
		CUBIERTA	SEMICUBIERTA	NO CUBIERTA
ACCESO AL PROYECTO	CONTROL DE ACCESO Y SEGURIDAD	0,012		
	OFICINAS DE ADMINISTRACIÓN Y TÉCNICA	0,011		
	OFICINA DE VENTAS	0,005		
	CENTRO COMERCIAL	0,18		
SERVICIO	PLANTA POTABILIZADORA DE AGUA		0,25	
	LAGUNAS DE APROVECHAMIENTO DE AGUA			3,60
ESPACIOS VERDES COMUNES				147,3

Imagen 14: detalle de superficies vinculadas al proyecto

## Descripción de las etapas del Proyecto

### Etapa de Desarrollo

Descripción de las actividades de construcción

Las actividades involucradas en esta etapa son:

- I. Limpieza de terreno.
- II. Movimientos de suelos. Desmontes y rellenos.
- III. Construcción de puente de acceso.
- IV. Preparación sub-rasante y pavimentación de calles de acceso e internas y construcción cordones.
- V. Construcción planta de tratamiento de agua.
- VI. Construcción de red interna de agua potable.

VII. Construcción de red interna colectora cloacal.

VIII. Construcción de red interna de agua de riego.

IX. Construcción de obras hidráulicas

X. Construcción de campo de golf. Lagunas.

XI. Construcción obras Club House

XII. Instalaciones eléctricas.

XIII. Instalaciones de gas natural.

XIV. Desarrollo de espacios verdes comunes.

### **Etapa de Funcionamiento**

#### Descripción de las actividades de funcionamiento

Durante la etapa de funcionamiento del Proyecto las actividades a desarrollarse están vinculadas al uso que se le dará al mismo: residencial tipo urbanización parque, recreativo y turístico. Estas actividades se desarrollaran a lo largo de la vida útil de Proyecto.

I. Uso del área residencial

II. Uso del área recreativa- turística – deportiva

III. Uso del área de acceso al emprendimiento

IV. Movimiento vehicular

V. Funcionamiento del sistema de extracción, bombeo y tratamiento de agua subterránea.

VI. Operación del sistema de distribución y descarga de aguas pluviales

VII. Mantenimiento del campo de golf, Club House, área de servicio y espacios comunes.

## Desarrollo

De todas las actividades mencionadas en la etapa de desarrollo, cabe destacar que mis prácticas profesionales estuvieron abocadas a las siguientes:

- Construcción de red interna colectora cloacal.
- Construcción de red interna de agua potable.
- Construcción de red interna de agua de riego.
- Instalaciones eléctricas

## Construcción de red interna colectora cloacal

Al momento de incorporarme al equipo de trabajo la misma estaba en distintas etapas, donde se puede citar:

- Zonas donde se debía construir la red totalmente desde el inicio
- Zonas donde los trabajos estaban incompletos
- Zonas donde la red estaba finalizada

En el caso donde se debía revolver el trabajo desde el inicio no trajo mayores inconvenientes, la empresa contratista poseía una vasta experiencia en instalación de redes de agua potable y cloacales.

En cierto sector de la obra se encontró la napa freática a escasos metros del nivel de terreno, para solucionar el problema se procedió a materializar el colchón de granza para permitir el escurrimiento del líquido.

Además se recurrió a encamisar algunos tramos, ya que en ciertas zonas se emplazaban arroyos naturales.



**Imagen 15: hormigonado de caño camisa**

En la imagen anterior se puede observar la materialización del colchón de granza, el encamisado del caño colector cloacal y el hormigonado del mismo para asegurar la sujeción.

El inconveniente se presentó en zonas, donde otra empresa contratista (que había dejado de prestar servicios a la obra) dejó trabajos inconclusos y mal ejecutados. Entre ellos se puede mencionar:

- Zanjas abiertas donde se habían desmoronado los taludes laterales y con una gran cantidad de material rocoso.
- Zanjas donde se había colocado el colchón de arena y los caños, pero no se habían tapado.
- Zanjas donde la malla de advertencia se encontraba a escasos centímetros de la cañería.
- Zanjas donde los caños poseían una escasa pendiente.
- Bocas de registro donde faltaba hormigonar el fuste y la losa superior.

- Bocas de registro donde faltaba materializar el cojinete y colocar la tapa de hierro.
- Bocas de registro con material a causa de las precipitaciones.



Imagen 16

Las acciones realizadas para salvar dichos vicios fueron:

- Limpieza integral de las zanjas en el caso de aquellas donde tenían una gran cantidad de material rocoso.
- Retirar la malla de advertencia y colocar 30 cm del relleno de primera etapa (arena) por encima de la cañería, para luego colocar unos centímetros de relleno de segunda etapa (material propio de la excavación), la malla de advertencia y completar con este relleno de segunda etapa hasta el nivel del terreno.
- En el caso donde la cañería colocada poseía una escasa pendiente, se procedió a re-colocarla dándole la pendiente adecuada, bajo supervisión del topógrafo.
- Se completó el hormigonado de las bocas de registro, materializándose los cojinetes y con la adecuada colocación de las tapas de hierro.

- Se procedió a la limpieza de aquellas bocas de registro que poseían material debido a las precipitaciones, percatándose de cerrar la tapa de las mismas.

Por último, en el caso donde la red colectora estaba finalizada, se realizó una inspección de todas bocas de registro existentes y se realizaron pruebas hidráulicas a tramos elegidos aleatoriamente. Como resultado se obtuvo:

- Casos donde tenían el caño de pase inicial roto
- Casos donde faltaba el enlucido
- Casos donde había que mejorar la terminación de los cojinetes
- Casos donde habían escombros dentro de las mismas.

Para esto se presentó un informe detallado de cada boca de registro a la empresa contratada responsable de la materialización de las mismas, y procedieron a la subsanación de dichos vicios.

La realización de las pruebas hidráulicas arrojó como resultado, en la mayoría, que no daban. Se infirió por lo tanto que las acometidas domiciliarias no habían sido selladas. Para esto se debió contratar a otra empresa para la correspondiente excavación y sellado de las mismas.

### **Construcción de red interna de agua potable y de riego**

De acuerdo a lo detallado en la descripción del proyecto, se procedió a la colocación de cañería de la traza de impulsión para ambas redes, para ello se utilizaron dos tipos de materiales: PVC y PEAD.

La materialización de la misma fue concebida, en un principio, por una de las empresas contratadas, a la cual se le tuvo que hacer hincapié en la correcta ejecución del colchón de arena antes de colocar los caños y su consecuente compactación.

También hubo zonas donde se tuvo que profundizar más las excavaciones ya que las mismas no cumplían el mínimo exigido de tapada (1,20 m).



Otro de los inconvenientes observados fue en la zona de las uniones entre los dos materiales, ya que como aún no se contaba con las piezas especiales destinadas a dicha materialización, los tramos próximos a ellos quedaron a la intemperie (radiación solar y precipitaciones fundamentalmente). Es por eso que en la siguiente imagen se ven los caños de PVC quemados, y la zanja con mucho material rocoso, lo cual se debe evitar, sobre todo en las cercanías de la cañería. Vale destacar que muchos de estos inconvenientes venían arrastrados de la jefatura de obra anterior.



Imagen 17

Como la cañería usada en PVC era K10, se sometieron las mismas, en las pruebas hidráulicas, a una presión de  $15 \text{ kg/cm}^2$  (ya que se considera una buena práctica llevar las pruebas a una presión equivalente a 1,5 veces la presión nominal).



**Imagen 18**

Otra de las actividades desarrolladas fue el llenado de la losa que albergará tanques de reserva, ubicados estratégicamente en un punto de cota dominante.

Esta actividad fue otorgada a una de las empresas contratadas, quien tuvo que realizar el armado, encofrado, hormigonado y curado de la misma.

Se bombearon  $70 \text{ m}^3$  desde una de las calles de acceso a la misma, se optó por bombear ya que se contaba con un escaso espacio para la maniobrabilidad del mixer.

Las funciones ejercidas fueron:

- Gestión del pedido de hormigón
- Supervisión y dirección técnica del hormigonado



Imagen 19



Imagen 20

### **Instalaciones eléctricas**

Los alcances de mis PPS referido a este ítem fueron la materialización de luminarias, gabinetes y pases.

En cuanto a las luminarias se realizó la gestión para conformar una cuadrilla de trabajo (con personal interno de la obra) abocada a este tema.

Se trabajó en conjunto con el área de topografía y producción realizándose las siguientes tareas:

Universidad Nacional de Cuyo – Facultad de Ingeniería  
Informe de Prácticas Profesionales Supervisadas  
Alumno: Germán BADIALI

- Demarcación en el terreno
- Excavación
- Armado de los moldes
- Colocación de los moldes y verificación de la alineación y nivel
- Hormigonado y curado



Imagen 21

El montaje de los postes estuvo a cargo de una empresa contratada.

La materialización de los gabinetes fue llevada a cargo por otra de las empresas contratadas.

Las tareas a realizar fueron idénticas a las de las luminarias, y además se tramitaron los pedidos de inspección a EDEMSA para su consiguiente aprobación y gestión del hormigonado.



Imagen 22

Finalmente para realizar los pases de electricidad se debió excavar transversalmente en las calles y también en un sector de las veredas.

Luego de la excavación se colocó el colchón de arena en cada uno de los pases, se presentaron los caños (caños de PVC K10 diámetro 110 mm) con sus respectivas tapas y se solicitó la inspección de EDEMSA.

Una de las observaciones que hizo este ente fue que el zanjeado debía ser lo más uniforme posible, evitando desniveles entre las cabezas de los caños y la zona central.

Se corrigieron aquellas zanjas donde se presentaban estas situaciones, y se volvió a solicitar la inspección. En esta segunda ocasión el ente aprobó la presentación y se procedió a tapar las zanjas corroborando que se haya colocado la malla de advertencia correspondiente.

Uno de los inconvenientes que hubo fue la ruptura de algunos caños de la red cloacal, ya que en esos casos la malla de advertencia se encontraba a escasos centímetros de la cañería. Cabe destacar la importancia de la buena práctica de luego de colocado el caño, colocar el relleno de primer etapa (unos 30 cm aproximadamente de arena), después una capa de otros 30 cm del relleno de segunda etapa (material del lugar), la malla de advertencia y completar el llenado de la misma con el rellano de segunda etapa.



Imagen 23



Imagen 24



Imagen 25

### Control y gestión de subcontratistas

Una de las tareas encomendadas por mi tutor fue cumplir el rol de nexo entre las empresas contratadas con la obra propiamente dicha.

Entre los quehaceres diarios se puede citar:

- Recibir el pedido de los materiales que iban a necesitar ese día y coordinar el traslado de los mismos
- Recibir la solicitud de la cantidad de hormigón necesaria y realizar el pedido adecuado ante la empresa encargada de la provisión del mismo
- Supervisión del hormigonado
- Control y seguimiento del avance de las diferentes empresas
- Redacción de informes sobre el avance de los trabajos ejecutados y su correspondiente entrega al jefe de obra

- Detectar falencias en la ejecución de los trabajos realizados y plantear acciones de corrección

### **Gestión de los materiales disponibles en la obra**

Para realizar dicha tarea se coordinaba con las empresas contratistas (explicado en el inciso anterior) y con las cuadrillas de personal interno de la obra, solicitándoles el pedido de materiales que iban a necesitar para la realización de los trabajos encomendados.

Una vez hecha esta solicitud se procedía a coordinar con el capataz de la obra para realizar el movimiento de maquinarias y camiones necesarios para cumplir con la entrega de dicho pedido.

Por otra parte se coordinaba con la persona encargada del pañol para que realice un relevamiento de todos los materiales e informara cuáles son aquellos que faltaban o estaban próximos a escasear. En función de eso se realizaba un pedido ante el personal de administración, que tenían la función de sistematizar el pedido.

Otra de las tareas era corroborar que realmente llegaran a la obra los materiales pedidos, y en caso que siguieran faltando, informarle al personal de administración que realizara el reclamo correspondiente.

### **Seguimiento de obra y planificación de tareas**

Al comenzar el día laboral lo primero que se hacía era movilizar al personal encargado de producción a los diferentes frentes de trabajo (se organizaban en dos cuadrillas) con las herramientas y materiales necesarios para la ejecución de sus tareas.

A lo largo de la jornada me movilizaba por los distintos frentes para supervisar las tareas ejecutadas, analizar el grado de avance de las mismas, y examinar si contaban con todos los medios necesarios para la correcta ejecución.

Al finalizar la jornada se procedía a buscar al personal y movilizarlos hacia el obrador. Se realizaba con el jefe de obra un resumen de las tareas establecidas analizando su porcentaje de ejecución y se planteaban las nuevas tareas a realizar el otro día.



Además se efectuaban reuniones semanales con el jefe de obra y capataz para hacer una lista de las actividades prioritarias a ejecutar en la próxima semana y además reuniones diarias para informar sobre algún hecho importante.

## **Conclusiones y recomendaciones**

Estas PPS fueron mi primera experiencia laboral en el ámbito de la ingeniería, de la cual puedo decir que fue sumamente satisfactoria. Fue una instancia de desafíos personales y aprendizaje constante que me llevó a desarrollar actividades integrando los conocimientos teóricos adquiridos a lo largo de la carrera con otras habilidades y herramientas complementarias.

Fue muy gratificante participar en un proyecto de tal envergadura en el área de producción, ya que luego de tantos años de adquisición de conocimientos teóricos, ver como se materializan en obra es vivamente grato. Es importante destacar que siempre se me consideró como un par, teniendo en cuenta mi opinión y criterio.

Como en todo desafío se debió enfrentar a dificultades nuevas, como trabajar en equipo no sólo con ingenieros sino profesionales de otras áreas; lo cual creo que fue lo más importante que aprendí en esta etapa. Otro de los retos fue entender que lo aprendido en la teoría a lo largo de la universidad a veces es difícil llevarlo a la práctica, buscando así la mejor forma de poder compatibilizar lo que dice “la teoría” con las condiciones y limitaciones que se presenten en la obra.

Se recomienda a los alumnos que hagan énfasis en la búsqueda de sus PPS, ya que considero que para poder insertarse laboralmente es fundamental contar con aunque sea una experiencia laboral en el ámbito de la ingeniería. Además es muy satisfactorio poder aplicar los conocimientos adquiridos a lo largo de todo el plan de estudios y contribuir desde nuestra profesión al desarrollo de obras que beneficien a la sociedad.

Además me gustaría recomendar a los directivos de la Facultad de Ingeniería evaluar la posibilidad de incorporar una o dos prácticas más en el plan de estudios, teniendo por ejemplo una práctica profesional en cada uno de los últimos tres años de la carrera. De

esa forma se podría por ejemplo tener experiencia laboral en distintos ámbitos de la ingeniería civil: como por ejemplo hidráulica, vial y estructuras.

## Agradecimientos

Quiero agradecer en principio a la empresa Green SA por brindarme la oportunidad de poder realizar las prácticas profesionales en una de sus obras de mayor envergadura.

También quiero agradecer a mi tutor, el ingeniero Patricio Palmili, y su equipo de trabajo por la integración y apoyo que me brindaron durante el desarrollo de esta primer experiencia laboral para mí.

Finalmente agradezco al Lic. Jorge Tort por facilitarme el Estudio de Impacto Ambiental y su buena predisposición siempre para evacuar dudas y brindarme información importante tanto para la redacción del presente informe como para la ejecución de tareas de campo.

## Bibliografía

- Estudio de Impacto Ambiental Proyecto Loteo Mendoza Norte.
- Apuntes de clase de la cátedra “Ingeniería Sanitaria”. Facultad de Ingeniería- Universidad Nacional de Cuyo.

Páginas web consultadas:

- <http://www.mendozanorte.com>
- <http://www.greensa.com.ar>