

Recomendaciones para el diseño de estructuras sismorresistentes con paneles prefabricados de hormigón armado

Francisco J. Crisafulli⁽¹⁾
José I. Restrepo⁽²⁾
Robert Park⁽²⁾

RESUMEN

Los sistemas constructivos basados en paneles prefabricados de hormigón armado son usados ampliamente en edificios sismorresistentes de baja y mediana altura. La principal ventaja de este sistema radica en la rapidez y simplicidad de construcción. La respuesta observada en edificios reales sometidos a terremotos, y también en ensayos de laboratorio, indica que las uniones entre los distintos elementos (unión panel-losa, panel-panel y panel-fundación) representan zonas vulnerables de la construcción que deben diseñarse cuidadosamente para evitar modos de falla frágiles.

Este trabajo describe en forma general un proyecto de investigación analítico-experimental desarrollado en la Universidad de Canterbury, Nueva Zelanda, destinado a investigar la respuesta ante cargas sísmicas de paneles prefabricados y sus uniones. Para lograr este objetivo, las tareas de investigación se dividieron en cuatro partes: (1) descripción de las uniones más comunes usadas en este tipo de construcción, (2) evaluación analítica de cada tipo de unión en base a su comportamiento estructural y a sus características constructivas, (3) verificación experimental del comportamiento de varias uniones típicas sometidas a cargas que simulan la acción inducida por terremotos, y (4) recomendaciones para diseño.

La principal conclusión obtenida de este programa de investigación es que se puede lograr una respuesta estructural dúctil si se evitan los modos de falla frágil que pueden originarse en los paneles y en las uniones. En base a los conceptos de "diseño por capacidad" se proponen criterios para el dimensionamiento y verificación que permiten lograr este objetivo.

SUMMARY

Construction methods based around reinforced concrete premanufactured panels are widely used in seismic resistant buildings of low and medium height. The main advantage of this system depends on the velocity and simplicity of construction.

The reply observed in actual buildings subjected to earthquakes, and also in lab tests, demonstrates that the joints between the different elements (panel-slab joint, panel-panel and panel-foundation) represent vulnerable areas of the construction which should be carefully designed to avoid weak faults.

This work describes in a general way an analytical-experimental research project developed at Canterbury University, New Zealand. It is aimed at studying how premanufactured panels and their joints respond to seismic activity. To fulfil this aim, the research tasks were divided into four parts: (1) description of the joints most commonly used in this type of constructions, (2) analytic evaluation of

(1) Facultad de Ingeniería, Universidad Nacional de Cuyo, Mendoza.

(2) Department of Civil Engineering, University of Canterbury, Christchurch, Nueva Zelanda.

each type of joint according to its structural behaviour and to its building characteristics, (3) experimental test of the several typical joints subjected to loads which simulate the action induced by earthquakes, and (4) design recommendations.

The principal conclusion reached in this research program is that it is possible to obtain a maleable structural response if weak faults which can occur in panels and joints are avoided.

According to the concepts of "capacity design" criteria are put forward for dimensions and testing methods to achieve this aim.

INTRODUCCIÓN

El uso de elementos prefabricados de hormigón armado como componentes estructurales en edificios ha experimentado un amplio desarrollo a nivel mundial desde la década del 50'. Este tipo de construcciones se conoce también con la denominación en inglés "tilt-up" (que significa, literalmente, "inclinarse" y "arriba") debido a que usualmente los paneles se fabrican en la obra, apilados uno arriba del otro, y luego son izados para su montaje. Las ventajas más importantes de la incorporación de elementos prefabricados son la simplificación del proceso constructivo en obra, la reducción de costos y la disminución del tiempo de ejecución. Nuestro país no ha sido ajeno a esta tendencia mundial, por lo que las construcciones con paneles prefabricados se ha incrementado notablemente, especialmente para edificios comerciales e industriales, reemplazando la mampostería como principal alternativa. La Fig. 1 muestra algunos ejemplos típicos de estas construcciones.

El comportamiento ante acciones sísmicas de este tipo de estructuras es claramente diferente de aquel que experimentan estructuras similares construidas de hormigón armado monolítico, razón por la cual el diseño debe realizarse en forma cuidadosa teniendo en cuenta las particularidades del sistema constructivo [1, 2]. El diseño de edificios sismorresistentes formados por paneles prefabricados debe asegurar que la estructura se comporte satisfactoriamente ante cargas de servicio, que exista un razonable margen de seguridad antes de alcanzar la carga máxima y que no se produzca el colapso total en el estado último. Para lograr estos objetivos se deben estudiar cuidadosamente las distintas etapas que comprenden el proceso constructivo, esto es: diseño conceptual, análisis estructural, detalles, fabricación, transporte, montaje y materialización de las uniones.

Desde el punto de vista de la normativa vigente, el Reglamento Inpres-Cirsoc 103 [3] no presenta consideraciones particulares para el caso de paneles prefabricados. El Código de Construcciones Sismorresistentes de Mendoza [4] contiene una sección dedicada a las construcciones de hormigón prefabricado en general, donde se da especial énfasis al diseño y cálculo de las uniones, considerando que éstas representan los puntos más vulnerables. El criterio general seguido por dicha norma se basa en los principios básicos del "diseño por capacidad" [5], requiriendo condiciones de resistencia y deformabilidad que aseguran que la capacidad de las uniones es mayor que la de los componentes a vincular. Este criterio permite evitar modos de falla frágiles o indeseados, concentrando las deformaciones plásticas en zonas de la estructura especialmente seleccionadas y diseñadas para tal efecto. Si bien estos conceptos de diseño sismorresistente son de validez general, su aplicación al caso de construcciones prefabricadas requiere de algunas consideraciones particulares, las cuales son discutidas en las secciones siguientes.

Este trabajo presenta una descripción general de un programa de investigación analítico-experimental desarrollado en la Universidad de Canterbury, Christchurch, Nueva Zelanda, destinado a evaluar el comportamiento sísmico de paneles de hormigón armado prefabricado y sus conexiones. Dada la extensión del trabajo desarrollado se presentan solamente las conclusiones más importantes relacionadas con el diseño sismorresistente de este tipo de estructuras. La descripción completa del programa de investigación puede encontrarse en el reporte principal [6].



Figura 1 - Vistas de construcciones con paneles prefabricados

ORGANIZACIÓN DEL PROGRAMA DE INVESTIGACIÓN

En un seminario previo realizado entre investigadores, autoridades municipales, ingenieros calculistas y representantes de la industria de la construcción se discutieron los aspectos más importantes relacionados con el diseño de edificios "tilt-up", como así también inquietudes, dudas y necesidades de investigación. En base a estas discusiones se delineó un programa de investigación, que comprendió cuatro etapas principales:

- Relevamiento y descripción de las uniones más comunes usadas en este tipo de construcción.
- Evaluación analítica de cada tipo de unión en base a su comportamiento estructural y a sus características constructivas.
- Verificación experimental del comportamiento de varias uniones típicas sometidas a cargas que simulan la acción inducida por terremotos.
- Formulación de métodos simples y recomendaciones para el diseño de estructuras sismorresistentes.

CATÁLOGO DE DETALLES DE CONEXIONES

Los detalles de uniones comúnmente usados en la construcción de edificios de paneles prefabricados fueron clasificados de acuerdo al tipo y compilados en un catálogo. Este catálogo presenta una descripción detallada de cada unión, como así también los criterios de diseño y el proceso constructivo. Los distintos detalles incluidos en el catálogo corresponden a uniones de paneles a nivel de fundación, entre paneles y losas prefabricadas y conexiones entre paneles a lo largo de juntas verticales. La Fig. 2 muestra como ejemplo dos casos típicos extraídos de este catálogo.

La unión más adecuada para cada caso particular debe seleccionarse teniendo en cuenta los requerimientos estructurales, las técnicas constructivas y las condiciones de montaje. Cada componente de la unión debe dimensionarse de acuerdo a los conceptos del diseño por capacidad de modo de evitar tipos de falla frágiles. Por ejemplo, en una barra de refuerzo anclada en un panel debe asegurarse que la misma puede desarrollar su capacidad resistente en fluencia sin que ocurra una falla por arrancamiento.

DISEÑO SISMORRESISTENTE DE PANELES PREFABRICADOS

Consideraciones generales

Los paneles prefabricados de hormigón armado se usan como elementos estructurales para proporcionar resistencia ante acciones sísmicas en construcciones de baja altura, usualmente no más de 3 o 4 pisos. Por sus características estructurales, estas construcciones normalmente son muy rígidas, con períodos fundamentales de vibración menores a 0.40 s, y son diseñadas como estructuras de ductilidad limitada.

Desde el punto de vista del diseño sismorresistente, es conveniente identificar el mecanismo de deformación plástica esperado en la estructura ante la ocurrencia de un sismo severo. Para el caso de los paneles prefabricados, el mecanismo más conveniente se obtiene a través de la formación de rótulas plásticas por flexión en la base de los paneles. De este modo, los paneles pueden diseñarse como vigas en voladizo, de acuerdo a procedimientos de cálculo sencillos, considerando que la fundación se mantiene en el rango elástico. La Fig. 3 ilustra en forma esquemática un ejemplo en el que los paneles prefabricados están conectados a una viga de fundación, la cual apoya sobre tres pilotes capaces de resistir esfuerzos de compresión y tracción a los efectos de absorber el momento de vuelco originado por las acciones laterales. Es importante considerar en el estudio de las fundaciones los efectos que pueden producirse en las esquinas del edificio debido a la superposición de acciones sísmicas en las dos direcciones perpendiculares consideradas en el análisis.

Un problema que encuentra el ingeniero calculista al diseñar edificios con paneles prefabricados es la interpretación y cumplimiento de los requerimientos de los códigos sismorresistentes relacionados

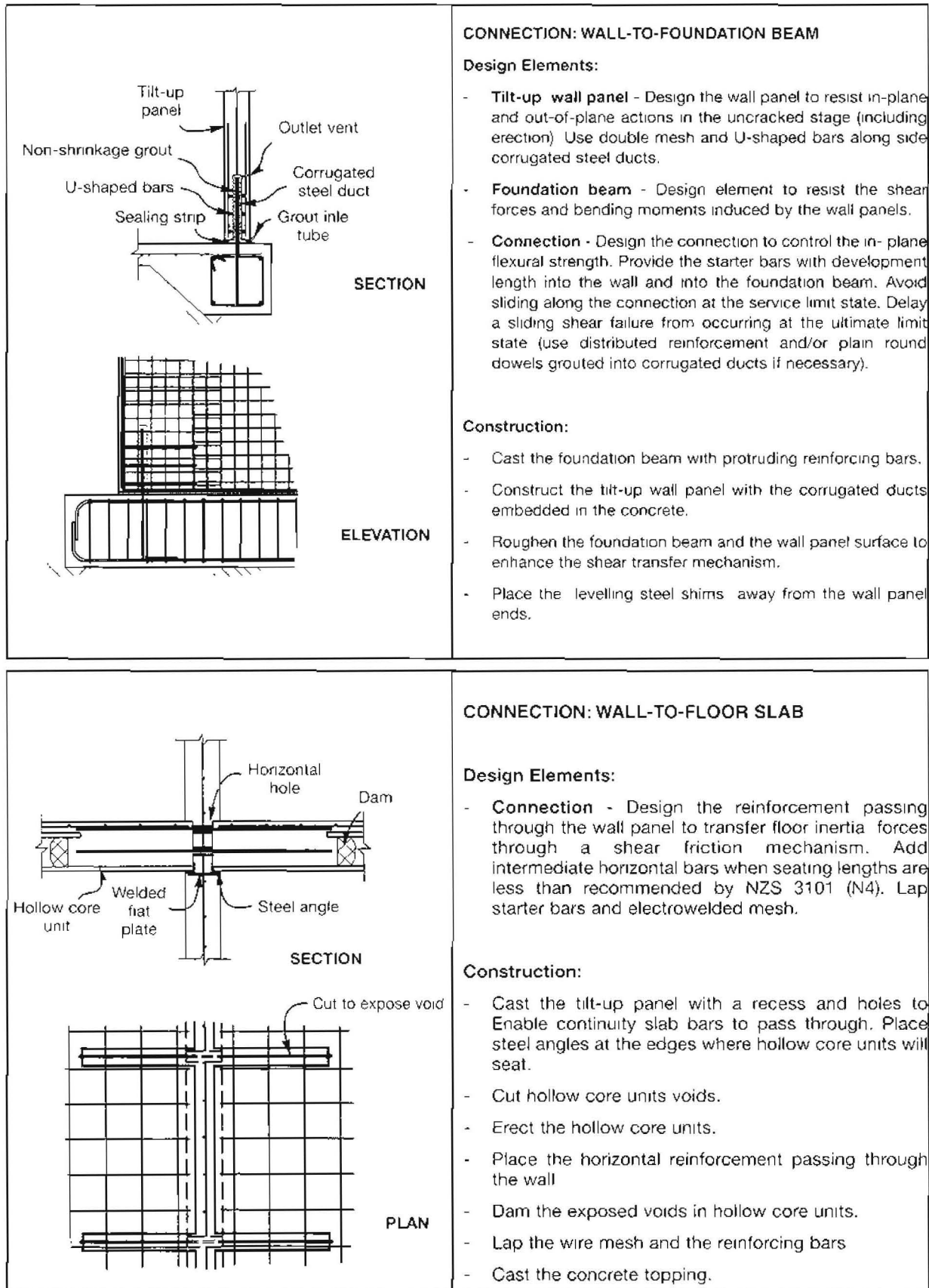


Figura 2 - Ejemplos del catálogo de conexiones.

con los detalles de armado en las zonas de formación de rótulas plásticas. Debe considerarse que el comportamiento de los paneles puede ser diferente que el de muros monolíticos de hormigón armado.

Las distintas conexiones entre los paneles y la viga de fundación pueden clasificarse en dos grupos: conexiones continuas y discontinuas. En el primer caso, la región crítica se produce en hormigón monolítico y los paneles deben ser diseñados de acuerdo a los requerimientos para muros estructurales de hormigón armado del código sismorresistente. En el segundo caso, conexiones discontinuas, la unión presenta reducida resistencia a tracción, por ejemplo cuando los paneles se asientan sobre la fundación con una junta de mortero. De este modo la región crítica se induce deliberadamente en la unión panel-fundación. Este tipo de conexiones se analiza en detalle en las secciones siguientes.

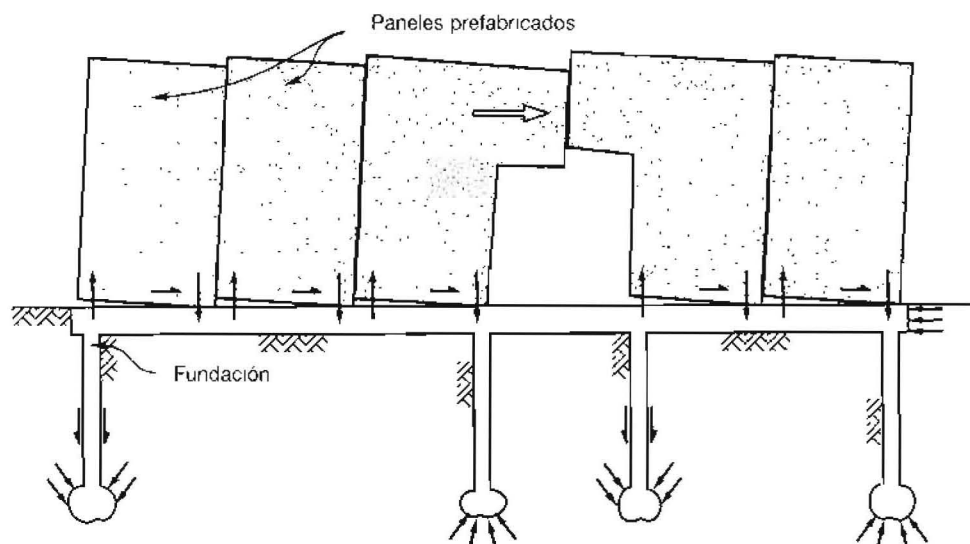


Figura 3 - Sistema de fundación típico para paneles prefabricados.

Diseño por flexión

En los edificios tipo "tilt-up" se observa normalmente que las tensiones inducidas en los paneles por acciones sísmicas son reducidas, debido a las características estructurales típicas de estas construcciones (baja a mediana altura y gran densidad de paneles). Por ello, la aplicación de las cuantías mínimas que especifican los códigos para muros estructurales de hormigón armado no serían necesarias en este caso. La estructura puede diseñarse para que la resistencia a flexión sea controlada por las barras de acero que cruzan la conexión (ver Figs. 4 y 5). En base a los principios del diseño por capacidad, se puede forzar la formación de una rótula plástica en la conexión panel-fundación, evitando así el agrietamiento del panel debido a flexión o corte. Para ello se debe asegurar que el momento de fisuración del panel, M_{cr} , sea mayor que el momento resistente de la conexión, M_{uc} (considerando sobrerresistencia), esto es $M_{cr} > M_{uc}$, como se indica en la Fig. 4. Resultados experimentales indican que el comportamiento estructural es adecuado, resultando además en un diseño económicamente conveniente de los paneles. Sin embargo, el Código de Construcciones Sismorresistentes de Mendoza [4], especifica la aplicación de un criterio opuesto, donde las uniones de elementos prefabricados se deben diseñar con capacidad resistente significativamente mayor que la de los elementos a vincular.

La respuesta estructural de paneles con conexiones discontinuas diseñados de acuerdo al criterio propuesto está controlada principalmente por las características de las barras de refuerzo que atraviesan la unión. Estas barras deberían tener una deformación última no menor al 10% para asegurar una adecuada capacidad de deformación lateral de los paneles. Además es conveniente que el acero de refuerzo exhiba endurecimiento de posfluencia y que el diámetro de las barras no sea muy pequeño para asegurar penetración de la fluencia de la barra dentro del panel y de la viga de fundación (se recomienda que el diámetro de las barras sea 0.08 a 0.10 veces el espesor del panel).

Considerando que una falla por compresión en el hormigón no es probable, no es necesario especificar detalles especiales con armadura de refuerzo transversal para confinar el hormigón o prevenir el pandeo de barras de refuerzo comprimidas.

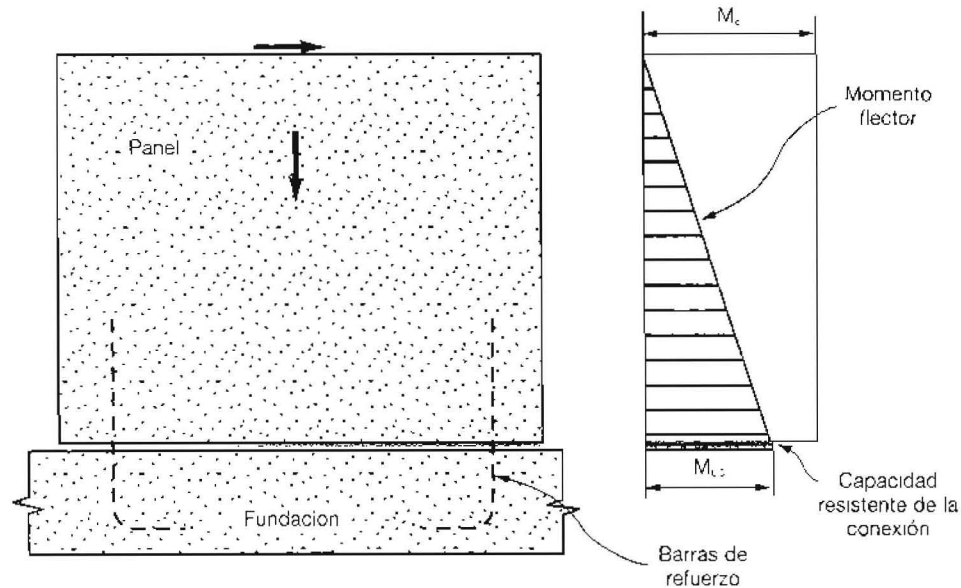


Figura 4 - Criterio de diseño para paneles con conexiones discontinuas.

A los efectos de calcular el momento resistente en la conexión, M_{uc} , se recomienda considerar en las barras de refuerzo una tensión igual a $1.25 f_y$, siendo f_y la tensión característica de fluencia del acero. El momento de fisuración en el panel puede calcularse usando un módulo de ruptura del hormigón igual a $0.6 \sqrt{f'_c}$, donde f'_c es la resistencia característica a compresión del hormigón (en MPa). Es importante considerar en el cálculo del momento de fisuración el efecto negativo sobre la resistencia a tracción del hormigón resultante de malas condiciones de curado in situ. Los paneles prefabricados deben reforzarse, por ejemplo con armaduras en forma de U, en la zona de anclaje de las barras verticales destinadas a resistir el momento de vuelco. Dichas barras deben tener una longitud de anclaje adecuada tanto en el panel como en la viga de fundación.

Diseño por corte

Siguiendo un criterio similar al propuesto para el diseño por flexión, es conveniente que no se desarrollen grietas de corte en el panel que podrían conducir a una falla frágil. Para lograr este objetivo se sugiere que la tensión de corte nominal en el panel, τ , verifique:

$$\tau = \frac{V_u}{A_p} \leq 0.17 \sqrt{f'_c} \quad (1)$$

donde V_u es el corte en el panel asociado con el desarrollo de la resistencia de flexión en la conexión y A_p es el área horizontal del panel.

Un aspecto crítico a considerar en el diseño de paneles prefabricados es la transferencia de corte a través de la conexión discontinua. Si la respuesta está controlada por deslizamiento horizontal en la conexión, la capacidad de disipar energía disminuye considerablemente debido al estrechamiento de los ciclos de histéresis. Este aspecto puede ser muy importante en la respuesta dinámica de estructuras con período de vibración reducido (estructuras muy rígidas). Además la ocurrencia de deslizamiento horizontal por corte puede impedir, cuando no es considerado adecuadamente en el diseño, el desarrollo de la capacidad flexional de la conexión.

La transferencia de corte en la conexión comprende dos mecanismos básicos: fricción y acción de dovela. El coeficiente de fricción para paneles de hormigón asentados sobre una junta de mortero es

menor que en grietas de hormigón monolítico y decrece bajo la acción de cargas cíclicas. Resultados experimentales obtenidos en este proyecto de investigación [6] indican que el coeficiente de fricción puede tomarse como 0.70 en estado de servicio y 0.50 en estado último (considerando degradación por acciones cíclicas).

La acción de dovela se desarrolla principalmente por torcedura de las armaduras verticales en tracción o por flexión en el refuerzo comprimido. La Fig. 5 muestra dos casos extremos de carga que pueden encontrarse en paneles prefabricados. En el primer caso, Fig. 5(a), las cargas laterales producen que la resistencia flexional se desarrolle en la conexión. En este caso, la resistencia al corte es controlada por fricción, V_i , y torcedura, V_k , en las armaduras verticales traccionadas. El segundo caso, representado en la Fig. 5(b), corresponde a paneles con relaciones geométricas h/L_p bajas, donde el momento de vuelco es balanceado completamente por las cargas gravitatorias. En este caso, el esfuerzo de corte en la conexión es resistido por fricción, V_i , y flexión del refuerzo vertical comprimido (que se flexiona en doble curvatura cuando el panel se desliza).

Es conveniente que la conexión no experimente deslizamientos por corte para cargas correspondientes al estado límite de servicio. Por ello, la fuerza de corte tiene que ser transferida completamente a través de un mecanismo de fricción. Como se indicó anteriormente, el coeficiente de fricción puede tomarse en este caso como $\mu_s = 0.70$ para conexiones con junta de mortero. Cuando el refuerzo vertical que atraviesa la conexión está concentrado en los extremos del panel, se puede demostrar [6] que una de las siguientes inequaciones debe verificarse:

$$\frac{N}{V} \geq 2.9 \left(1 - 0.77 \frac{h}{L_p} \right) \quad \text{o} \quad \frac{N}{V} \geq 1.43 \quad (2a)$$

mientras que si el refuerzo se encuentra uniformemente distribuido:

$$\frac{N}{V} \geq 5 \left(1 - 1.1 \frac{h}{L_p} \right) \quad \text{o} \quad \frac{N}{V} \geq 1.43 \quad (2b)$$

donde V es la fuerza de corte en la conexión resultante de las acciones sísmicas en el estado límite de servicio, h es la distancia vertical entre la resultante de las fuerzas sísmicas laterales, L_p es la longitud del panel y N es la fuerza axial en el estado límite de servicio (positiva cuando es de compresión).

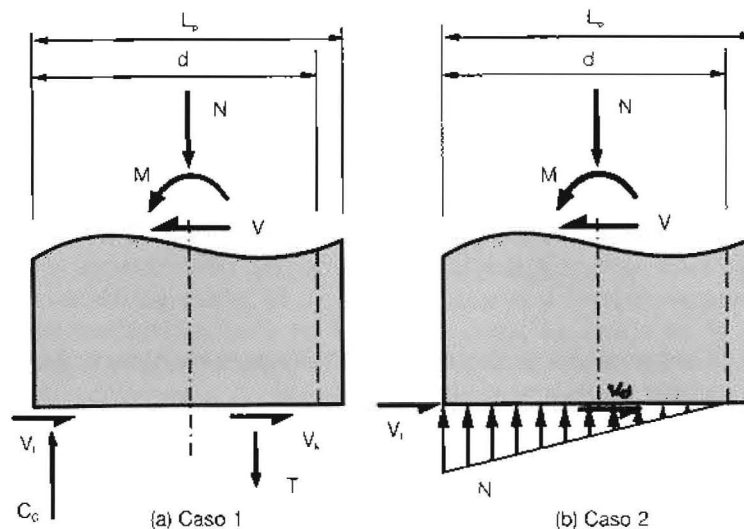


Figura 5 - Casos considerados para la evaluación del mecanismo de transferencia de corte.

La resistencia a corte de la conexión en estado límite último puede calcularse como la suma de las contribuciones de los mecanismos de transferencia por fricción y acción de dovela. La componente friccional, que se desarrolla en la zona comprimida de la conexión, debe considerar el efecto de

degradación debido a la aplicación de cargas cíclicas. En base a los datos experimentales obtenidos en la Universidad de Canterbury, se recomiendan valores del coeficiente de fricción $\mu_t = 0.50$ y del ángulo de torcedura $K = 12^\circ$ para ser considerados en este caso. Estos valores fueron evaluados en ensayos cíclicos de paneles prefabricados asentados en una junta de mortero sobre una superficie rugosa (con rugosidades del orden de 3 a 5 mm). Valores más elevados podrían usarse cuando se aseguren mejores condiciones de transferencia de corte por fricción en la conexión. Sin embargo es conveniente emplear valores conservativos dado los escasos resultados experimentales disponibles. Para el ángulo de torcedura K no deberían usarse valores mayores que el indicado anteriormente, dado que esto implicaría grandes deslizamientos relativos en la conexión que afectan la respuesta histerética.

La fuerza de corte transferida por fricción y acción de dovela (torcedura) $V_i + V_k$, puede evaluarse en base a los valores de μ_t y K mencionados y usando consideraciones equilibrio para estimar la posición del eje neutro. Puede demostrarse [6] que para paneles conectados con armadura concentrada en los extremos:

$$V_i + V_k = 0.8 \frac{h}{L_p} V_u + 0.14 N_u \quad (3a)$$

y para paneles conectados con armadura distribuida:

$$V_i + V_k = 1.1 \frac{h}{L_p} V_u \quad (3b)$$

donde V_u es la fuerza de corte correspondiente al desarrollo de la sobrerresistencia flexional de la conexión y N_u es la carga axial de diseño para el estado límite último. Para estructuras rígidas con periodos menores de 0.40 s no es necesario considerar los factores de magnificación dinámica usualmente considerados en el diseño por capacidad [5]. Las ecuaciones (3) fueron deducidas considerando paneles con bajo nivel de carga axial, $N_u / (A_p f'_c) < 0.06$, que representa una situación usual en este tipo de construcciones.

Existen distintas alternativas para mejorar la resistencia a corte de la conexión cuando la fuerza V_u excede el valor resultante de la aplicación de las ecuaciones (3). Por ejemplo, una solución para paneles conectados con armadura vertical concentrada en los extremos es modificar el diseño considerando armadura distribuida. Otra solución es agregar barras de acero lisas que transfieren corte por acción de dovela sin incrementar la resistencia a flexión de la conexión (dado que no desarrollan adherencia con el hormigón). El área total de barras a colocar en la conexión, A_{sa} , puede estimarse en base a la consideración de que la fuerza de corte transferida por dichas barras es $V_d = 0.41 A_{sa} f_{yd}$, donde f_{yd} es la tensión de fluencia de las barras lisas que se agregan en la conexión. Por lo tanto, la fuerza a ser resistida por las barras adicionales es:

$$V_d = V_u - (V_i + V_k) \quad (4)$$

y el área de acero requerida es:

$$A_{sa} = 2.4 \frac{V_d}{f_{yd}} \quad (5)$$

Las barras lisas, con una longitud mayor a 20 veces el diámetro, deben colocarse en la viga de fundación con la mitad sobresaliendo de la misma, para luego insertarse en pequeños ductos colocados en la base del panel que son llenados con mortero de cemento (grout).

En construcciones de varios pisos puede ser necesario el uso de juntas constructivas horizontales en niveles intermedios para unir dos paneles entre sí. Estas juntas deben diseñarse a los efectos de evitar el deslizamiento horizontal por corte para cargas correspondiente al estado límite de servicio,

por lo que la conexión debe verificar las ecuaciones (2) que aseguran dicha condición. En estado último, los paneles y las conexiones deben transmitir el momento de vuelco actuante a ese nivel en rango elástico. Sin embargo, las barras de refuerzo que atraviesan la conexión podrían fluir debido a la ocurrencia de deslizamiento horizontal por corte que induce tracción en las mismas. De esta forma las armaduras contribuyen a aumentar la resistencia a corte por fricción de la conexión, debiendo verificarse que [7]:

$$V_u \leq 0.7 (N_u + A_s f_y) \quad (6)$$

donde A_s es el área de las barras de refuerzo de la conexión y f_y su tensión de fluencia.

Ensayo bajo cargas laterales de un panel prefabricado

Se realizó un ensayo en escala 1:1 de un panel prefabricado con el objeto de validar el método de diseño propuesto y evaluar si la concentración de deformaciones plásticas en la conexión limita la ductilidad de la estructura. La Fig. 6 muestra los detalles de armado principales del panel y la unión con la viga de fundación, mientras que la Fig. 7 ilustra el pórtico de carga y la disposición general del ensayo. La fuerza lateral fue aplicada a 2.1 m por encima de la unión usando dos actuadores hidráulicos. Además, se emplearon dos actuadores hidráulicos verticales para aplicar sobre el panel un momento de vuelco adicional para simular un panel de dos pisos de altura en el cual el punto de inflexión se produce a 4.55 m sobre la base. La carga axial en la conexión fue la resultante del peso propio del panel (no se aplicó una fuerza adicional para considerar la situación más desfavorable).

El análisis del mecanismo de transferencia de corte indicó que el panel verificó las condiciones del estado límite de servicio (ecuación 2(a)). El corte máximo medido en el ensayo fue 10% mayor que el obtenido de la aplicación de la ecuación 3(a), que considera la resistencia por fricción y acción de dovela. Por ellos se esperaba que el estrechamiento de los ciclos de respuesta histerética ocurriera en el ensayo para niveles de ductilidad reducidos.

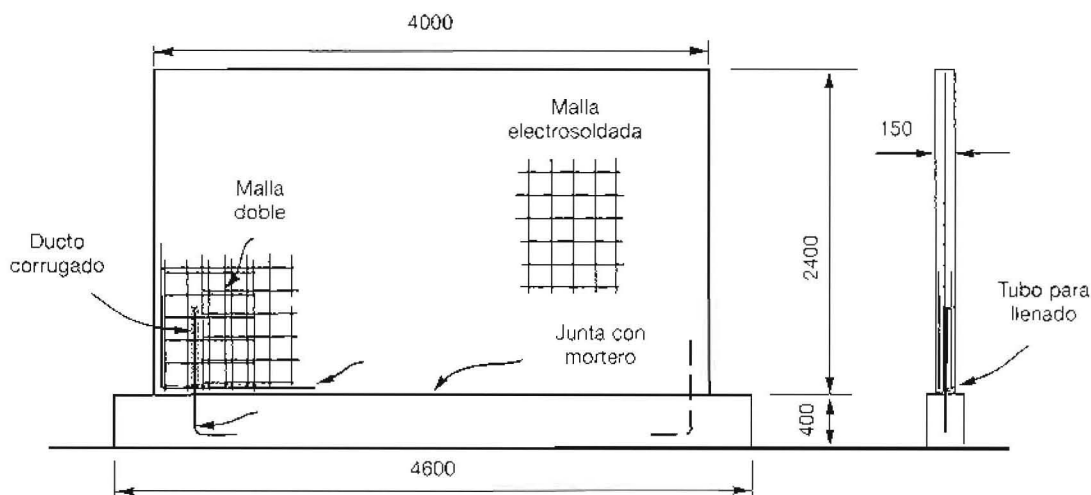


Figura 6 - Detalles de la armadura de refuerzo del panel y la conexión usados en el programa experimental.

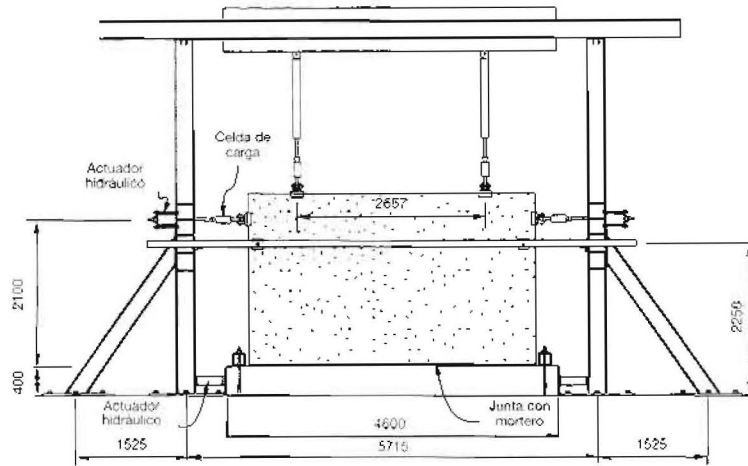


Figura 7 - Pórtico de carga y disposición general del ensayo de la conexión panel-fundación.

La Fig. 8 presenta la curva fuerza-desplazamiento medida durante el ensayo de la conexión panel-fundación (el desplazamiento horizontal fue medido a 2.1 m de altura sobre la conexión). La respuesta estructural indica un leve estrechamiento de los ciclos de histéresis después de las primeras incursiones en rango inelástico, efecto que fue aumentando paulatinamente a medida que los desplazamientos impuestos en la estructura se incrementaron. Sin embargo, la respuesta representada en la Fig. 8 muestra que el panel tuvo una resistencia constante o con un ligero aumento, hasta ductilidades de desplazamiento del orden de $\mu_s = 10$. El deslizamiento horizontal por corte en la conexión fue el mecanismo que gobernó la respuesta en el rango inelástico. No se observó ningún tipo de fisuras en el panel prefabricado. En general, la respuesta observada en el ensayo fue muy satisfactoria, especialmente cuando se considera que este tipo de estructuras se diseñan asumiendo ductilidad limitada. El comportamiento podría mejorarse significativamente con el uso de barras lisas en la conexión siguiendo el criterio mencionado en la sección anterior.

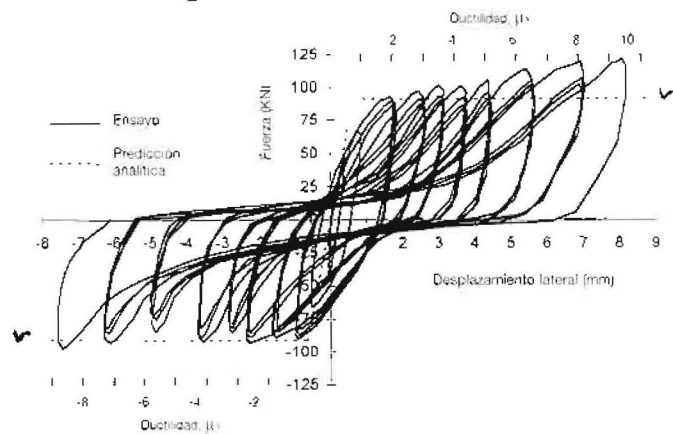


Figura 8 - Respuesta del panel ensayado.

Este ensayo comprobó que los paneles prefabricados con conexiones discontinuas en la base pueden diseñarse satisfactoriamente para formar una rótula plástica de reducida longitud en la conexión y responder en forma dúctil. Es muy importante destacar además, que el uso de una malla electrosoldada (que exhibe una respuesta frágil por la alteración del acero producida por la soldadura) como principal refuerzo del panel no tuvo efecto negativo en la respuesta del panel ensayado. El hecho de aplicar los conceptos del diseño por capacidad permitió asegurar que el panel no se agriete. En base a estos resultados se concluye que las mallas electrosoldadas pueden usarse como refuerzo en paneles prefabricados, aprovechando de esta forma las ventajas que desde el punto de vista constructivo representan estas mallas.

Ensayo bajo cargas laterales de la conexión vertical entre paneles prefabricados

Es una práctica usual conectar los paneles prefabricados en dos o tres puntos a lo largo de la junta vertical usando uniones soldadas. Para ello se dejan platinas de acero embebidas en el hormigón de los paneles (de modo que queden en posición adyacente una vez que los paneles se posicionan en obra) y luego se suelda una platina de acero rectangular que funciona como conector. Estas uniones deben analizarse con cuidado, caso contrario pueden resultar dañadas ante la ocurrencia de sismos de mediana o gran intensidad. El daño de las uniones quizás no comprometa la seguridad de la estructura pero puede ocasionar el cierre temporal del edificio después del terremoto hasta que se realice un estudio más detallado. Dado el potencial de las pérdidas económicas que este tipo de falla puede originar, es conveniente diseñar las uniones soldadas de modo que el conector se comporte como un "eslabón débil" donde se concentran las deformaciones plásticas, evitando de esta forma las fallas frágiles que podrían ocurrir en las soldaduras o en los anclajes de las platinas embebidas en el hormigón. Para lograr este objetivo, se propone el uso de platinas de acero con una perforación circular, como indica la Fig. 9. Las relaciones más convenientes entre largo y altura de la platina y diámetro del agujero fueron determinadas en base a un estudio paramétrico realizado con modelos de elementos finitos en rango no-lineal.

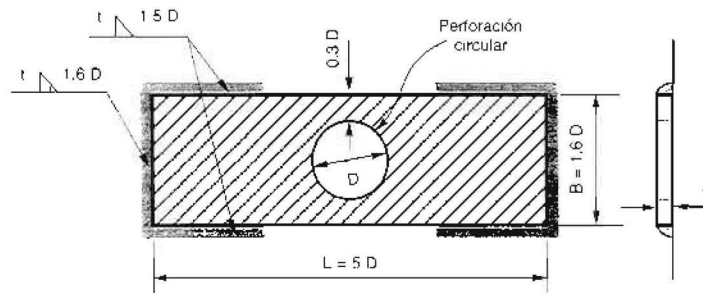


Figura 9 - Detalles de las platinas perforadas de acero usadas como conectores en uniones verticales soldadas.

Las platinas perforadas fueron sometidas a ensayos de corte directo para verificar su comportamiento y para calibrar las ecuaciones simples propuestas para el cálculo de la rigidez y resistencia de las mismas [6]. Los resultados obtenidos en estos ensayos mostraron que la respuesta cíclica de la platina fue excelente, siendo capaces de resistir desplazamientos considerables sin degradación de rigidez o resistencia (ver Fig. 10). La presencia del agujero en la zona central de la platina asegura que las deformaciones plásticas se concentren en esa zona. No se observó daño alguno en otras partes de la platina o en las soldaduras. Desde el punto de vista constructivo, las platinas perforadas son fáciles de fabricar y ventajosas desde el punto de vista económico. Por estas razones, la unión soldada propuesta representa una alternativa conveniente para la industria de la construcción prefabricada.

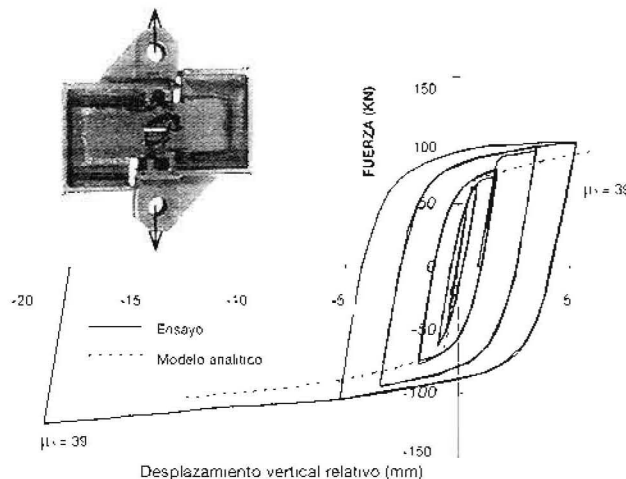


Figura 10 - Respuesta histerética de las platinas perforadas de acero.

Para observar el comportamiento global de las conexiones soldadas se construyó un modelo en escala 1:2 formado por dos paneles prefabricados montados sobre una viga de fundación con una conexión discontinua similar a la representada en la Fig. 6. El modelo fue sometido a cargas laterales cíclicas usando el mismo pórtico de carga indicado en la Fig. 7. Los resultados experimentales confirmaron el buen comportamiento de las platinas perforadas de acero para proporcionar una conexión dúctil entre los paneles. Una descripción más detallada de este ensayo y del método de diseño propuesto para este tipo de uniones puede encontrarse en el reporte principal [6].

Las platinas perforadas de acero usadas en construcciones con paneles prefabricadas pueden representarse en el modelo estructural como conectores de corte (resortes) cuya rigidez y resistencia es conocida [6].

DISEÑO DE LA CONEXIÓN ENTRE LOSAS Y PANELES PREFABRICADOS

En los edificios tipo "tilt-up" es frecuente el uso de conexiones con anclajes superficiales (que resultan de los espesores reducidos de los distintos elementos prefabricados), como insertos metálicos o barras con gancho a 90° embebidas en el hormigón. Tal es el caso de las conexiones entre paneles y losas prefabricadas que haciendo uso de distintos detalles de refuerzo se diseñan para transferir las fuerzas inerciales inducidas en las losas a través de un mecanismo de fricción por corte. Un problema que debe considerarse en estas uniones es que durante un terremoto los paneles pueden ser desplazados en la dirección perpendicular a su plano induciendo en la conexión panel-losa momentos flectores. Estudios analíticos realizados como parte de este trabajo indicaron que los desplazamientos horizontales fuera del plano pueden llegar a valores de hasta el 1% de la altura del panel, lo que origina rotaciones importantes en la conexión. Esta rotaciones son suficientemente grandes como para producir la fluencia de las armaduras o conectores que atraviesan la unión panel-losa, por lo que se debe asegurar que dichos elementos pueden fluir sin desarrollar fallas de anclaje o arrancamiento. Debe destacarse que una falla de esta naturaleza puede resultar en el colapso parcial o total de las losas.

El estudio de las conexiones panel-losa comprendió tres etapas: revisión de la literatura, ensayo de barras con gancho a 90° y conectores sometidos a tracción y verificación experimental de distintos tipos de uniones usadas en la práctica.

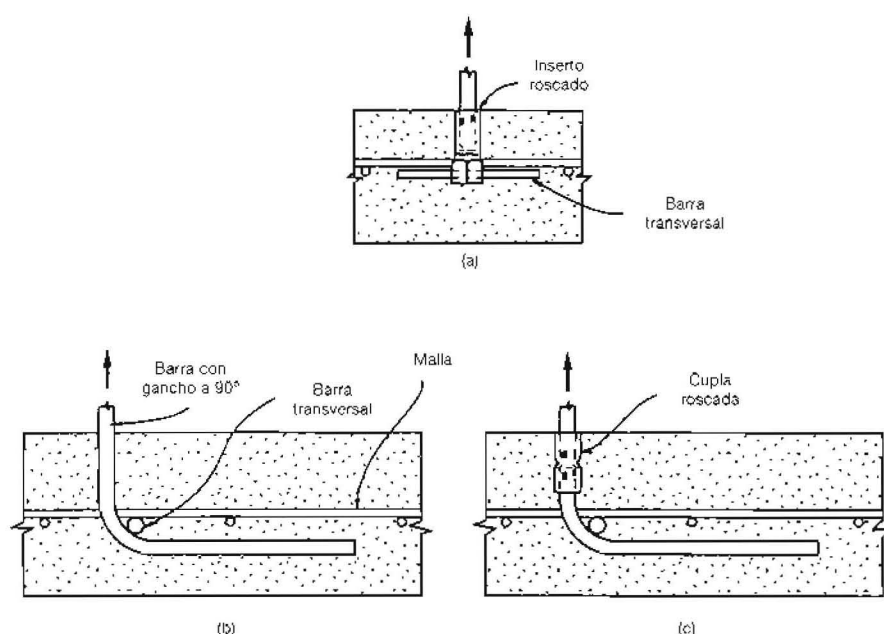


Figura 11 - Conectores con anclajes superficiales ensayados en tracción.

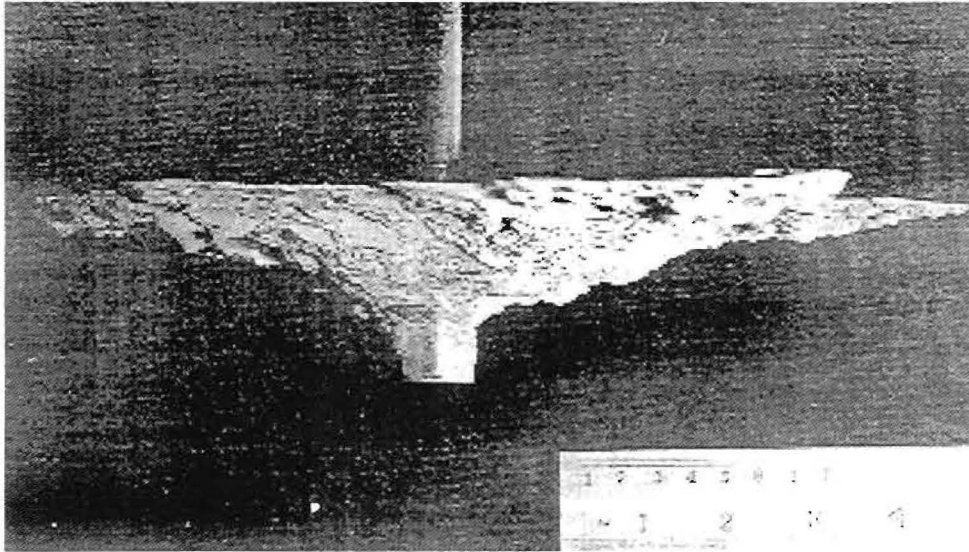


Figura 12 - Falla típica por arrancamiento.

Resistencia a tracción de conectores de acero

La revisión de la literatura indicó que se han realizado escasas investigaciones relacionadas con el comportamiento de anclajes de barras con gancho a 90° , a pesar de que son ampliamente usadas en construcciones con elementos prefabricados. La mayoría de las especificaciones de diseño se basan en investigaciones realizadas para evaluar los anclajes de barras en nudos viga-columna, donde la falla ocurre normalmente por agrietamiento y separación del hormigón en el nudo. Sin embargo las condiciones en barras con anclajes superficiales en paneles prefabricados son notablemente diferentes. En este caso, el mecanismo de resistencia está principalmente gobernado por trabazón mecánica entre la barra o conector y el hormigón, y la falla se produce por arrancamiento formando una superficie aproximadamente cónica en el hormigón.

Como parte de este programa de investigación se realizaron una serie de ensayos en los cuales diversos tipos de conectores fueron ensayados a tracción hasta alcanzar la falla. Las unidades de ensayo fueron diseñadas deliberadamente para que se produjera una falla por arrancamiento, con el objeto de evaluar el mecanismo de resistencia y calibrar las ecuaciones correspondientes. La Fig. 11 ilustra los tres tipos de conectores considerados en el programa experimental, mientras que la Fig. 12 muestra el típico cono de hormigón resultante de una falla por arrancamiento. Los ensayos demostraron que este tipo de falla ocurren en forma repentina, siguiendo un comportamiento netamente frágil. Una conclusión interesante fue que la presencia de barras transversales (ver Fig. 11), que usualmente se colocan para mejorar las condiciones de anclaje de barras con gancho a 90° , no producen un incremento de la resistencia a tracción y sólo mejoran ligeramente la ductilidad.

La norma neozelandesa [8] establece que la longitud mínima embebida en el hormigón (medida entre la superficie del panel o losa y la finalización del gancho, no confundir con la longitud total de anclaje) debe ser mayor de 150 mm u 8 veces el diámetro de la barra. Los ensayos verificaron que este requerimiento es adecuado, e incluso podría reducirse, en el caso de anclajes aislados. Sin embargo cuando los probables conos de falla se superponen, el requerimiento de la norma es insuficiente a los efectos de asegurar la fluencia de la barra sin la ocurrencia de la falla de arrancamiento.

Los resultados experimentales se emplearon para formular y calibrar una metodología de cálculo tanto para barras con gancho como para conectores o anclajes mecánicos, que tiene en cuenta el efecto de superposición de conos de fallas que puede producirse en uniones con dos o más elementos de anclaje. Dicho procedimiento, basado en el "Método Ψ " desarrollado en Europa [9], permite estimar la fuerza requerida para producir la falla por arrancamiento. Es importante considerar que una pequeña desviación de la longitud de anclaje especificada o condiciones de curado inadecuadas pueden llevar a una reducción de la resistencia al arrancamiento de las barras o conectores. Además, las barras pueden tener una tensión de fluencia mayor que la nominal o bien

sobrellevar deformaciones en la región de endurecimiento. En base a los criterios básicos del diseño por capacidad, es conveniente considerar estos factores cuando se evalúa la resistencia de la conexión. Por ello, el uso de valores de resistencia promedio obtenidos de ensayos no representan una solución segura. Este problema es tenido en cuenta en el método de cálculo propuesto a través de un factor de reducción de resistencia que considera posibles variaciones de la resistencia del hormigón y del acero y tolerancias constructivas.

Ensayos de conexiones losa-panel

Se realizaron una serie de ensayos de laboratorio, en los cuales varias conexiones entre paneles prefabricados y losas fueron sometidas a estados de carga que simulaban las acciones inducidas por terremotos en construcciones tipo "tilt-up". La Fig. 13 muestra dos de las uniones ensayadas. La investigación se concentró en casos representativos de edificios industriales o comerciales donde las fuerzas sísmicas por unidad de longitud son normalmente más grandes que en construcciones de uso residencial.

Las conexiones entre el panel y la losa fueron sometidas en forma simultánea a una rotación (similar a la inducida por movimientos del panel fuera de su plano) y a fuerzas de corte en la dirección paralela al panel. Este estado de carga fue aplicado al modelo por medio de actuadores hidráulicos posicionados adecuadamente. La magnitud de las fuerzas de corte y de las rotaciones aplicadas en los ensayos se derivaron de análisis dinámicos en rango no-lineal que representaban un edificio típico adoptado como prototipo. Sobre la losa se colocaron lingotes de plomo para simular el 40% de la sobrecarga del edificio. La Fig. 14 ilustra el pórtico de carga y la disposición general del ensayo.

Algunas de las unidades ensayadas, como la representada en la Fig. 13(a), no cumplían con los requerimientos de la norma neozelandesa [8], la cual establece que las losas prefabricadas deben tener un apoyo mínimo de 50 mm o $L/180$ (siendo L la longitud de la losa). Los ensayos indicaron que, a pesar del no cumplimiento de estos requerimientos, la respuesta de la conexión fue satisfactoria. Este hecho puede explicarse considerando que en construcciones "tilt-up" no se produce la separación de los puntos de apoyo extremos de las losas prefabricadas debido a deformaciones plásticas, como sí ocurre en las vigas de estructuras aporticadas de hormigón armado. Los ensayos también mostraron que las uniones con barras de refuerzo ancladas en el panel pueden fallar prematuramente si no se calculan para que las barras desarrollen su resistencia de fluencia. En caso de producirse una falla por arrancamiento, la losa se separa del panel y pierde su apoyo, lo cual obviamente conduce a la caída de la losa.

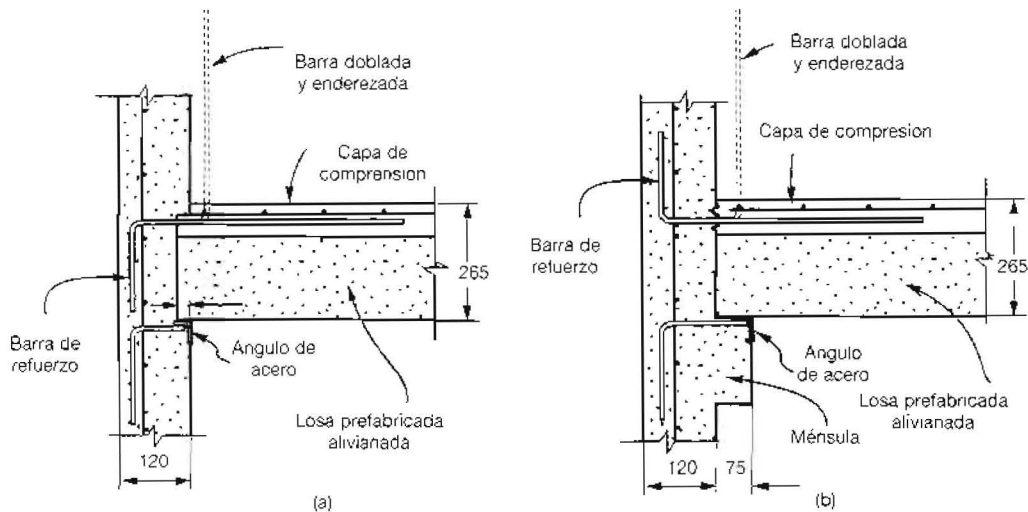


Figura 13 - Detalles de dos uniones losa-panel ensayadas.

Los resultados experimentales confirmaron la validez del criterio de diseño propuesto en las secciones previas para evitar la ocurrencia de fallas frágiles en la conexión debidas a anclajes inadecuados.

EFECTO DEL DOBLADO Y ENDEREZAMIENTO DE BARRAS DE REFUERZO

Es una práctica común en las construcciones con elementos prefabricados usar como armadura de refuerzo en las conexiones barras ancladas en el hormigón. En muchas ocasiones, esas barras se doblan para facilitar el montaje de otros elementos y luego se vuelven a enderezar. Tal es el caso de la conexión panel-losa ilustradas en la Fig. 13. Cuando las barras son dobladas se produce en la zona afectada un endurecimiento del acero por trabajo en frío, por lo que cuando las barras se enderezan se afecta la zona cercana al doblado inicial, dejando una doble torcedura. Por ello, esta práctica constructiva ha sido criticada [10], fundamentalmente debido a las incertidumbres resultantes de la escasa información experimental al respecto. Erasmus [11] sugirió que una falla frágil podría producirse cuando las barras son dobladas y enderezadas en climas fríos.

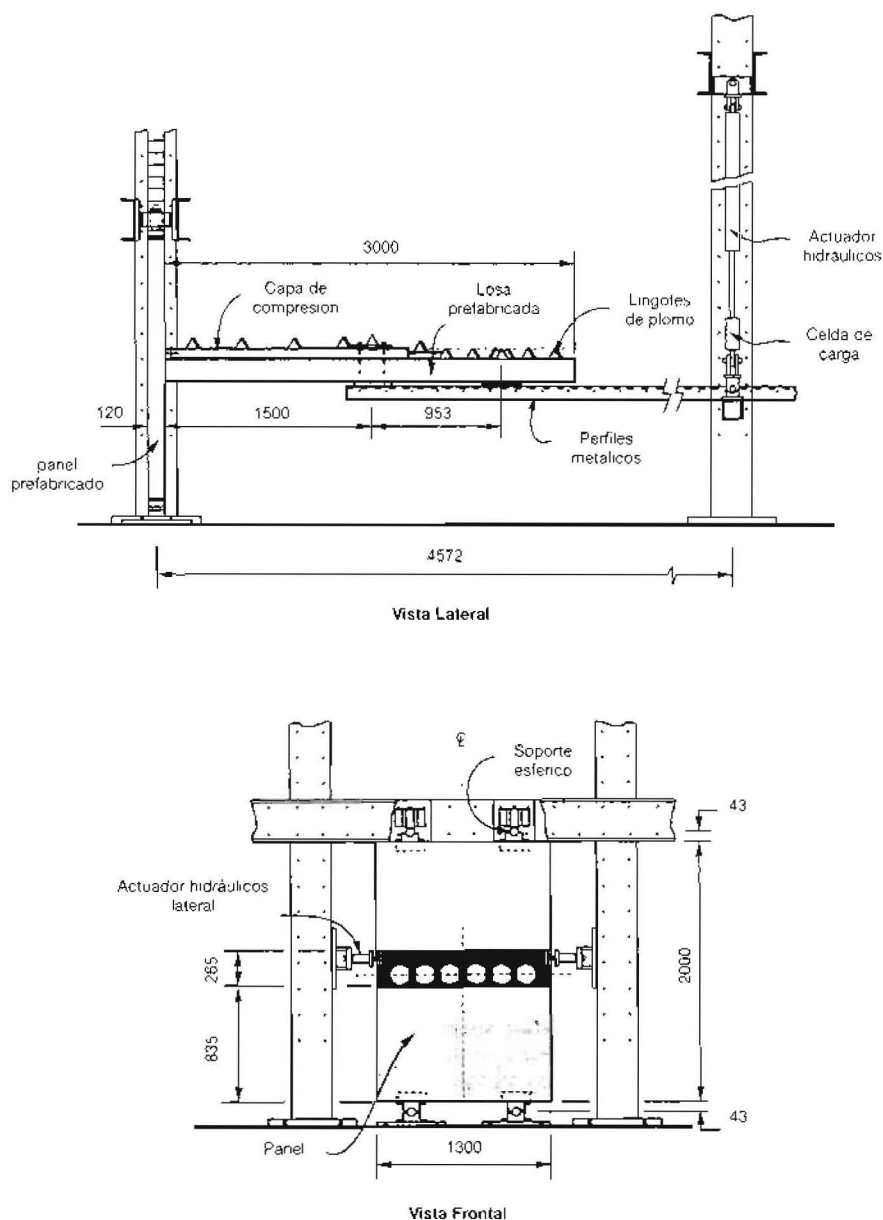


Figura 14 - Disposición general del ensayo de conexiones losa-panel.

Con el objetivo de investigar este problema, se realizaron una serie de ensayos de barras de refuerzo de 10 y 12 mm sometidas a tracción. Este programa experimental comprendió cuatro tipos de ensayos:

- Ensayo de tracción de acuerdo a norma,
- Ensayo de tracción con una velocidad de deformación de 2%/s y temperatura igual a 0° C,
- Ensayo de tracción de barras dobladas a 45° y enderezadas (velocidad de deformación de 2%/s y temperatura igual a 0° C),
- Ensayo de tracción de barras dobladas a 90° y enderezadas (velocidad de deformación de 2%/s y temperatura igual a 0° C).

Los resultados experimentales indicaron que la práctica del doblado de barras en obra puede ser tolerada, siempre y cuando se cumpla que las barras son dobladas y enderezadas sólo una vez y con ángulos no mayores de 90°. Además debe verificarse que, en la conexión en estudio, la fluencia de la barra de refuerzo puede ocurrir fuera de la zona que ha sido endurecida por el doblado y posterior enderezado.

Es importante destacar que las barras ensayadas, con resistencias de fluencia nominales de 300 y 420 MPa y deformaciones últimas mayores de 14%, fueron fabricadas de acuerdo a la norma NZS 3402:1989 [12]. En otros casos las conclusiones mencionadas pueden no ser válidas, por lo que es necesario conducir ensayos con los aceros de uso local.

CONCLUSIONES

Este trabajo presenta un resumen de un programa de investigación analítico-experimental desarrollado en la Universidad de Canterbury, Nueva Zelanda, cuyo principal objetivo fue evaluar el comportamiento de edificios tipo "tilt-up" sometidos a acciones sísmicas. Dicho estudio comprendió el relevamiento y evaluación de los detalles de uniones usados en la práctica, ensayos de laboratorio de uniones típicas entre distintos elementos prefabricados y formulación de métodos simples y recomendaciones para diseño sismorresistente.

Los resultados experimentales indican que se puede obtener una respuesta razonablemente dúctil, a pesar de que uno o varios componentes de la estructura exhiban un comportamiento frágil. Para lograr este objetivo el diseñador debe seleccionar ciertas zonas o elementos donde se induce deliberadamente la concentración de deformaciones plásticas, evitando la ocurrencia de modos de falla indeseados. Un ejemplo claro de esta filosofía es la propuesta desarrollada para el diseño de uniones discontinuas panel-fundación y conexiones soldadas con platinas perforadas de acero.

Las normas de diseño sismorresistente no contemplan, en general, las particularidades del sistema constructivo tipo "tilt-up" y en muchos casos consideran los mismos requerimientos que para estructuras de hormigón armado monolítico. Este criterio puede conducir a soluciones que son técnicamente inadecuadas o desventajosas desde el punto de vista económico debido a las características propias del sistema constructivo. Por estas razones es necesario continuar con la investigación analítica y experimental que permita el desarrollo y formulación de criterios de diseño y normas sismorresistentes adecuadas.

AGRADECIMIENTOS

Este programa de investigación se llevó a cabo gracias al apoyo de Foundation for Research, Science and Technology, Nueva Zelanda, a través de un subsidio del Public Good Science Fund (Contract UOC 306, 1993/1996). También se agradece el soporte económico brindado al primer autor por la Facultad de Ingeniería de la Universidad Nacional de Cuyo.

REFERENCIAS

- [1] Wood, B. J., 1988. "A Review of New Zealand Reinforced Concrete Building Structures". Proceedings of the Pacific Concrete Conference, Auckland, Vol. 3, pp. 815-831
- [2] Guidelines for the Use of Precast Concrete in Buildings, 1991, Report of a Study Group of the New Zealand Concrete Society and the New Zealand National Society for Earthquake Engineering, The Printery, University of Canterbury, Christchurch, 174 pp.

- [3] Normas Argentinas para Construcciones Sismorresistentes. Reglamento INPRES-CIRSOC 103. Noviembre, 1983 y Modificaciones y Anexos, Agosto 1991.
- [4] Código de Construcciones Sismorresistentes de Mendoza, 1987.
- [5] Paulay, T. y Priestley, M. J. N., *Seismic Design of Reinforced Concrete and Masonry Buildings*, John Wiley & Sons Inc., 1992, 744 p.
- [6] Restrepo, J. I., Crisafulli, F. J. and Park, R., 1996. *Earthquake Resistance of Structures: The Design and Construction of Tilt-up Reinforced Concrete Buildings*, Research Report 96-11, Department of Civil Engineering, University of Canterbury, Christchurch. 138 pag. y anexos.
- [7] Park, R. and Paulay, T., *Reinforced Concrete Structures*, John Wiley & Sons Inc., New York, 1975, 768 p.
- [8] NZS 3101:1995, *Concrete Structures Standard*, Parts 1-2, Standards New Zealand, Wellington, 1995.
- [9] Comité Euro-International du Béton, *Fastenings to Reinforced Concrete and Masonry Structures*, State of the Art Report, Part 1, Bulletin D'Information No. 206, Part 2, Bulletin D'Information No. 207, Suiza, 1991.
- [10] NZS 3109:1987, *Specifications for Concrete Construction*, Standards Association of New Zealand, Wellington, 1987.
- [11] Erasmus, L.A., 1981. "Cold Straightening of Partially Embedded Reinforcing Bars - A Different View", *Concrete International*, Vol. 3, No. 6, pp. 47-52.
- [12] NZS 3402:1989, *Steel Bars for the Reinforcement of Concrete*, Standards Association of New Zealand, Wellington.

APÉNDICE A: EJEMPLO DE APLICACIÓN

Dimensionar la conexión entre un panel prefabricado de hormigón armado y la fundación mediante barras de acero verticales, como las indicadas en la Fig. 4. El panel tiene 6.0 m de alto, 5.5 m de largo y 0.16 m de espesor y las acciones de diseño en estado último resultantes de la aplicación del código sismorresistente son:

esfuerzo de corte basal $Q=390$ kN

momento flector $M=1500$ kNm

esfuerzo axial $N=450$ kN.

La armadura del panel prefabricado está formada por una malla doble ϕ 4.2 cada 0.2 m y se supone que el mismo verifica los distintos estados de cargas a los cuales está sometido, incluido las acciones resultantes del montaje.

El hormigón usado para la construcción del panel es H-21 (resistencia a compresión 21 MPa y resistencia a tracción 2.7 MPa) y el acero de refuerzo tiene una resistencia de fluencia de 420 MPa.

1. Dimensionamiento de la conexión: la conexión se dimensiona para resistir las acciones indicadas, $M=1500$ kNm y $N=450$ kN, resultando en que es necesario disponer de dos barras ϕ 16mm, ubicadas cada una de ellas a 0.5 m de los extremos del panel. El momento resistente de la conexión el $M_{cr}=1597$ kNm.

El espesor del panel es 10 veces mayor que el diámetro de las barras de conexión, por lo que se verifican las recomendaciones presentadas en este trabajo

2. Verificación del momento de fisuración: El momento resistente de la conexión, con sobrerresistencia, es $M^*=1.25 M_{cr}=1996$ kNm, menor que el momento de fisuración del panel prefabricado, el cual se estima en $M_{fr}=2581$ kNm de acuerdo a la resistencia a tracción del hormigón y a la tensión de compresión actuante.

3. Verificación de la resistencia de corte del panel: la tensión de corte producida por la fuerza $Q=390$ kN, es 0.44 MPa, menor que la tensión de corte máxima recomendada de $0.17 \sqrt{f_c}=0.78$ MPa

4. Verificación de la transferencia de corte: esta verificación debe realizarse de acuerdo a la ecuación 3a, y para ello debe calcularse la relación h/L_p , donde h representa la distancia de la resultante de las fuerzas laterales a la conexión ($h=1500$ kNm/390 kN= 3.85 m).

La capacidad de la conexión para transferir corte por fricción y acción de dovela es:

$$V_f + V_d = 0.8 \times 0.7 \times 390 + 0.14 \times 450 = 281.4 \text{ kN}$$

la cual resulta insuficiente dado que el corte en estado último es $Q=390$ kN. Por ello deben agregarse barras de acero liso para resistir una fuerza (ver ecuación 4)

$$V_n = 390 - 281.4 = 108.6 \text{ kN}$$

De acuerdo a la ecuación 5, el área de barras lisas a agregar es:

$$A_{sl} = 2.4 \times 108600/420 = 620 \text{ mm}^2$$

para lo cual se colocan 4 barras lisas ϕ 16mm distribuidas a lo largo del panel. Dichas barras deben tener una longitud mínima de 0.60 m.

5. Detalles

Se recomienda disponer de 2 barras ϕ 12 mm en forma de U, colocadas horizontalmente en las zonas extremas del panel alrededor de las barras de conexión vertical.