

EL MOTOR ELECTRICO LINEAL

Ing. Roberto De Rossetti

Introducción

Previo a referirse específicamente al motor eléctrico a inducción lineal se hará una breve mención a dos tipos de máquinas convencionales que son las bases que determinan el principio de funcionamiento del motor lineal. Ellas son el motor asíncrono a inducción con jaula de ardilla o rotor en cortocircuito y el motor síncrono a histéresis.

El motor a inducción con jaula de ardilla (fig. 1) está constituido por un estator cilíndrico, ranurado interiormente, en las que se alojan tres bobinados desfasados geoméricamente 120° eléctricos que, al ser alimentados por tres corrientes desfasadas 120° , generan un campo magnético rodante H , que gira en sincronismo n_1 , alrededor del eje de la máquina. El rotor, cilíndrico y ranurado exteriormente, tiene un devanado formado por barras conductoras en sentido axial y cortocircuitadas por un anillo frontal y otro posterior, de esto deriva su nombre de rotor en jaula de ardilla o rotor en cortocircuito. El campo rodante al

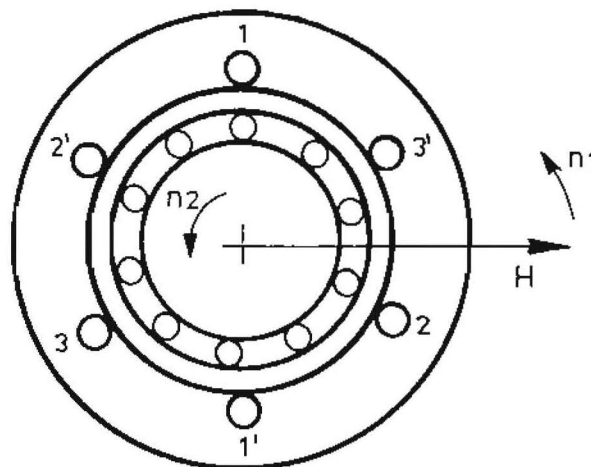


FIGURA 1

cortar los conductores del rotor induce en ellos fuerzas electromotrices, por esto denominado a inducción, que al estar en cortocircuito circulan corrientes que frente al campo rodante producen las fuerzas determinantes del par motor. Indudablemente la velocidad del inducido n_2 , es menor que la del campo, es decir asíncrono, porque si así no fuese no habría variación de flujo y por ende fuerza electromotriz inducida.

El motor síncrono a histéresis (fig. 2) tiene un estator igual al anterior, pero difiere en que su rotor es macizo. Este está constituido por un anillo exterior (1), de material magnético especial, de altas pérdidas por histéresis, tal como cobalto o acero al cromo, sobre un núcleo de material no magnético (2), como por ejemplo aluminio. El motor arranca debido al par producido por las corrientes parásitas y cuando llega al sincronismo, que desaparece éste, continúa girando por el par producido por histéresis. A esta máquina se la puede considerar a inducción ya que las corrientes del rotor son inducidas y no aplicadas.

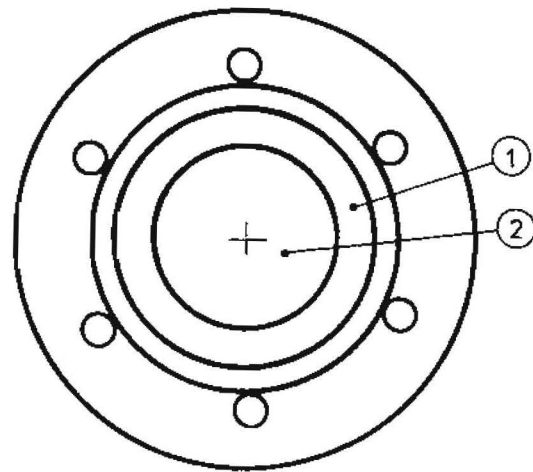


FIGURA 2

Como consecuencia del principio de funcionamiento de este motor se deducen dos tipos derivados del mismo: El motor de taza (fig. 3) que se obtiene separando del rotor de la máquina anterior, la parte exterior conductora y dejando fija la interior que ahora es magnética. La parte exterior cilíndrica, que es la que gira, tapada por un extremo se vincula al eje. La parte interior se fija por el otro extremo al estator. Así la parte móvil es de muy poca masa, poca inercia, lo que le otorga características propias muy particulares de funcionamiento.

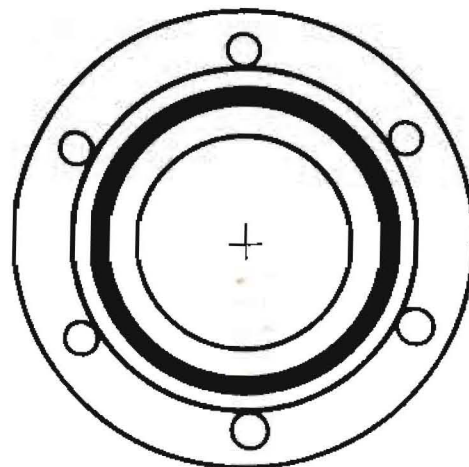


FIGURA 3

El motor de taza a doble inductor, (fig. 4) es una versión mejorada del anterior, ya que elimina el doble entrehierro que aparece en aquél. Consiste en colocar un arrollamiento idéntico al estator en la parte magnética interior.

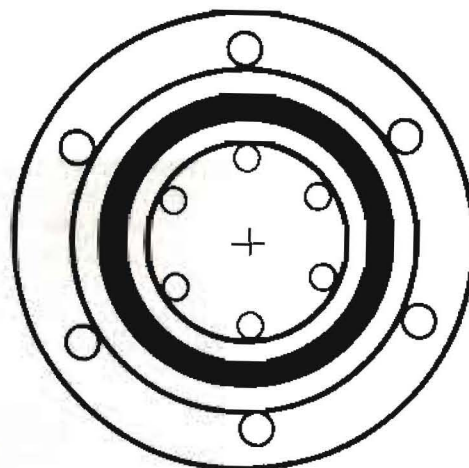


FIGURA 4

El motor lineal

Si a los motores descritos anteriormente se los corta por una generatriz y se los desarrolla sobre un plano, se tendrá en principio un motor lineal. El campo que anteriormente era rotativo, será ahora lineal y se desplazará en sentido transversal respecto a la generatriz de corte. Este desplazamiento generará en el rotor corrientes inducidas que interactuando con el campo producirán fuerzas unidireccionales, originando un movimiento de traslación. Este motor puede presentarse bajo las siguientes formas:

El motor lineal con jaula (fig.5) derivado del motor a inducción con jaula. Las tres bobinas del estator se encuentran ubicadas una al lado de la otra en un mismo plano y la parte móvil contiene la jaula desarrollada. Al aparecer las fuerzas en ésta, desplazan al inducido, móvil, hasta que ya no quede enfrentado con el estator, lo que supone, para la utilidad de este motor, que una de las partes deba prolongarse tanto cuanto sea la trayectoria a recorrer. Por razones obvias de economía conviene que sea el inducido el que se prolongue.

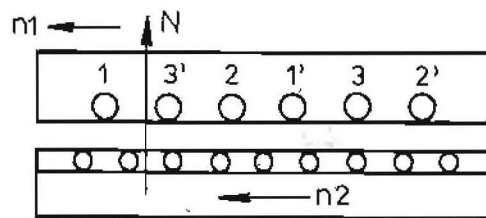


FIGURA 5

El motor lineal con inductor simple (fig. 6) se deriva del motor de taza. Posee un inductor bobinado corto y un inducido formado por una lámina conductora muy próxima al anterior. De esta manera presenta un circuito magnético de elevada reluctancia, por cerrarse principalmente en el aire, lo que lo hace de bajo rendimiento pero de construcción económica. Se puede mejorar el circuito magnético colocando una placa de alta permeabilidad al otro lado del inducido.

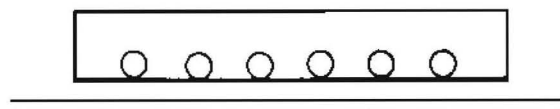


FIGURA 6

El motor lineal con doble inductor (fig. 7) es la versión rectificadora del motor de taza a doble inductor. Consiste en agregar otro inductor bobinado al otro lado del inducido de la máquina anterior. Las bobinas se conectan acopladas, es decir, de forma tal que se suman las fuerzas magnetomotrices, se obtiene así una mejora de la configuración de campo y debido al apreciable entrehierro que poseen estas máquinas, una compensación del mismo. Las bobinas también pueden conectarse en oposición, lo que da origen a un nuevo tipo.

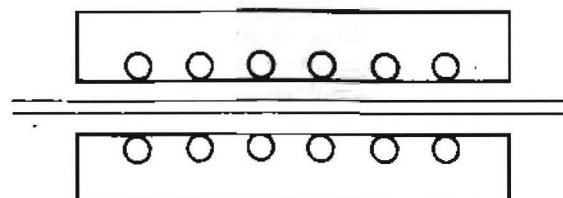


FIGURA 7

El motor tubular (fig. 8) se deduce a partir del anterior. Si se conectan las bobinas de los inductores en oposición se obliga al flujo a cerrarse a través del inducido. Este se construye con dos láminas conductoras sobre ambas caras de una lámina de material magnético. De esta forma constructiva surge la posibilidad de unir entre sí las bobinas de ambos inductores, obteniendo bobinas anulares, y como consecuencia construir el estator en forma de cilindro hueco. Se llega así a una nueva simetría cercana a la del motor convencional.

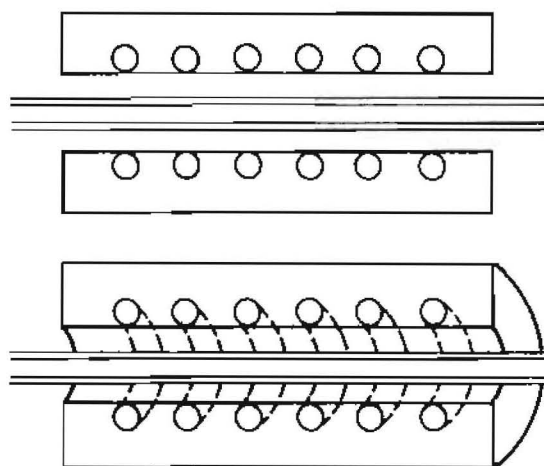


FIGURA 8

Aplicaciones

El motor lineal con doble inductor es el más utilizado en tracción eléctrica. El inductor (3) (fig. 9) con sus bobinas (1) es solidario al vehículo (4). El inducido de lámina (2) solidario al suelo (6). El vehículo está sustentado por un colchón de aire (5). En diciembre de 1968, la Compagnie d'Énergie Lineaire (Lyons, Francia) presentó un monorraíl sustentado por colchón de aire y propulsado por un motor lineal fabricado por

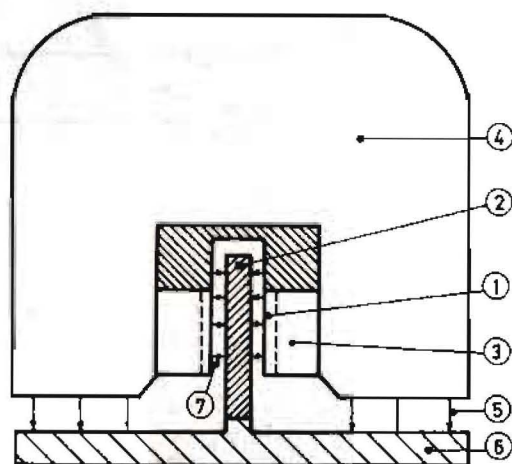


FIGURA 9

Merlin et Gerin, La Société de l' Aerotrain (Francia) ha desarrollado un vehículo con el mismo sistema que el anterior, para transportar 44 pasajeros a 200 Km/h. El motor es Merlin et Gerin de 400 Kw, 1000 V., 50 Hz y pesa 1300 Kg. En Japón también se han aplicado motores de este tipo para la tracción eléctrica.

Otras aplicaciones

Industrialmente se pueden utilizar para el desplazamiento de vagonetas, cintas transportadoras, etc. El motor tubular se usa como bomba para metales líquidos. En los portaaviones se lo utiliza como catapulta. Es muy apto para usarse como freno electrodinámico.

Conclusión

Si bien se está usando en algunos países (Japón, Francia) y no hace relativamente muchos años, la idea del mismo es quizá tan vieja como la del motor a inducción (fines del siglo XIX).

Es probable que haya ocurrido que en su época no se le encontraran aplicaciones prácticas como las que hoy en día tienen.

Su rendimiento, inferior al de unidades rotativas equivalentes, no es óbice cuando la función es lo importante.

Derivadas de estas máquinas, se obtienen además, los motores lineales de corriente continua y los motores oscilantes.

Referencias

- 1º Jornadas Latinoamericanas y 5º Arg. de Ing. Eléctrica, trabajo nº 9-14; Ing. Jorge F. Pujolar, 1972.
- Revista Electrotécnica, mayo-junio 1972; F.F. Madza.
- Revista Air et Cosmos nº 381, 1971, J. Morisset.