



DISEÑO ESTRUCTURAL

Proyecto de edificio de Vivienda social en el barrio
Castro

Carrera: Ingeniería Civil
Año: 2020

Autores:

CANATELLA, Francisco (12126)

COLOMBO, Giuliano (11882)

MORÁN, Agustín (12192)

Contenido

I. INTRODUCCIÓN	7
II. TAREAS A REALIZAR.....	8
II.1. TAREAS A REALIZAR PARA EL DESARROLLO DEL PROYECTO	8
II.2. TAREAS A REALIZAR EN EL CURSO	9
II.3. CRONOGRAMA DE TRABAJO.....	10
III. ANTEPROYECTO ARQUITECTÓNICO.....	11
III.1. PLANTEO Y ANÁLISIS DE ALTERNATIVAS	11
III.1.1. Diseño A: Estructura Diagrid.....	15
III.1.2. Diseño B: Estructura Convencional.....	16
III.2. PARTIDO	17
IV. PREDIMENSIONADO Y ANÁLISIS DE CARGAS	18
IV.1. PREDIMENSIONADO	18
IV.1.1. Criterios utilizados	18
IV.1.2. Listado de perfiles por predimensionado.....	19
IV.2. CARGAS PERMANENTES D Y SOBRECARGAS L (Reglamento CIRSOC 101).....	22
IV.2.1. Premisas	22
IV.2.2. Cómputo	26
IV.3. ACCIÓN SÍMICA E (Reglamento INPRES-CIRSOC 103)	26
IV.4. CARGAS DE NIEVE S (Reglamento CIRSOC 104).....	31
IV.5. CARGA DE HIELO S (Reglamento CIRSOC 104)	35
IV.6. ACCIÓN DEL VIENTO W (Reglamento CIRSOC 102).....	37
V. ANÁLISIS SÍSMICO PRELIMINAR.....	53
V.1. Periodo fundamental	53

V.2. Modos a considerar.....	54
V.3. Superposición modal	54
V.4. Comparación de los cortantes basales	55
V.5. Cálculo de las distorsiones de piso	56
V.6. Evaluación de la regularidad en planta	58
V.7. Evaluación de la regularidad en altura	58
V.8. Consideración de la torsión accidental	60
V.9. Deformabilidad del diafragma	60
VI. DIMENSIONADO DE LA ESTRUCTURA DE PLANTA.....	62
VI.1. Losas Steel Deck	62
VI.2. Losa Maciza – Sala de Máquinas.....	63
VI.2. Cálculo de correas de Steel Deck	66
VI.3. Cálculo de la viga del descanso de la escalera.	73
VI.4. Cálculo de las vigas radiales.....	73
VI.5. Planillas de cálculo para la verificación	74
VII. DIMENSIONADO DE VIGAS ANILLO.....	83
VII.1. Hipótesis de diseño	83
VII.2. Cálculo del momento de inercia	84
VII.3. Cálculo del momento nominal positivo.....	85
VII.4. Cálculo del momento nominal negativo	86
VII.5. Verificación durante la construcción	86
VII.6. Cálculo de conectores de corte	87
VII.7. Viga Anillo Nodal Interna – Particularidades	89
VII.8. Verificación de la deflexión bajo cargas de servicio	93
VII.9. Planillas de cálculo para la verificación	93

VIII. DIMENSIONADO DEL SISTEMA DE CIRCULACIÓN VERTICAL	101
VIII.1. Identificación de elementos	101
VIII.2. Vigas de escalera	102
VIII.3. Vigas transversales del descanso	104
VIII.4. Vigas longitudinales del descanso	106
VIII.5. Riostras del diafragma del descanso	107
VIII.6. Vigas de contorno de losa	107
VIII.7. Columnas intermedias	109
VIII.8. Columnas esquineras	112
VIII.9. Sistema de arriostramiento	113
VIII.10. Planillas de cálculo para la verificación.....	116
IX. DIMENSIONADO DE DIAGONALES.....	124
IX.1. Hipótesis de diseño	125
IX.2. Resistencia a compresión.....	125
IX.3. Resistencia a tracción.....	126
IX.4. Transferencia de carga	126
IX.5. Planillas de cálculo para la verificación	129
X. DIMENSIONADO DE CUBIERTA	132
X.1. CORREAS DE CUBIERTA	132
Flexión	133
Esfuerzos Combinados: Flexión Biaxial	152
X.2. ARCOS DE CUBIERTA.....	155
Tracción	156
Compresión.....	159
Flexión	162

Esfuerzos Combinados: Carga Axial y Flexión Biaxial	168
X.3. ANILLOS DE CUBIERTA	172
Tracción	173
Flexión	177
Esfuerzos Combinados: Carga Axial y Flexión Biaxial	184
X.4. COLUMNAS DE CUBIERTA	188
Compresión	188
X.5. PUNTALES DE CUBIERTA	192
Compresión	192
X.6. MARCOS DE PUNTALES	194
Tracción	194
Compresión	198
XI. CÁLCULO DEL NUDO DIAGRID EXTERNO	200
XI.1. Identificación de sus componentes	200
XI.2. Combinaciones de cargas y esfuerzos actuantes	201
XI.3. Cálculo de la pletina	203
XI.4. Cálculo de la unión soldada pletina-Link	211
XI.5. Cálculo de las uniones abulonadas entre pletinas	213
XI.6. Cálculo del link	224
XI.7. Cálculo de soldaduras de rigidizadores	229
XI.8. Detalle final de la unión	231
XII. CÁLCULO DE LA PLACA BASE	232
XIII. UNION CORREA-VIGA	251
XIII.1. Unión Soldada chapa-viga:	251
XIII.2. Unión correa-chapa:	254

XIV. UNION DIAGRID EXTERNO-VIGA ANILLO	259
XV. UNION DIAGRID INTERNO-VIGA ANILLO	265
XVI. UNION VIGA RADIAL-VIGA ANILLO.....	272
XVII. DIMENSIONADO DE FUNDACIONES.....	278
XVII.1. PILAS DE FUNDACIÓN.....	278
XVII.1.1. Generalidades	278
XVII.1.2. Datos	278
XVII.1.3. Predimensionado de armadura.....	279
XVII.1.4. Determinación de la Rigidez Axial.....	280
XVII.1.5. Determinación de la Rigidez Lateral y Rotacional.....	281
XVII.1.6. Determinación de las solicitaciones en pilas de hormigón armado	282
XVII.1.7. Verificación a Flexocompresión	285
XVII.1.8. Verificación a del empuje lateral	288
XVII.1.9. Definición de la armadura final	288
XIX. CÁLCULO DE LA LOSA DE PLANTA BAJA Y VIGAS DE FUNDACIÓN.	289
XX. CÓMPUTO Y PRESUPUESTO	300

I. INTRODUCCIÓN

El proyecto propuesto para desarrollar durante el curso consiste en la construcción de un edificio de vivienda colectiva social para reubicar a las personas del asentamiento castro, y de tal manera darles acceso a condiciones de vivienda digna y servicios básicos como luz, agua, cloacas, entre otros.

El asentamiento castro es un barrio marginal ubicado en el departamento de Guaymallén donde viven actualmente 184 familias con aproximadamente 700 niños en condiciones de indigencia y hacinamiento. La construcción del edificio podría ser un disparador para iniciar un plan de urbanización a largo plazo, alentando el desarrollo de emprendimientos privados como centros comerciales, mercados, locales de comida, etc., aumentando considerablemente el valor de la zona.

Con respecto a la ubicación del edificio, experiencias anteriores demuestran que la distancia de movilización es un condicionante de este tipo de proyectos, ya que mientras más alejado se encuentre el edificio de la localización original del asentamiento, mayor será la resistencia a la reubicación por parte de los residentes. Por ello es que se concluye que la ubicación ideal para el emplazamiento de la obra es en el gran baldío que se encuentra enfrente del asentamiento, con un área de aproximadamente 25 000 m².

Con respecto a los detalles del edificio, considerando 184 familias se opta por construir 200 departamentos. Considerando 8 departamentos por planta, el edificio resultaría de 25 pisos más un nivel adicional (la planta baja) destinado a una lavandería comunitaria.



Figura: Ubicación Satelital del asentamiento Castro y Sitio de emplazamiento del proyecto

II. TAREAS A REALIZAR

II.1. TAREAS A REALIZAR PARA EL DESARROLLO DEL PROYECTO

A continuación, en el siguiente apartado se enumeran y describen brevemente el conjunto de tareas necesarias para el adecuado desarrollo del proyecto:

- Estudio demográfico: Tiene como objetivo conocer exactamente la cantidad de personas residiendo en el asentamiento y el estado de cada una de ellas. Se realizarán encuestas y censos y servirá de base para definir las características del proyecto.
- Estudio de suelos: Consiste en realizar los ensayos necesarios para determinar las características del sitio de emplazamiento tales como el ángulo de fricción interna (ϕ), la cohesión, límites de consistencia, altura de la napa, velocidad media de la onda de corte, etc. En base a los datos obtenidos se realizará el posterior dimensionado de fundaciones y se clasificará el sitio de emplazamiento según el INPRES CIRSOC 103 para el cálculo de la demanda sísmica.
- Topografía y mensura del terreno: Para conocer exactamente la extensión del terreno perfiles y pendientes, construcciones y propiedades adyacentes y toda información que pueda ser relevante a nuestro proyecto.
- Anteproyecto arquitectónico: Diseño de la fachada y organización de los distintos espacios en el edificio, cuidando aspectos de estética y auto-sustentabilidad (minimizar el consumo de energía no renovable).
- Elección del sistema estructural: Elección de los materiales y la tipología estructural a emplear (pórticos y tabiques de hormigón armado, Pórticos de acero a momento o arriostrados, sistema *Diagrid*, Pórticos de madera, sistema mixto, etc.). Es probable que se venga con una idea comenzada en el anteproyecto arquitectónico.
- Predimensionado: Estimar aproximadamente las dimensiones de los elementos que conforman el sistema estructural (vigas, columnas, riostras, etc.).
- Cómputo preliminar: Estimado a partir del predimensionado, y sirve para tener una idea general acerca de los valores entre los que se encontrará el costo de la obra.

- Diseño estructural: Dimensionado definitivo de los elementos del sistema estructural. Basándose en el método LRFD (o tensiones admisibles, en el caso de elementos de madera). Estimación de las demandas (cargas) de acuerdo a los reglamentos CIRSOC correspondientes y cálculo de las resistencias nominales con las ecuaciones de diseño de los reglamentos CIRSOC correspondientes. Verificación de los requerimientos adicionales de zona sísmica según los reglamentos INPRES CIRSOC correspondientes.
- Diseño de las instalaciones: Luz, agua, gas, aire acondicionado, etc.
- Cómputo y presupuesto final: Con la totalidad de los materiales necesarios para la obra, se está en condiciones de calcular su valor real. Deben incluirse honorarios profesionales (arquitectos, ingenieros, electricistas, etc.).
- Llamado a licitación: Presentación de toda la documentación pertinente. Elegir al ganador del concurso.
- Definición del plan de trabajo: Tarea a cargo de la empresa constructora. Consiste en establecer un orden cronológico de las tareas a realizar en la construcción, así como fijar plazos de entregas parciales y total.

II.2. TAREAS A REALIZAR EN EL CURSO

Con lo que a los objetivos del curso y limitaciones de tiempo respecta, solamente algunas de las tareas enumeradas en apartado anterior serán realizadas por el grupo. Las mismas comprenden:

- *Anteproyecto Arquitectónico.*
- *Elección del sistema estructural.*
- *Predimensionado.*
- *Diseño estructural.*
- *Cómputo y presupuesto final.*

Las tareas han sido ordenadas en orden cronológico y se distribuirán a lo largo de las 15 semanas que dura el cursado.

II.3. CRONOGRAMA DE TRABAJO

A continuación, se muestra el cronograma de entregas parciales a seguir por el grupo para la conclusión del proyecto durante la duración del curso. ***El mismo puede presentar modificaciones conforme se vaya observando el real avance del proyecto en el tiempo.***

NOTA: El “diseño” de cada uno de los elementos estructurales corresponde al dimensionado de la interacción de flexión, axial, corte y torsión de acuerdo al código.

TAREA	20/08 - 27/08	27/08 - 3/09	3/08 - 10/09	10/09 - 17/09	17/09 - 24/09
Definición del proyecto, tareas a realizar y cronograma de trabajo					
Anteproyecto arquitectónico y elección del sistema estructural					
Predimensionado y análisis de cargas					
Diseño de vigas					
Diseño de columnas					
Diseño de losas y vigas de fundación					
Diseño de riostras					
Diseño de Tabiques/Shear Plate Walls (depende del sistema elegido)					
Control de desplazamientos. Redimensionado si correspondiese					
Verificación Global de la estructura. Redimensionado si correspondiese					
Diseño de Fundaciones					
Cálculo de uniones y placa base					
Cómputo					
Presupuesto					
ENTREGA FINAL					

TAREA	24/09 - 1/10	1/10 - 8/10	8/10 - 15/10	15/10 - 22/10	22/10 - 29/10
Definición del proyecto, tareas a realizar y cronograma de trabajo					
Anteproyecto arquitectónico y elección del sistema estructural					
Predimensionado y análisis de cargas					
Diseño de vigas					
Diseño de columnas					
Diseño de losas y vigas de fundación					
Diseño de riostras					
Diseño de Tabiques/Shear Plate Walls (depende del sistema elegido)					
Control de desplazamientos. Redimensionado si correspondiese					
Verificación Global de la estructura. Redimensionado si correspondiese					
Diseño de Fundaciones					
Cálculo de uniones y placa base					
Cómputo					
Presupuesto					
ENTREGA FINAL					

TAREA	29/10 - 5/11	5/11 - 12/11	12/11 - 19/11	19/11 - 26/11	26/11 - 3/12
Definición del proyecto, tareas a realizar y cronograma de trabajo					
Anteproyecto arquitectónico y elección del sistema estructural					
Predimensionado y análisis de cargas					
Diseño de vigas					
Diseño de columnas					
Diseño de losas y vigas de fundación					
Diseño de riostras					
Diseño de Tabiques/Shear Plate Walls (depende del sistema elegido)					
Control de desplazamientos. Redimensionado si correspondiese					
Verificación Global de la estructura. Redimensionado si correspondiese					
Diseño de Fundaciones					
Cálculo de uniones y placa base					
Cómputo					
Presupuesto					
ENTREGA FINAL					

III. ANTEPROYECTO ARQUITECTÓNICO

III.1. PLANTEO Y ANÁLISIS DE ALTERNATIVAS

Como se dijo anteriormente, se ha considerado como proyecto un edificio con 25 pisos de 8 departamentos cada uno. Para ello, el grupo ha propuesto dos posibles diseños, ambos con 3,2m de altura de piso. El primero consiste en un edificio cilíndrico de planta en forma de anillo, con diseño moderno de estructura metálica diagrid:

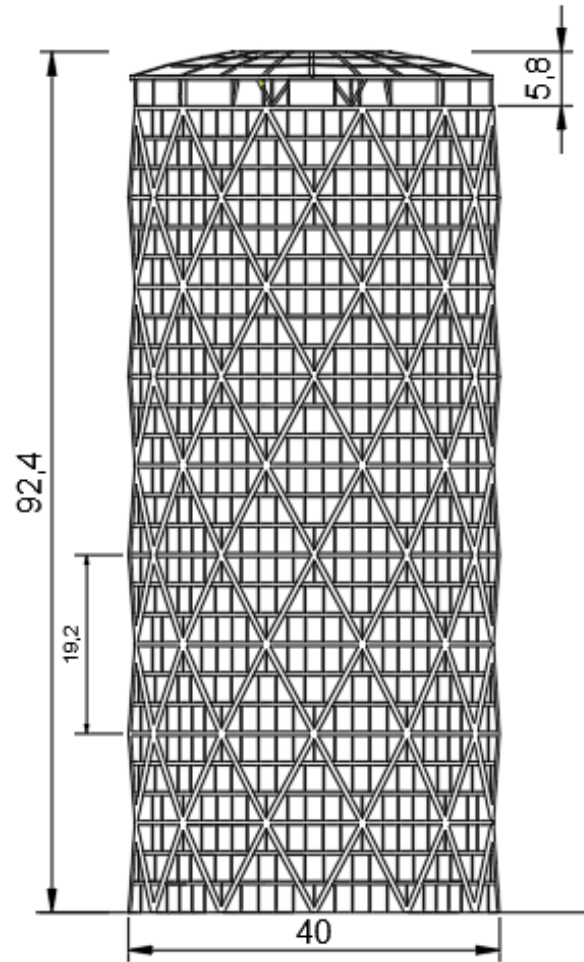


Figura: Fachada de edificio A.

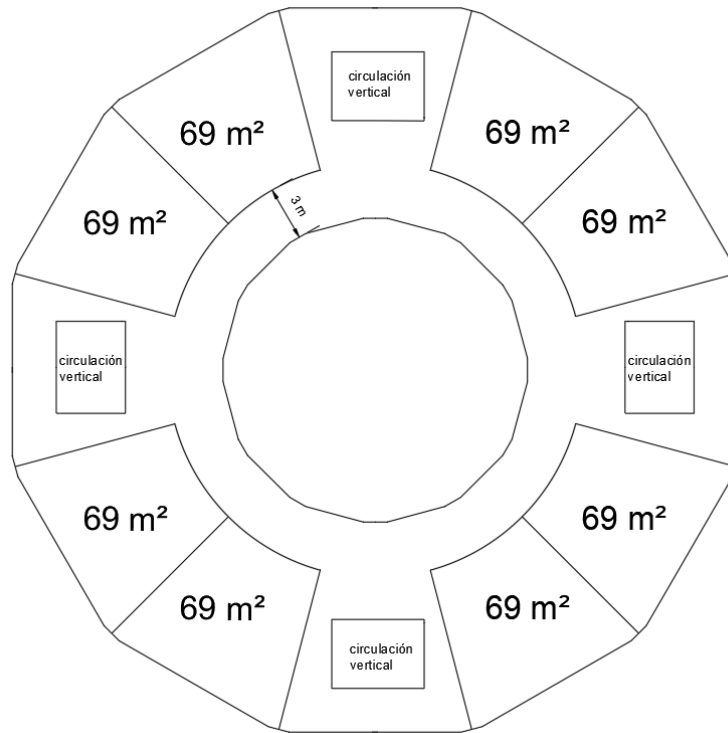


Figura: Planta del diseño A con tentativa de distribución de ambientes.

La segunda propuesta consiste en un edificio de estructura metálica aporricada con tabiquería arriostrada, cuyo diseño está inspirado en el Art Decó neoyorquino de los años 20:



Figura: Fachada y vista lateral del diseño de edificio B.

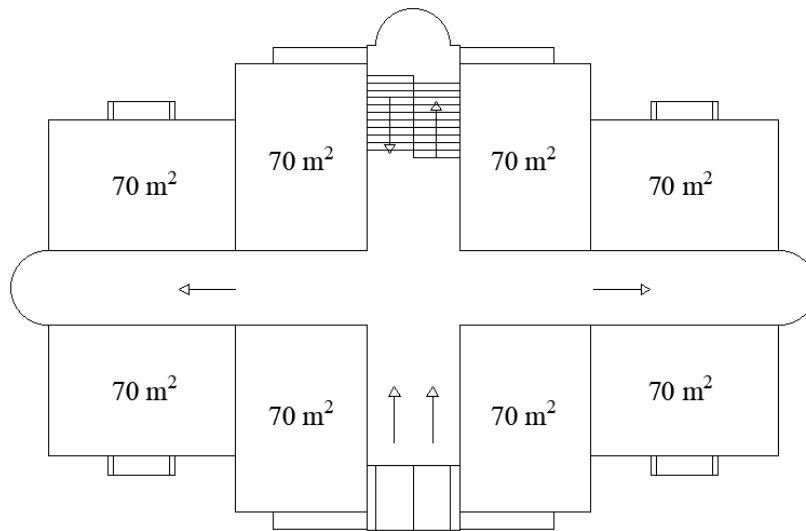


Figura: Planta del diseño B con tentativa de distribución de ambientes.

Con el fin de considerar uno de los dos para el proyecto de la vivienda colectiva, a continuación, se realiza un análisis comparativo entre ambas alternativas, estudiando sus ventajas y limitaciones.

III.1.1. Diseño A: Estructura Diagrid

- **Ventajas**

- Estudios indican que el sistema diagrid reduce el consumo de acero estructural con respecto a un sistema estructural convencional (tomando como ejemplo el caso del Hearst Tower de Nueva York, la reducción estimada fue del 20%), con lo cual el costo y peso total de la estructura es menor. Además, reduce la cantidad de elementos requeridos en la fachada, con lo cual también presenta una reducción del costo y peso total de la construcción en este aspecto.
- La disminución del consumo de materiales anteriormente desarrollada, presenta también una ventaja ambiental, ya que reduce los consumos de materia prima y energía, y de los residuos sólidos y emisiones a la atmósfera, que resultan de todos los procesos asociados a la construcción.
- Desde el punto de vista estructural, tiene un buen comportamiento tanto frente a cargas verticales como frente a cargas laterales como el sismo y el viento debido a que las fuerzas cortantes a nivel global son soportadas de manera más eficiente a través de deformaciones axiales desarrolladas en elementos diagonales que por deformaciones a flexión en los miembros de un marco resistente a momento, con lo cual es muy adecuado para edificios de gran altura. Además, esta misma eficiencia ayuda a evadir el uso de columnas interiores, permitiendo así mayor flexibilidad a la hora de diseñar la distribución de ambientes en planta.
- Por otro lado, al haber considerado una estructura cilíndrica con superficie anular, el edificio ocupa mayor superficie debido al vacío central, con lo cual las tensiones en el terreno son menores que para el segundo caso. Además, esta configuración tiene como ventaja ser más aerodinámica, favoreciéndola frente a la acción del viento.
- Tanto el sistema estructural como la configuración de la fachada permiten un ahorro significativo en términos de tiempo de construcción.

- Menor necesidad de mantenimiento posterior a la construcción debido también a la cantidad de elementos considerados.
- El diseño se encuentra actualmente a la vanguardia en las grandes ciudades de países desarrollados tanto por su eficiencia estructural como por su versatilidad ante el diseño arquitectónico (lo que resulta en edificios estéticamente impactantes), por lo que el grupo considera que su uso implica un gran avance para el desarrollo de la construcción local.
- **Limitaciones**
 - El sistema diagrid es relativamente nuevo, por lo que en nuestro medio todavía no se cuenta con requerimientos específicos en los códigos de diseño para su construcción.
 - Requiere de un diseño extremadamente preciso, así como de una mano de obra muy bien calificada para su correcto desempeño.
 - Es la primera estructura con esta configuración que el grupo haya analizado a lo largo de la carrera, con lo cual se encuentra presente la falta de experiencia. Sin embargo, consideramos que el trabajo en la misma nos brindará nuevas herramientas de diseño para afrontar futuros proyectos ya como profesionales.

III.1.2. Diseño B: Estructura Convencional

- **Ventajas**
 - Este tipo estructural cuenta en nuestro medio con las reglamentaciones necesarias para su adecuado análisis y diseño.
 - Debido a los años que lleva implementándose, se tiene mayor cantidad de conocimiento respecto a su comportamiento y desempeño ante distintas solicitaciones, ubicaciones geográficas y variaciones en los materiales y componentes, así como también de los procesos y logística a llevar a cabo en obra para el correcto funcionamiento de la estructura una vez terminada. Además, el grupo ha trabajado anteriormente con estructuras de este tipo, por lo cual se posee mayor experiencia para el diseño de los elementos que la componen.
 - Si bien el estilo arquitectónico es más clásico, posee también un gran atractivo visual y sigue la corriente arquitectónica del Art Decó impuesta por edificios emblemáticos

de la ciudad de Mendoza (casos como los del Edificio Gómez y el Hospital Central por citar ejemplos).

- **Limitaciones**

- De acuerdo a lo mencionado anteriormente, los edificios de este tipo presentan mayor consumo de material tanto estructural como no estructural, con lo cual poseen menor eficiencia en peso y costo total. Dicho aumento en el consumo también aumenta el impacto ambiental que conlleva su construcción.
- Estructuralmente es menos eficiente y pierde versatilidad para la distribución de ambientes en planta con respecto al primer caso.
- Por haber considerado una estructura compuesta por cuerpos prismáticos rectangulares, pierde contra las ventajas aerodinámicas del caso anterior.
- Su distribución superficial ocasiona una mayor concentración de tensiones en el terreno.
- Presentaría un aumento en el tiempo de construcción debido a la cantidad de elementos estructurales y no estructurales que posee.
- Mayor necesidad de mantenimiento también debido a la cantidad de elementos considerados para su construcción.

Habiendo puesto en evidencia las ventajas y desventajas de ambos diseños, el grupo ha optado por **continuar con el desarrollo de la primera alternativa (Diseño A)** como proyecto para la construcción del edificio de vivienda colectiva.

III.2. PARTIDO

Como premisas de diseño se consideran los siguientes aspectos:

- El edificio contará con 25 pisos de 8 dptos., cada uno con un mínimo de 70 m² de superficie. La planta baja estará destinada a recepción, espacios de recreación y lavandería comunitaria.
- La planta será en forma de anillo, en donde el vacío central se utilizará para crear un patio interno.

- La altura de piso será de 3,20 m (excepto en planta baja donde se considera una altura de 6,40 m) y el diámetro externo del anillo que conforma la planta será de 40m.
- La estructura tanto del diagrid como de la cubierta serán de acero F-24.
- Las bases serán de hormigón armado H30.
- Las losas de piso serán del tipo Steel Deck, compuestas por hormigón H30 y chapas de acero colaborante.
- El cerramiento se conformará con muro cortina de carpintería metálica de aluminio y vidrio.
- La circulación vertical se conformará por escaleras del tipo “espina de pescado” y metálicas en toda la altura del edificio y ascensores. Se cerrará con tabiquería de yeso.
- Con el motivo de reducir el consumo energético, se instalarán en la última losa paneles solares, ocupando la superficie correspondiente al anillo. Toda la zona central de la cubierta quedará despejada y abierta para favorecer la entrada de luz y ventilación.

IV. PREDIMENSIONADO Y ANÁLISIS DE CARGAS

IV.1. PREDIMENSIONADO

IV.1.1. Criterios utilizados

Para los elementos que trabajan exclusivamente a fuerza axial, se eligieron buscar perfiles que verifiquen el criterio de esbeltez mínima según el reglamento CIRSOC 301 y CIRSO 302, esto es:

$$\frac{kL}{r} < 200 \text{ (Elementos comprimidos)}$$

$$\frac{L}{r} < 300 \text{ (Elementos traccionados)}$$

Como los elementos pueden estar sometidos a ambos esfuerzos debido a la inversión del sentido de las cargas, se buscan los perfiles que verifiquen ambos criterios simultáneamente, y con la menor área posible a los efectos de reducir el peso propio y el costo final.

Según los comentarios del reglamento, estas limitantes tienen como objetivo evitar las deformaciones excesivas en los elementos durante las etapas de fabricación, transporte y

montaje que invaliden las ecuaciones de diseño. El grupo ha decidido reducir la esbeltez máxima en compresión a 100 debido a que las cargas críticas de pandeo para esbelteces mayores son relativamente bajas y no salen del rango elástico.

Para elementos sometidos a flexión, se utiliza el criterio de práctica común de seleccionar perfiles cuya altura sea:

$$h > \frac{L}{20} \text{ (Elementos con 2 apoyos)}$$

$$h > \frac{L}{10} \text{ (Elementos en voladizo)}$$

Se eligieron los perfiles que cumplan el anterior criterio con la menor área posible a los efectos de reducir el peso propio y el costo final.

Para los elementos sometidos a flexo-axial se eligieron los perfiles que cumplan todos los criterios anteriormente presentados simultáneamente y con la menor área posible a los efectos de reducir el peso propio y el costo final.

A modo de resumen, el listado de criterios utilizados por elemento se presenta en el siguiente cuadro:

Elemento	Criterio
Diagrid	Esbeltez mínima
Columnas	
Cúpula	Altura /
Anillo	Esbeltez mínima
Vigas	Altura

Figura: Listado de Criterios para el predimensionado.

IV.1.2. Listado de perfiles por predimensionado

Se utilizarán entonces los siguientes perfiles:

VIGA SECUNDARIA	
Longitud [m]	8,5
Criterio:	$h=L/20$
h requerida [m]	0,425
Perfil Adoptado	IPE 450

VIGA ESCALERA	
Longitud [m]	2,6
Criterio:	$h=L/10$
h requerida [m]	0,26
Perfil Adoptado	IPE 270

VOLADIZO (DESCANSO)	
Longitud [m]	1,5
Criterio:	$h=L/10$
h requerida [m]	0,15
Perfil Adoptado	IPE 160

VIGAS DEL TABIQUE	
Longitud [m]	2,25
Criterio:	$h=L/10$
h requerida [m]	0,225
Perfil Adoptado	IPE 220

COLUMNAS LARGAS	
Longitud [cm]	640
Criterio:	Tracción - $L/r < 300$ Compresión - $kL/r < 100$
k	1
r requerido [cm]	6,4
Perfil Adoptado:	W10x49

COLUMNAS CORTAS	
Longitud [cm]	320
Criterio:	Tracción - $L/r < 300$ Compresión - $kL/r < 100$
k	1
r requerido [m]	3,2
Perfil Adoptado:	W5x16

DIAGRID			
Longitud [cm]	896		
Criterio:	Tracción - $L/r < 300$		
	Compresión - $kL/r < 100$		
kL [cm]	370		
r (tracción) [cm]	2,99		
r (compresión) [cm]	3,70		
Perfil Adoptado:	Tubo D = 127 mm		
ANILLO NODAL EXTERNO			
Longitud [cm]	910		
Criterio:	Tracción - $L/r < 300$		
	Compresión - $kL/r < 100$		
	$h=L/20$		
h requerida [m]	45,5		
ry (tracción) [cm]	3,033333333		
kLx [cm]	910	kLy [cm]	Arriostramiento continuo
rx (compresión) [cm]	9,1	ry (compresión) [cm]	No limita
Perfil Adoptado:	IPE 450		

ANILLO NODAL INTERNO			
Longitud [cm]	570		
Criterio:	Tracción - $L/r < 300$		
	Compresión - $kL/r < 100$		
	$h=L/20$		
h requerida [m]	28,5		
ry (tracción) [cm]	1,9		
kLx [cm]	570	kLy [cm]	Arriostramiento continuo
rx (compresión) [cm]	5,7	ry (compresión) [cm]	No limita
Perfil Adoptado:	IPE 300		

ANILLO INTERMEDIO EXTERNO			
Longitud [cm]	690		
Criterio:	Tracción - $L/r < 300$		
	Compresión - $kL/r < 100$		
	$h=L/20$		
h requerida [m]	34,5		
ry (tracción) [cm]	2,3		
kLx [cm]	690	kLy [cm]	Arriostramiento continuo
rx (compresión) [cm]	6,9	ry (compresión) [cm]	No limita
Perfil Adoptado:	IPE 360		

VIGA ARCO (CÚPULA)			
Longitud [cm]	1160		
Criterio:	Tracción - $L/r < 300$		
	Compresión - $kL/r < 100$		
r_y (tracción) [cm]	3,866666667		
kL_x [cm]	400	kL_y [cm]	400
r_x (compresión) [cm]	4	r_y (compresión) [cm]	4
Perfil Adoptado:	IPE 450		
APOYO (CÚPULA)			
Longitud [cm]	330		
Criterio:	Tracción - $L/r < 300$		
	Compresión - $kL/r < 100$		
r_y (tracción) [cm]	1,1		
kL_x [cm]	330	kL_y [cm]	330
r_x (compresión) [cm]	3,3	r_y (compresión) [cm]	3,3
Perfil Adoptado:	Tubo D = 101,6 mm		
CORREAS			
Longitud [m]	4		
Criterio:	$h=L/20$		
h requerida [m]	0,2		
Perfil Adoptado:	IPE 200		

IV.2. CARGAS PERMANENTES D Y SOBRECARGAS L (Reglamento CIRSOC 101)

IV.2.1. Premisas

- Se considera que el muro cortina para el cerramiento lateral tiene 50 kg/m^2 y que el peso de cada panel triangular recae exclusivamente sobre el anillo externo.
- El cerramiento entre las habitaciones y para los ambientes de cada una se hace con paneles de yeso, cuyo peso específico es:

<ul style="list-style-type: none"> • Tabiques 	
Placa de yeso simple montada sobre bastidor metálico, 95 mm de espesor	0,35
Placa de yeso doble montada sobre bastidor metálico, 120 mm de espesor	0,55
Panel premoldeado de yeso cerámico autoportante, 70 mm de espesor	0,55
100 mm de espesor	0,65

Considerando los metros lineales totales y la altura de los mismos (3,2 m), calculamos el peso total en kN y lo dividimos por el área de un piso para obtener un valor de carga promedio en toda la planta.

- El piso terminado tiene un contrapiso de 8 cm y una carpeta de 3 cm de Hormigón, y sobre ella el cerámico cuyo peso específico es:

• Pisos y Contrapisos	
Adoquín de madera 76 mm, sobre mastic, sin relleno	0,48
Adoquín de madera 76 mm, sobre base de mortero de 13mm	0,77
Baldosa cerámica, 12 mm de espesor	0,28

Considerando la densidad del hormigón de 20 kN/m³, se calcula la carga por metro cuadrado.

- El peso específico del cielorraso de yeso es de:

• Cielorrasos	
Cielorraso de placas superlivianas, tipo poliestireno expandido, espuma flexible de poliuretano, incluida estructura de sostén, 50 mm de espesor	0,05
Cielorraso suspendido de placa acústica de fibra mineral incluida estructura de sostén	0,05
Cielorraso de listones de acero, incluida estructura sostén	0,05

- La sobrecarga de la losa es la correspondiente al destino de viviendas:

Usos Residenciales (casa habitación, departamentos) viviendas para 1 y 2 familias	
todas las áreas excepto balcones	2 (4)
escaleras	2
hoteles, casas multifamiliares y departamentos	
habitaciones privadas y corredores que las sirven	2
habitaciones de reunión y corredores que las sirven	5

La losa del techo del último nivel, recibirá las sobrecargas correspondientes a los operarios que accedan a la sala de máquinas de los ascensores y el peso de los paneles solares (aproximadamente 12 kg por metro cuadrado). Las mismas sobrecargas se

encuentran englobadas dentro de la sobrecarga de diseño reglamentaria de 2 kN/m^2 , igual que en los otros niveles.

- A la cúpula se le asigna una sobrecarga de mantenimiento de $0,96 \text{ kN/m}^2$ en función del reglamento. El material de cerramiento es el mismo que el del muro cortina (50 kg/m^2).
- La carga del ascensor se asigna a la losa de la sala de máquinas, que apoya en 4 vigas y se sigue la recomendación del reglamento:

4.7.1. Sobrecargas a utilizar para el cálculo de losas de salas de máquinas para ascensores

En la zona de correspondencia con el hueco y si no se conocen exactamente las cargas, y su punto de aplicación, se debe considerar una sobrecarga de:

- A** Cuando el equipo propulsor se encuentra emplazado sobre la losa:
- | | | |
|----------------------------------|----------------|--------------------|
| Area del hueco en m^2 : | < 1,00 | 40 kN/m^2 |
| Area del hueco en m^2 : | de 1.00 a 1.50 | 35 kN/m^2 |
| Area del hueco en m^2 : | > 1,50 | 25 kN/m^2 |

- Para la escalera, se supone el siguiente peldaño metálico:

MODELO DE ESCALONES	ESPESOR ORIGEN	DL ANCHO	H ALTO	DC PEDADA	PESO ESCALON
STEPBLOCK Ø	1,6 mm.	750 mm.	30 mm.	250 mm.	3,81 kg.
STEPBLOCK Ø	1,6 mm.	1000 mm.	30 mm.	250 mm.	4,85 kg.
STEPBLOCK Ø	1,6 mm.	1500 mm.	30 mm.	250 mm.	6,22 kg.
STEPBLOCK Ø	1,6 mm.	3000 mm.	30 mm.	250 mm.	12,50 kg.
STEPBLOCK Ø	1,6 mm.	750 mm.	70 mm.	250 mm.	4,35 kg.
STEPBLOCK Ø	1,6 mm.	1000 mm.	70 mm.	250 mm.	5,55 kg.
STEPBLOCK Ø	1,6 mm.	1500 mm.	70 mm.	250 mm.	7,30 kg.
STEPBLOCK Ø	1,6 mm.	3000 mm.	70 mm.	250 mm.	14,50 kg.

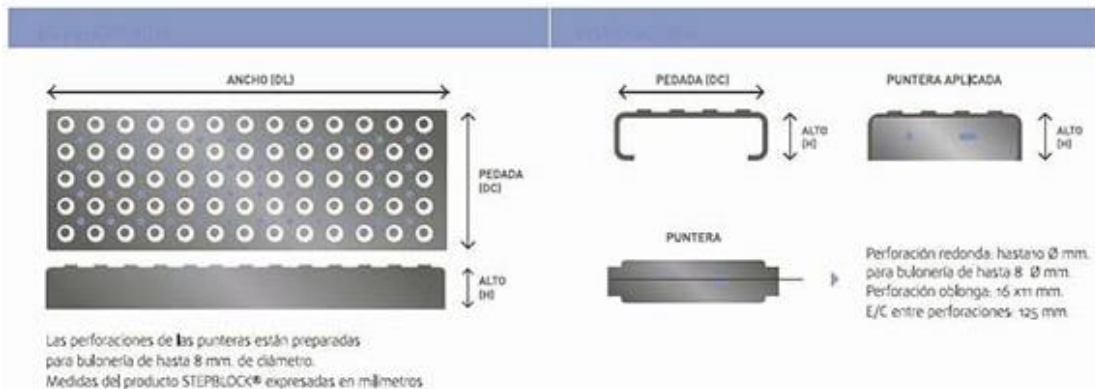


Figura: Peldaño adoptado – Catálogo

La carga por unidad longitud en la viga inclinada es:

$$q = \frac{7,30 \text{ kg}}{0,25 \text{ m}} = 30 \frac{\text{kg}}{\text{m}}$$

Que repartida en dos vigas, queda de 15 kg/m^2

Y la sobrecarga se considera como la correspondiente a sistemas de escape ante incendios.

Salidas de Incendio en viviendas unifamiliares unicamente	5 2
--	--

Siendo 1,5 metros el ancho de la escalera, la carga lineal que resiste la viga inclinada es:

$$q = 5 \frac{\text{kN}}{\text{m}^2} * 1,5 \text{ m} = 7,5 \frac{\text{kN}}{\text{m}}$$

Que dividido entre las dos vigas queda de $3,75 \text{ kN/m}$.

- El peso de la chapa metálica del descanso es de 20 kg/m^2 ($0,2 \text{ kN/m}^2$).

IV.2.2. Cómputo

A modo de resumen, el cómputo de cargas D y L se presenta en las siguientes tablas:

CARGAS PERMANENTES	
Peso Propio (estructura)	
Cómputo Automático SAP2000	
Muro cortina	
Peso Nominal [kg/m ²]	50
Área panel triangular [m ²]	43,68
Longitud de apoyo [m]	9,1
Carga al anillo [kN/m]	2,4
Tabiquería de yeso	
Peso Nominal [kN/m ²]	0,55
Divisiones internas (1 hab.) [m]	20
Divisiones externas [m]	117
Metros lineales totales [m]	277
Altura de los tabiques [m]	3,2
Área del piso [m ²]	1018
Carga total [kN/m ²]	0,5
Piso terminado	
Peso Hormigón [kN/m ³]	20
Contrapiso espesor [m]	0,08
Carpeta espesor [m]	0,03
Peso Cerámico [kN/m ²]	0,28
Peso Total [kN/m ²]	2,5
Cielorraso	
Peso Nominal [kN/m ²]	0,05
Vidrio (Cúpula)	
Peso Nominal [kg/m ²]	50
Peso Nominal [kN/m ²]	0,5
Ascensor	
Área del hueco [m ²] [kN/m ²]	17,5
Carga Total [kN/m ²]	25
Escaleras	
Peso Peldaño [kg]	7,3
Longitud peldaño [m]	0,25
Carga Lineal [kN/m]	0,15
Peso descanso [kN/m ²]	0,2

CARGAS ACCIDENTALES	
Losas	
Carga Nominal [kN/m ²]	2
Cubierta	
Menor At	<19 m ²
R1	1
Altura Cúpula [m]	2,5
Luz Total [m]	40
F	2
R2	1
Carga Nominal [kN/m ²]	0,96
Escalera	
Carga (incendios) [kN/m ²]	5
Ancho Escalera [m]	1,5
Carga Lineal [kN/m]	3,75

IV.3. ACCIÓN SÍMICA E (Reglamento INPRES-CIRSOC 103)

PASO 1: DETERMINACIÓN DEL COEFICIENTE SÍSMICO C

Para obtener el Coeficiente Sísmico C nos basaremos en el **Método Estático** del INPRES CIRSOC 103.

I. Determinación de la Zona Sísmica (Tabla 2.1. – Capítulo 2.2)

El edificio se encuentra al norte de la **provincia de Mendoza (Guaymallén)**. Por lo tanto, pertenece a una Zona 3 (Peligrosidad Elevada) o 4 (Peligrosidad Muy Elevada). Para la realización del cálculo se supone que se encuentra en **Zona 4**.

Tabla 2.1. Peligrosidad sísmica

<i>Zona sísmica</i>	<i>Peligrosidad</i>
0	Muy reducida
1	Reducida
2	Moderada
3	Elevada
4	Muy elevada

II. Determinación del Sitio de Emplazamiento (Tabla 2.2. – Capítulo 2.3)

Se considera **Tipo Espectral 3 S_E** de acuerdo con lo establecido por el estudio de suelos elegido para el desarrollo del proyecto.

Tipo 3	S_E	Suelo cohesivo blando de baja plasticidad.	<180	<15	< 50
--------	-------	--	------	-----	------

III. Determinación del Factor de Riesgo γ_r (Capítulo 2.4)

Se considera **Grupo B: $\gamma_r = 1,0$**

IV. Determinación de la Aceleración Efectiva a_s (Tabla 3.1 – Capítulo 3.5)

Por ser **Zona Sísmica 4: $a_s = 0,35$**

V. Determinación de la Parámetros Característicos del Espectro de Diseño C_a y C_v (Tabla 3.1 – Capítulo 3.5)

Por ser **Zona Sísmica 4, $a_s = 0,35$ y Tipo Espectral 3:**

Tabla 3.1 Valores de a_s , C_a y C_v para las distintas zonas sísmicas y tipos espectrales

Tipo Espectral (Sitio)	Zona Sísmica							
	4		3		2		1	
	$a_s = 0,35$		$a_s = 0,25$		$a_s = 0,15$		$a_s = 0,08$	
	C_a	C_v	C_a	C_v	C_a	C_v	C_a	C_v
1 (S_A, S_B, S_C)	$0,37N_a$	$0,51N_v$	$0,29N_a$	$0,39N_v$	0,18	0,25	0,09	0,13
2 (S_D)	$0,40N_a$	$0,59N_v$	$0,32N_a$	$0,47N_v$	0,22	0,32	0,12	0,18
3 (S_E)	$0,36N_a$	$0,90N_v$	$0,35N_a$	$0,74N_v$	0,30	0,50	0,19	0,26

donde en todos los casos:

$$N_a = 1$$

$$N_v = 1,2$$

se tiene que:

$$C_a = 0,36 * 1 = 0,36$$

$$C_v = 0,90 * 1,2 = 1,08$$

VI. Determinación de los Períodos Característicos del Espectro de Diseño T_1 , T_2 y T_3 (Capítulo 3.5)

Partiendo de la Tabla 3.1, se tiene que:

$$T_2 = C_v / (2,5C_a) = 1,2 \text{ s}$$

$$T_1 = 0,2T_2 = 0,24 \text{ s}$$

y partiendo de la Tabla 3.2 se tiene que:

Tabla 3.2 Valor del periodo T_3

Zona sísmica	T_3 (s)
4	13
3	8
2	5
1	3

$$T_3 = 13 \text{ s}$$

VII. Determinación del Factor de Reducción Global R (Tabla 5.1 – Capítulo 5.1)

Debido a que el reglamento no especifica valores de R para Diagrid, el grupo considera adoptar, basados en las ref.[1] y ref.[2] que estudian el comportamiento de estas estructuras ante acción sísmica, el valor dado para el tipo estructural correspondiente a una **Estructura de Acero con Pórticos Especiales Arriostrados Concéntricamente**:

$$R = 5$$

Tabla 5.1. (continuación) Factores de comportamiento

Mater.	Nº	Tipo Estructural	R	C _d	Q _o
Estructuras de acero	Pórticos No Arriostrados				
	18	Especiales	7	5,5	3
	19	Intermedios	4,5	4	3
	20	Convencionales	3	3	3
	21	Con vigas reticuladas	6	5,5	3
	Pórticos Arriostrados				
	22	Especiales arriostrados concéntricamente	5	5,5	2
	23	Convencionales arriostrados concéntricamente	3	3	2
	24	Arriostrados excéntricamente	7	4	2
	Sistemas Duales. Pórticos No Arriostrados Especiales capaces de resistir al menos el 25% del corte basal, combinados con:				
	25	Pórticos especiales arriostrados concéntricamente	6	5,5	2,5
	26	Pórticos convencionales arriostrados concéntricamente	4	4	2,5
	27	Pórticos arriostrados excéntricamente	7	4	2,5
	Sistemas Duales. Pórticos No Arriostrados Intermedios capaces de resistir al menos el 25% del corte basal, combinados con:				
	28	Pórticos especiales arriostrados concéntricamente	5	5	2,5
29	Pórticos convencionales arriostrados concéntricamente	3,5	3	2,5	
30	Columnas en voladizo	2,5	2,5	1,5	

VIII. Determinación del Período Fundamental de la Construcción T (Capítulo 6.2)

Haciendo uso de la Tabla 6.2 se tiene que para otros tipos estructurales además de los identificados en la tabla:

$$C_r = 0,0488$$

$$X = 0,75$$

Tabla 6.2. Valores de C_r y X para la determinación del periodo fundamental aproximado

<i>Tipo Estructural</i>	C_r	X
Sistemas tipo pórtico de acero que resisten el 100% del corte basal requerido sin incorporación de componentes que restrinjan deformaciones (p. ej. mampostería, diagonales).	0,0724	0,80
Sistemas tipo pórtico de hormigón armado que resisten el 100% del corte basal sin incorporación de componentes que restrinjan deformaciones (p. ej. mampostería, diagonales).	0,0466	0,90
Sistemas tipo pórticos de acero con diagonales excéntricas o diagonales de pandeo restringido.	0,0731	0,75
Otros sistemas estructurales	0,0488	0,75

Por **Altura Total de la Construcción** se tiene:

$$H = 89 \text{ m}$$

Como procedimiento general, se utiliza el **Período Fundamental Aproximado T_a** :

$$T = T_a = C_r(H)^X = 1,41 \text{ s}$$

IX. Determinación de la Ordenada Espectral para el Estado Límite Último S_a
(Capítulo 3.5)

Por ser:

$$T_2 < T \leq T_3$$

el valor de la ordenada espectral se obtiene a partir de:

$$S_a = C_v/T = 1,08/1,41 = 0,766 \text{ (unidades de } g \text{)}$$

X. Determinación del Coeficiente Sísmico C (Capítulo 6.2)

Por ser:

$$T \geq T_2$$

el **Coeficiente Sísmico** se obtiene como:

$$C = S_a \gamma_r / R = 0,777 * 1/5 = 0,153$$

que debe verificar para zonas sísmicas 3 y 4:

$$C = 0,153 \geq 0,8 a_s N_v / R = 0,8 * 0,35 * 1,2/5 = 0,0672$$

Al verificar, podemos concluir que:

$$C = 0,153$$

IV.4. CARGAS DE NIEVE S (Reglamento CIRSOC 104)

Basándonos en el procedimiento establecido por el Código CIRSOC 104, el análisis se realizó siguiendo los siguientes pasos:

PASO 1: DETERMINACIÓN DE CARGAS DE NIEVE A NIVEL DEL TERRENO

Recordando que el edificio se encontrará ubicado en **Guaymallén, Provincia de Mendoza**, de la **Tabla 1.8** del Código CIRSOC 104 extraemos:

$$p_g = 0,3 \text{ kN/m}^2$$

PASO 2: DETERMINACIÓN DE CARGAS DE NIEVE SOBRE CUBIERTAS PLANAS**I. Determinación del Factor de Exposición C_e (Tabla 2)**

Considerando una **Categoría de Exposición de Terreno C** (Apéndice A):

Exposición C

Terrenos abiertos con obstrucciones dispersas, con alturas generalmente menores que **10 m**. Esta categoría incluye campo abierto plano y terrenos agrícolas.

vemos que:


Categoría de terreno	Exposición de la cubierta (*)		
	totalmente expuesta	parcialmente expuesta	protegida
A (ver Apéndice A)	N/A	1,1	1,3
B (ver Apéndice A)	0,9	1,0	1,2
C (ver Apéndice A) 	0,9	1,0	1,1
D (ver Apéndice A)	0,8	0,9	1,0
Encima de la línea de árboles en áreas montañosas barridas por el viento	0,7	0,8	N/A

Figura: Fragmento de Tabla 2: Factor de Exposición, C_e .

$$C_e = 0,9$$

II. Determinación del Factor Térmico C_t (Tabla 3)

Al estar nuestra cubierta **no calefaccionada**, concluimos que el **Coefficiente Térmico** es:

$$C_t = 1,2$$

Condición Térmica (*)	C_t
Todas las estructuras excepto las que se indican a continuación	1,0
Estructuras mantenidas justo por encima del congelamiento y otras con cubiertas frías ventiladas en las cuales la resistencia térmica, R , entre el espacio ventilado y el espacio calefaccionado sea $> 4,4 K m^2/W$ (kelvin metro cuadrado por watt)	1,1
Estructuras no calefaccionadas y estructuras intencionalmente mantenidas debajo del punto de congelamiento	1,2
Invernaderos continuamente calefaccionados (**) con una cubierta con resistencia térmica, R , $< 0,4 K m^2/W$ (kelvin metro cuadrado por watt)	0,85
(*) Estas condiciones deben ser representativas de aquellas previstas para los inviernos durante la vida de la estructura.	
(**) Los invernaderos continuamente calefaccionados son aquellos con una temperatura interior constantemente mantenida de $10^\circ C$ ó más, en cualquier punto a 1 m sobre el nivel de piso durante los inviernos y que tengan un asistente de mantenimiento constante, o un sistema de alarma de temperaturas para avisar en caso de falla de la calefacción.	
$1 K m^2 / W = 1 ^\circ C m^2 / W$	

Figura: Tabla 3: Factor Térmico, C_t .

Con este valor ($C_t = 1,2$) el CIRSOC la clasifica como **Cubierta Fría**.

III. Determinación del Factor de Importancia I (Tabla 4)

A partir del Apéndice B, vemos que nuestro edificio corresponde con:

Naturaleza de la Ocupación	Categoría
Edificios y otras estructuras que representan un bajo riesgo para la vida humana en caso de falla incluyendo, pero no limitado, a: <ul style="list-style-type: none"> ▪ Instalaciones Agrícolas. ▪ Ciertas instalaciones temporarias. ▪ Instalaciones menores para almacenamiento. 	I
Todos los edificios y otras estructuras excepto aquellos listados en las Categorías I, III y IV.	II
Edificios y otras estructuras que representan un peligro substancial para la vida humana en caso de falla incluyendo, pero no limitado, a: <ul style="list-style-type: none"> ▪ Edificios y otras estructuras donde se reúnen más de 300 personas en un área. ▪ Edificios y otras estructuras con escuelas primarias, secundarias o instalaciones para guarderías con capacidad mayor que 250 personas. ▪ Edificios y otras estructuras con instalaciones para el cuidado diurno con capacidad mayor que 150 personas. ▪ Edificios y otras estructuras con una capacidad mayor que 500 personas para universidades o instalaciones para educación de adultos. ▪ Instalaciones para el cuidado de la salud con una capacidad de 50 o más pacientes residentes pero sin instalaciones para cirugía o tratamientos de emergencia. ▪ Instalaciones para cárceles y detenciones. ▪ Estaciones de generación de energía y otras instalaciones de utilidad pública no incluidas en la Categoría IV. Edificios y otras estructuras que contienen suficientes cantidades de sustancias tóxicas o explosivas como para ser peligrosas al público si se liberan, incluyendo, pero no limitado, a: <ul style="list-style-type: none"> ▪ Instalaciones petroquímicas. ▪ Instalaciones para almacenamiento de combustibles. ▪ Plantas de fabricación o almacenamiento de productos químicos peligrosos. ▪ Plantas de fabricación o almacenamiento de explosivos. Edificios y otras estructuras equipados con contención secundaria de sustancias tóxicas, explosivas u otras peligrosas (incluyendo, pero no limitado a, tanques de doble pared, receptáculos de tamaño suficiente para contener un derrame u otros medios de contención de derrames o explosiones dentro de los límites de la instalación y prevenir la liberación de cantidades de contaminantes nocivos para el aire, el suelo, el agua freática o superficial) deben clasificarse como estructuras de Categoría II.	III

de la Tabla 4 obtenemos:

$$I = 1,25$$

Categoría de la estructura según Apéndice B	I_f (Multiplicador del espesor de hielo)	I_w (Multiplicador de la presión de viento concurrente)
I	0,80	1,00
II	1,00	1,00
III	1,25	1,00
IV	1,25	1,00

Figura: Tabla 1: Factor de Importancia, I.

IV. Determinación de la Carga de Nieve sobre Cubierta Plana p_f (Tabla 4)

La **Carga de Nieve p_f** sobre una cubierta **con pendiente igual o menor que 5°** , se debe determinar utilizando la siguiente expresión:

$$p_f = 0,7 C_e C_t I p_g \text{ [kN/m}^2\text{]}$$

Con los valores anteriores se concluye que:

$$p_f = 0,28 \text{ kN/m}^2$$

Por código vemos que los valores mínimos de p_f se deben aplicar a:

- cubiertas con una sola pendiente menos que 15° ,
- cubiertas de dos y cuatro aguas con pendientes $\leq [(21/W) + 0,5]$, con W en m,
- cubiertas curvas donde el ángulo vertical desde los aleros hasta la cumbrera sea $< 10^\circ$

Siendo que nuestra cubierta curva tiene un ángulo vertical de alero a cumbrera de 9° , **pueden aplicarse los valores de carga mínimos.**

De acuerdo con el reglamento, el valor de p_f debe ser mayor o igual que los valores mínimos para las cubiertas con baja pendiente que se especifican en el artículo 3.4. En nuestro caso, por ser $p_g = 0,3 \text{ kN/m}^2 \leq 1 \text{ kN/m}^2$, se impone que:

$$p_{f,min} = I p_g = 0,3 \text{ kN/m}^2$$

por lo que se considera este valor como carga de nieve.

PASO 3: DETERMINACIÓN DE CARGAS DE NIEVE SOBRE CUBIERTAS CON PENDIENTE

Nuestra cubierta **clasifica como cubierta plana** porque tiene un ángulo vertical de alero a cumbrera de 9° (menor a 10°). Por lo tanto, no se aplica la carga para cubiertas con pendiente.

PASO 4: CARGAS PARCIALES

Como hemos diseñado las correas como simplemente apoyadas, no es de aplicación el análisis para vigas continuas.

PASO 5: CARGAS DE NIEVE NO BALANCEADAS SOBRE CUBIERTAS

Las cargas de nieve no balanceadas no se deberán considerar cuando la pendiente de una línea recta desde los aleros (o desde el punto de 70° , en caso de existir) hasta la cumbre, sea $< 10^\circ$ ó $> 60^\circ$. Nuestra cubierta tiene un ángulo vertical de alero a cumbre de 9° , con lo cual **no se consideran las cargas de nieve no balanceadas.**

PASO 6: CARGA DE LLUVIA SOBRE NIEVE

Para determinar la carga de nieve de diseño en todos aquellos lugares donde se verifique que $p_g \leq 1 \text{ kN/m}^2$ pero diferente de cero, se deberá aplicar a todas las cubiertas con una pendiente menor que $2,4^\circ$, una carga de $0,25 \text{ kN/m}^2$ debida a la acción de la lluvia sobre la nieve. **En nuestro caso no se aplica.**

IV.5. CARGA DE HIELO S (Reglamento CIRSOC 104)**PASO 1: DETERMINACIÓN DEL ESPESOR DE HIELO DE DISEÑO****I. Determinación del Espesor Nominal del Hielo t (Tabla 2.a)**

En función de las zonas definidas en la Figura 2 (**para nuestro caso la Zona 2**), en la Tabla 2 se especifica el espesor de hielo radial uniforme equivalente t :

Tabla 2.a). Espesor nominal de hielo, t , según la zona

zona	t (mm) hasta 1000 m de altura	t (mm) de 1000 m a 3000 m de altura	t (mm) mayor que 3000 m de altura
1	13	20	≥ 30
2	6	13	≥ 30
3	0	6	≥ 30

Figura: Tabla 2.a) Espesor Nominal del Hielo, t , según la zona.

$$t = 6 \text{ mm}$$

II. Determinación del Factor de Altura f_z

Es utilizado para incrementar el espesor de hielo radial para una altura z sobre el nivel del terreno se debe determinar con la siguiente expresión:

$$f_z = \left(\frac{z}{10}\right)^{0,10} \quad \text{para } 0 \text{ m} < z < 275 \text{ m}$$

Para nuestro caso, tenemos que $z = 89 \text{ m}$, por lo que:

$$f_z = 1,24$$

III. Determinación del Factor de Importancia I_i (Tabla 1)

Se debe aplicar al espesor de hielo radial y a la presión de viento, de acuerdo con la clasificación de la estructura establecida en el Apéndice B (para nuestro caso dada por la **categoría III**), están especificados en la Tabla 1:

Categoría de la estructura según Apéndice B	I_i (Multiplicador del espesor de hielo)	I_w (Multiplicador de la presión de viento concurrente)
I	0,80	1,00
II	1,00	1,00
III	1,25	1,00
IV	1,25	1,00

Figura: Tabla 1: Factor de Importancia, I_i .

$$I_i = 1,25$$

IV. Determinación del Factor Topográfico K_{zt}

El factor topográfico para la presión de viento concurrente es K_{zt} y el factor topográfico para el espesor de hielo es $(K_{zt})^{0,35}$, donde K_{zt} se obtiene del Reglamento CIRSOC 102-2005 (Capítulo 5.7.2) a partir de la siguiente expresión:

$$K_{zt} = (1 + K_1 \cdot K_2 \cdot K_3)^2 = 1$$

ya que consideramos que nuestro edificio no se encuentra sobre ninguna loma ni acantilado, por lo que $K_1 = K_2 = K_3 = 0$.

V. Determinación del Espesor de Hielo de Diseño para Lluvia Congelante t_d

Se debe determinar de acuerdo con la siguiente expresión:

$$t_d = t I_i f_z (K_{zt})^{0,35}$$

Donde reemplazando por los valores conocidos, queda:

$$t_d = 9,30 \text{ mm}$$

PASO 2: DETERMINACIÓN DE LA CARGA DE HIELO

Para placas planas y grandes objetos tridimensionales, tales como cúpulas y esferas, el volumen de hielo de debe determinar mediante la siguiente expresión:

$$V_i = \pi t_d A_s$$

donde para el caso de nuestra cúpula anillo:

$$A_s = \pi [(r_{ext})^2 - (r_{int})^2] = \pi [(20\text{m})^2 - (8,5\text{m})^2] = 1029,66\text{m}^2$$

con lo cual:

$$V_i = \pi * 0,0093\text{m} * 1029,66\text{m}^2 = 30,08 \text{ m}^3$$

El valor de la densidad del hielo se debe adoptar siempre $\geq 900 \text{ kg/m}^3$. Multiplicamos entonces el peso específico del hielo igual a $8,83 \text{ kN/m}^3$ por el volumen y así obtendremos el peso total de hielo sobre la cubierta. Este se divide por su superficie para obtener la carga por unidad de área:

$$q = \gamma V_i A_s^{-1} = 0,26 \text{ kN/m}^2$$

IV.6. ACCIÓN DEL VIENTO W (Reglamento CIRSOC 102)

Basándonos en el procedimiento establecido por el Código CIRSOC 102, el análisis se realizó siguiendo los siguientes pasos:

CARACTERÍSTICAS DEL EDIFICIO

- Ubicación: Guaymallén, Mendoza
- Destino: Edificio de vivienda colectiva social
- Topografía: Plana
- Terreno: Abierto
- Dimensiones:
 - Planta: 1219 m^2

- Altura: 86 m
 - Cubierta: Cúpula parabólica vidriada
 - Altura de cumbrera: 92 m.
 - Altura media de la cubierta: 89 m
 - Configuración Estructural: Estructura diagrid con módulos de 12m. Losas de Steel Deck. Tabiques de Steel Shear Plate. Vigas anillo de acero.
 - Revestimientos: Montantes para paneles vidriados (muro cortina)
-
- Clasificación del edificio: rígido y de forma regular.
 - Tipo de exposición y clasificación del edificio: el edificio se ubica en un terreno abierto, por lo tanto, le corresponde el tipo de exposición C según el artículo 5.6. Se trata de un edificio de viviendas, por lo que se considera esencial albergar a 300 personas en un área del mismo. En consecuencia, es apropiada la Categoría III según la Tabla A-1.

Se determinará la acción del viento sobre la estructura mediante la aplicación del método analítico de acuerdo con el reglamento CIRSOC 102.

Al ser un edificio de gran altura, esta acción se analiza para realizar únicamente una estimación. De cualquier manera, el edificio se encuentra en una zona alejada de otros edificios, por lo que el viento tiene una gran incidencia.

PASO 1: DETERMINACIÓN DE LA VELOCIDAD BÁSICA DEL VIENTO

Para encontrar la **Velocidad Básica del Viento** para **Mendoza** (sitio de emplazamiento), utilizamos la Figura 1.B del código:

CIUDAD	V (m/s)
BAHIA BLANCA	55,0
BARILOCHE	46,0
BUENOS AIRES	45,0
CATAMARCA	43,0
COMODORO RIVADAVIA	67,5
CORDOBA	45,0
CORRIENTES	46,0
FORMOSA	45,0
LA PLATA	46,0
LA RIOJA	44,0
MAR DEL PLATA	51,0
MENDOZA	39,0
NEUQUEN	48,0
PARANA	52,0
POSADAS	45,0

Figura: Fragmento de Figura 1.B de velocidades básicas del viento en ciudades.

$$V = 39 \text{ m/s}$$

PASO 2: OBTENCIÓN DEL FACTOR DE IMPORTANCIA

En base a las categorías de edificios y otras estructuras indicadas en la Tabla A-1, del Apéndice A.

<p>Edificios y otras estructuras que representan un peligro substancial para la vida humana en caso de falla incluyendo, pero no limitado a:</p> <ul style="list-style-type: none"> Edificios y otras estructuras donde se reúnen más de 300 personas en un área. Edificios y otras estructuras para guarderías, escuelas primarias y secundarias con capacidad mayor que 150 personas. Edificios y otras estructuras con instalaciones para el cuidado diurno con capacidad mayor que 150 personas. Edificios y otras estructuras con una capacidad mayor que 500 personas para universidades o instalaciones para educación de adultos. Instalaciones para el cuidado de la salud con una capacidad de 50 o más pacientes residentes pero sin instalaciones para cirugía o tratamientos de emergencia. Instalaciones para cárceles y detenciones. Estaciones de generación de energía y otras instalaciones de utilidad pública no incluidas en la Categoría IV. <p>Edificios y otras estructuras que contienen suficientes cantidades de sustancias tóxicas o explosivas como para ser peligrosas al público si se liberan, incluyendo, pero no limitado, a:</p> <ul style="list-style-type: none"> Instalaciones petroquímicas. Instalaciones para almacenamiento de combustibles. Plantas de fabricación o almacenamiento de productos químicos peligrosos. Plantas de fabricación o almacenamiento de explosivos. <p>Edificios y otras estructuras equipados con contención secundaria de sustancias tóxicas, explosivas u otras peligrosas (incluyendo, pero no limitado a, tanques de doble pared, receptáculos de tamaño suficiente para contener un derrame u otros medios de contención de derrames o explosiones dentro de los límites de la instalación y prevenir la liberación de cantidades de contaminantes nocivas para el aire, el suelo, el agua freática o superficial) deben clasificarse como estructuras de Categoría II.</p>	III
--	-----

Figura: Fragmento de Tabla A-1 de Clasificación de Edificios y Otras Estructuras para Cargas de Viento.

Definimos que nuestro galpón entra en la **Categoría III:**

Categoría	<i>I</i>
I	0,87
II	1,00
III	1,15
IV	1,15

Figura: Fragmento de Tabla 1 de Factor de importancia, *I* (Cargas de viento).

Por lo que tenemos que:

$$I = 1,15$$

PASO 3: DETERMINACIÓN DE LOS COEFICIENTES DE EXPOSICIÓN PARA PRESIÓN DINÁMICA

I. Determinación de la Categoría de Exposición

Para la nave en análisis, la categoría correspondiente es:

Exposición C. Terrenos abiertos con obstrucciones dispersas, con alturas generalmente menores que 10 m. Esta categoría incluye campo abierto plano y terrenos agrícolas.

II. Coeficiente de exposición para presión dinámica

En base a la categoría de exposición C determinada, se debe obtener de la Tabla 5 un coeficiente de exposición para la presión dinámica K_h para el SPRFV (Sistema Principal Resistente a la Fuerza de Viento) y para los Componentes y Revestimientos, en función de la altura sobre el nivel del terreno z y la categoría de exposición.

Altura sobre el nivel del terreno, z (m)	Exposición (Nota 1)					
	A		B		C	D
	Caso 1	Caso 2	Caso 1	Caso 2	Casos 1 y 2	Casos 1 y 2
0 – 5	0,68	0,33	0,72	0,59	0,87	1,05
6	0,68	0,36	0,72	0,62	0,90	1,08
7,50	0,68	0,39	0,72	0,66	0,94	1,12
10	0,68	0,44	0,72	0,72	1,00	1,18
12,50	0,68	0,48	0,77	0,77	1,05	1,23
15	0,68	0,51	0,81	0,81	1,09	1,27
17,50	0,68	0,55	0,84	0,84	1,13	1,30
20	0,68	0,57	0,88	0,88	1,16	1,33
22,50	0,68	0,60	0,91	0,91	1,19	1,36
25	0,68	0,63	0,93	0,93	1,21	1,38
30	0,68	0,68	0,98	0,98	1,26	1,43
35	0,72	0,72	1,03	1,03	1,30	1,47
40	0,76	0,76	1,07	1,07	1,34	1,50
45	0,80	0,80	1,10	1,10	1,37	1,53
50	0,83	0,83	1,14	1,14	1,40	1,56
55	0,86	0,86	1,17	1,17	1,43	1,59
60	0,89	0,89	1,20	1,20	1,46	1,61
75	0,98	0,98	1,28	1,28	1,53	1,68
90	1,05	1,05	1,35	1,35	1,59	1,73
105	1,12	1,12	1,41	1,41	1,64	1,78
120	1,18	1,18	1,46	1,46	1,69	1,82
135	1,23	1,23	1,51	1,51	1,73	1,86
150	1,29	1,29	1,56	1,56	1,77	1,89

Figura: Fragmento de Tabla 5 de Coeficientes de exposición para la presión dinámica.

Por lo que para un valor de $z = 90$, obtenemos:

$$K_h = 1,59$$

PASO 4: DETERMINACIÓN DEL FACTOR TOPOGRÁFICO

Consideramos que nuestro edificio no se encuentra sobre ninguna loma ni acantilado (topografía homogénea en las inmediaciones), por lo que $K_1 = K_2 = K_3 = 0$. En consecuencia:

$$K_{zt} = (1 + K_1 \cdot K_2 \cdot K_3)^2 = 1$$

PASO 5: DETERMINACIÓN DEL FACTOR DE EFECTO RÁFAGA

Para **estructuras rígidas** (Cap. 2 del código), el factor de efecto de ráfaga se debe adoptar igual a **0,85** o se debe determinar mediante la expresión:

$$G = 0,925 \left(\frac{1 + 1,7g_o I_z Q}{1 + 1,7g_v I_z} \right)$$

Donde:

$$I_z = c \left(\frac{10}{z} \right)^{1/6} ; \quad Q = \sqrt{\frac{1}{1 + 0,63 \left(\frac{B+h}{L_z} \right)^{0,63}}} \quad \text{y} \quad L_z = \ell \left(\frac{\bar{z}}{10} \right)^{\bar{\epsilon}}$$

Tenemos que:

- g_Q y g_V se toman iguales a **3,4**
- $\bar{z} = 0,6 * 89 \text{ m} = 53,4 \text{ m}$
- $\bar{z} > z_{\min} = 4,6 \text{ m}$ (Categoría C – Tabla 4)
- $c = 0,20$ (Categoría C – Tabla 4)
- $l = 152 \text{ m}$ (Categoría C – Tabla 4)
- $\bar{\epsilon} = 1/5,0$ (Categoría C – Tabla 4)
- $B = 40 \text{ m}$
- $h = 89 \text{ m}$

Haciendo los cálculos correspondientes, tenemos:

- $I_z = 0,151$
- $L_z = 212,497$
- $Q = 0,83$

y finalmente resulta que:

$$G = 0,8517$$

PASO 6: DETERMINACIÓN DE COEFICIENTES DE PRESIÓN Y FUERZA

I. Determinación del Coeficiente de Presión Interna GC_{pi} (Tabla 7)

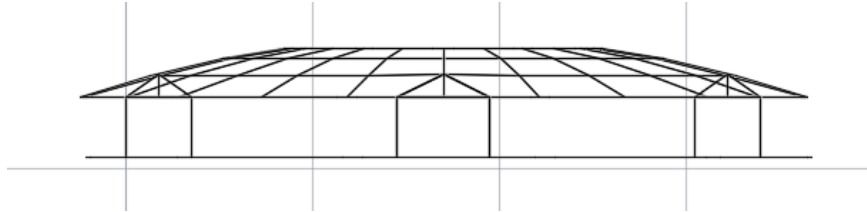
Como las aberturas se distribuyen uniformemente en las paredes, tenemos un edificio cerrado (sin contar el último piso ni la cúpula):

Clasificación de cerramiento	GC_{pi}
Edificios abiertos	0,00
Edificios parcialmente cerrados	+ 0,55 - 0,55
Edificios cerrados	+ 0,18 - 0,18

Figura: *Tabla 7 de coeficientes de presión interna para edificios.*

$$GC_{pi} = \pm 0,18$$

Ahora bien, el último piso con la cúpula tiene aberturas, por lo que debemos clasificarlo:



Analizamos una sola pared, ya que es simétrico:

El área de las aberturas es igual a 87 m², mientras que el área de lo que representa la pared (tabiques y cúpula) es igual 108,6 m², entonces:

$$A_o \geq 0,8 * A_g$$

Donde:

- A_o: el área total de aberturas en una pared que recibe presión externa positiva en m²
- A_g: el área total de aquella pared con la cual A_o está asociada, en m²

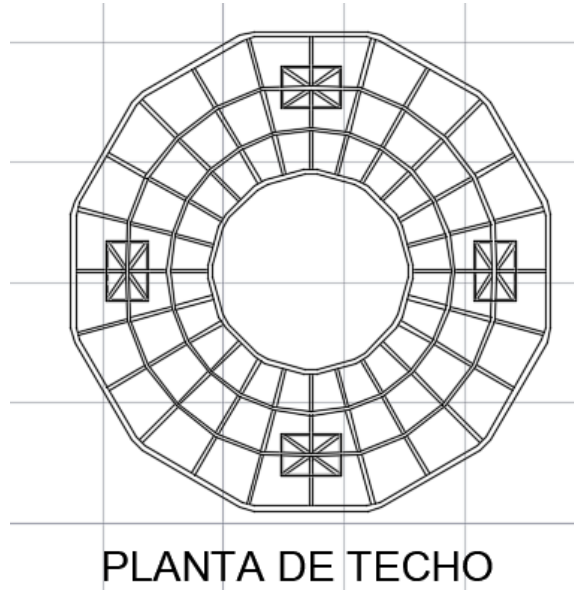
$$87 \geq 0,8 * 108,6$$

$$87 \geq 86,88$$

Por lo que este piso se clasificaría como abierto y:

$$GC_{pi} = 0,00$$

Si miramos ahora, la cúpula por arriba vemos que posee una abertura:



Para clasificarla, obtenemos el área de la abertura igual a 201 m^2 , y el área de la cubierta es igual a 1056 m^2 . Contamos con las condiciones para edificio parcialmente cerrado:

$$A_o > 1,10 * A_{oi} \text{ (primera condición)}$$

$$A_o > 0,01 * A_g \text{ (segunda condición)}$$

- A_o : el área total de aberturas en una pared que recibe presión externa positiva en m^2
- A_g : el área total de aquella pared con la cual A_o está asociada, en m^2
- A_{oi} : la suma de las áreas de aberturas en la envolvente del edificio (paredes y cubiertas) no incluyendo A_o , en m^2 . En nuestro caso es igual $172,8$

$$201 > 190,08 \text{ (primera condición)}$$

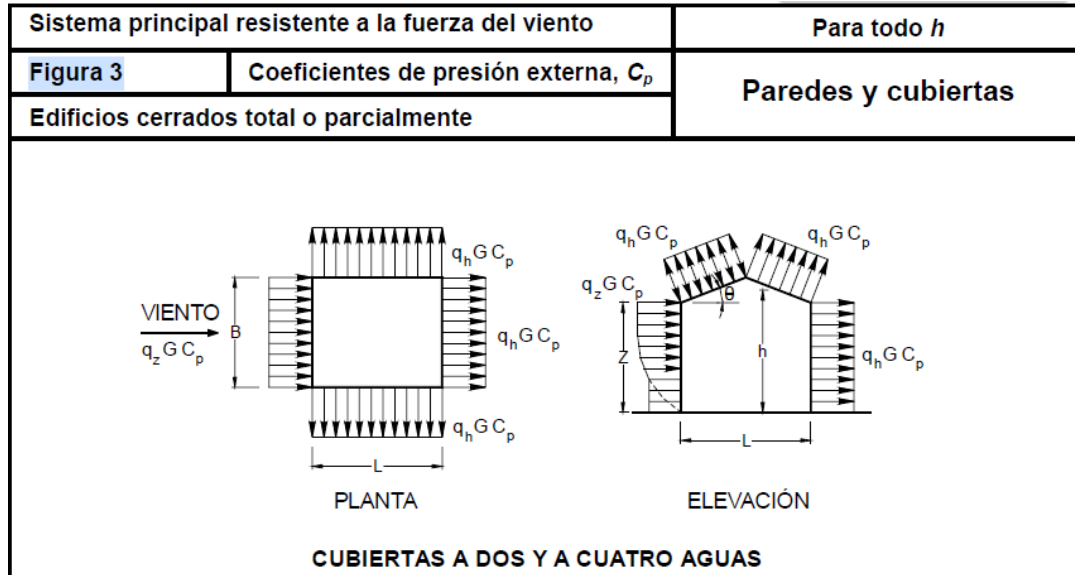
$$201 > 10,56 \text{ (segunda condición)}$$

Entonces se clasifica como parcialmente cerrado y:

$$GC_{pi} = \pm 0,55$$

II. Determinación del Coeficiente de Presión Externa C_p y GC_{pf} (Figura 3)

Los **Coeficientes de Presión Externa C_p** para **Sistemas Principales Resistentes a la Fuerza del Viento (SPRFV)** en edificios están dados en la Figura 3 y Tabla 8:

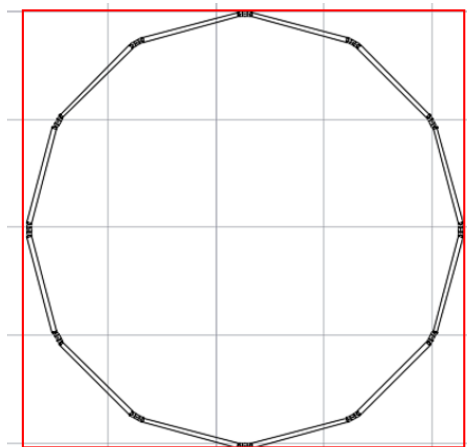


Coefficientes de presión en paredes, C_p

Superficie	L/B	C_p	Usar con
Pared a barlovento	Todos los valores	0,8	q_z
Pared a sotavento	0 – 1	-0,5	q_h
	2	-0,3	
	≥ 4	-0,2	
Paredes laterales	Todos los valores	-0,7	q_h

Figura : Fragmento de Figura 3 de coeficientes de presión externa C_p .

Para estos valores, consideramos como simplificación a esta planta cuadrada:



De manera que la relación de dimensiones es igual a uno, entonces obtenemos para cualquier dirección del viento:

$$C_p = 0,8 \text{ (pared a barlovento)}$$

$$C_p = -0,5 \text{ (pared a sotavento)}$$

$$C_p = -0,7 \text{ (paredes laterales)}$$

En la cubierta tenemos un ángulo de 8°, y tenemos una relación de $h/L = 2,23$.

Utilizando la tabla de la Figura 3:

Coefficientes de presión para cubiertas, C_p , para usar con q_h

Dirección del viento	Barlovento Ángulo θ en grados									Sotavento Ángulo θ en grados		
	h/L	10	15	20	25	30	35	45	$\geq 60^\circ$	10	15	≥ 20
	Normal a la cumbrera para $\theta \geq 10^\circ$	$\leq 0,25$	-0,7	-0,5 0,0*	-0,3 0,2	-0,2 0,3	-0,2 0,3	0,0* 0,4	0,4	0,010	-0,3	-0,5
	0,5	-0,9	-0,7	-0,4 0,0*	-0,3 0,2	-0,2 0,2	-0,2 0,3	0,0* 0,4	0,010	-0,5	-0,5	-0,6
	$\geq 1,0$	-1,3**	-1,0	-0,7	-0,5 0,0*	-0,3 0,2	-0,2 0,2	0,0* 0,3	0,010	-0,7	-0,6	-0,6
Normal a la cumbrera para $\theta < 10^\circ$ y paralela a la cumbrera para todo θ	$\leq 0,5$	Distancia horizontal desde el borde a barlovento				C_p	* Se da el valor para fines de interpolación ** El valor puede reducirse linealmente con el área sobre la cual es aplicable como sigue:					
		0 a $h/2$				-0,9						
		$h/2$ a h				-0,9						
		h a $2h$				-0,5						
		$> 2h$				-0,3						
$\geq 1,0$	0 a $h/2$				-1,3**	Área (m^2)		Factor de reducción				
						≤ 10	1,0					
						25	0,9					
		$> h/2$				-0,7	≥ 100	0,8				

Figura: Fragmento de Figura 3 de coeficientes de presión externa C_p .

Por lo que tenemos:

$$C_p = -1,3 \quad ; \quad (0 \text{ a } h/2)$$

$$C_p = -0,7 \quad ; \quad (> h/2)$$

Podemos reducir el $C_p = -1,3$ con el área sobre la cual se aplica:

$$Area = 1005,3 \text{ m}^2$$

$$Factor \text{ de reducción} = 0,8$$

$$C_p = -1,04$$

Con lo cual:

$$C_p = -1,04 \quad ; \quad (0 \text{ a } h/2)$$

$$C_p = -0,7 \quad ; \quad (> h/2)$$

PASO 7: DETERMINACIÓN DE LA PRESIÓN DINÁMICA

Debido a que para el caso de nuestro edificio $h = 89 \text{ m}$, por código se tiene que:

5.6.3.2. Edificios con una altura media de cubierta h mayor que 20 m y otras estructuras

Los componentes y revestimientos para edificios con altura media de cubierta que excedan los 20 m. y para otras estructuras se deben calcular usando la exposición que conduzca a las cargas de viento más elevadas para cualquier dirección del viento en el sitio de emplazamiento.

$$q_h = 0,613 * K_z * K_{zt} * K_d * V^2 * I \left[\frac{N}{m^2} \right]$$

siendo:

K_d el factor de direccionalidad del viento definido en el artículo 5.4.4 código y obtenido a partir de la Tabla 6:

Tipo de estructura	Factor de direccionalidad K_d *
Edificios Sistema principal resistente a la fuerza de viento Componentes y revestimientos	0,85 0,85
Cubiertas abovedadas	0,85
Chimeneas, tanques y estructuras similares Cuadradas Hexagonales Redondas	0,90 0,95 0,95
Carteles llenos	0,85
Carteles abiertos y estructura reticulada	0,85
Torres reticuladas Triangular, cuadrada, rectangular Toda otra sección transversal	0,85 0,95

Figura: Extracción de Tabla 6 para factor de direccionalidad del viento.

De esta obtenemos:

$$K_d = 0,85$$

K_z el coeficiente de exposición para la presión dinámica definido en el artículo 5.6.4 del código.

K_{zt} el factor topográfico definido en el artículo 5.7.2 del código.

q_h la presión dinámica a la altura media de cubierta h.

V la velocidad básica del viento obtenida de la Figura 1 del código.

I el factor de importancia definido en el artículo 5.5 del código.

$$q_h = 0,613 * 1,59 * 1 * 0,85 * \left(\frac{39m}{s}\right)^2 * 1,15 = 1449,12 \frac{N}{m^2}$$

Si lo llevamos a una tabla en función de la altura del edificio:

Altura [m]	Kz	qz [N/m2]
0-5	0,87	793
10	1	911
20	1,16	1057
30	1,26	1148
40	1,34	1221
50	1,4	1276
60	1,46	1331
90	1,59	1449

PASO 9: DETERMINACIÓN DE LA CARGA DE VIENTO DE DISEÑO

I. Presiones netas para el SPRFV

Para calcular la carga del **SPRFV**, para un edificio de **h > 20 m**, el código permite usar la siguiente fórmula:

$$p = q G C_p - q_i(GC_{pi}) [N/m^2]$$

donde:

q = qz para paredes a barlovento, a la altura z sobre el terreno.

q = qh para paredes a sotavento, paredes laterales y cubierta, a la altura h.

qi = qh para paredes a barlovento, paredes laterales, paredes a sotavento y cubierta de edificios cerrados y para la evaluación de la presión interna negativa en edificios parcialmente cerrados.

Cálculo para la pared a barlovento, a una altura de 10m:

$$p = 911 * 0,8517 * 0,8 - 1449 * \pm 0,18$$

$$p = 360 \frac{N}{m^2} \text{ (con presión interna positiva)}$$

$$p = 882 \frac{N}{m^2} \text{ (con presión interna negativa)}$$

Cálculo para la cubierta, desde 0 hasta h/2:

$$p = 1449 * 0,8517 * -1,04 - 1449 * \pm 0,18$$

$$p = -1544 \frac{N}{m^2} \text{ (con presión interna positiva)}$$

$$p = -1023 \frac{N}{m^2} \text{ (con presión interna negativa)}$$

Realizando el cálculo en función de las alturas:

Superficie	z [m]	q [N/m ²]	Cp	Presión externa	Presión neta [N/m ²] con	
					GCpi (+)	GCpi (-)
Pared a barlovento	0-5	793	0,8	539	278	800
	10	911	0,8	620	359	881
	20	1057	0,8	719	458	980
	30	1148	0,8	781	520	1042
	40	1221	0,8	830	570	1091
	50	1276	0,8	868	607	1128
	60	1331	0,8	905	644	1166
	90	1449	0,8	985	725	1246
	92	1449	0,8	985	985	985
Pared a sotavento	todas	1449	-0,5	-616	-877	-355
Paredes laterales	todas	1449	-0,7	-862	-1123	-601
Cubierta	0 a 45	1449	-1,04	-1281	-2078	-484
	45 a 90	1449	-0,7	-862	-1659	-65

PRESIÓN POSITIVA

PRESIÓN NEGATIVA

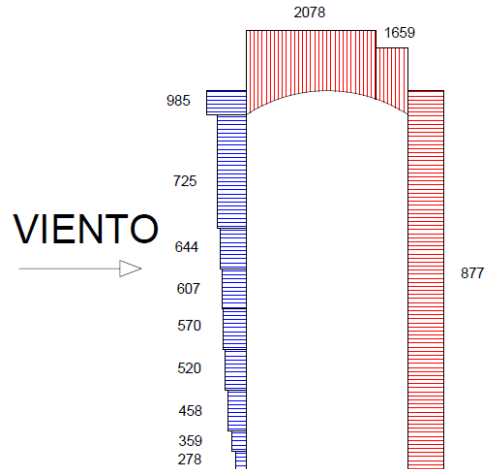


Figura: Presiones netas para SPRFV y presión interna positiva.

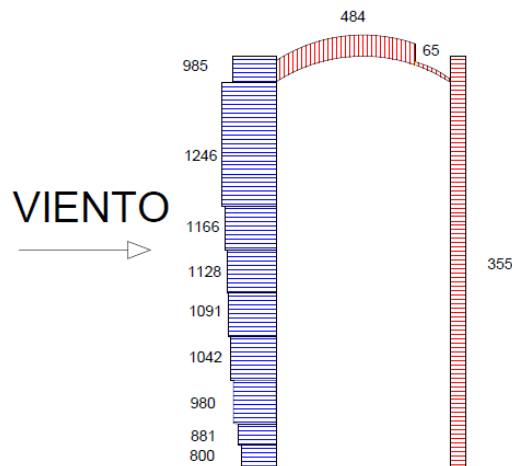


Figura: Presiones netas para SPRFV y presión interna negativa

II. Presiones de diseño en paredes

Los coeficientes G_{Cp} los hallamos utilizando el gráfico de la figura 5A, en donde observamos que son función del área efectiva del viento, estas son:

- Montantes (espaciado=1,7m): $A = 1,7m * 3,2m = 5,44m^2$
- Montantes (espaciado =1,3m): $A = 1,3m * 3,2m = 4,16m^2$
- Paneles de vidrio (luz =1,7m): $A = 1,7m * 3,0m = 5,1m^2$
- Paneles de vidrio (luz =1,3m): $A = 1,3m * 3,0m = 3,9m^2$
- Ancho de zona 5: $a = 0,10 * 40 = 4m$

Componente	A[m ²]	GCp		
		Zonas 4 y 5	Zona 4	Zona 5
Montante A	5,44	0,82	-0,9	-1,13
Montante B	4,16	0,9	-1	-1,2
Panel de vidrio A	5,1	0,8	-1,05	-1,16
Panel de vidrio B	3,9	0,85	-1,08	-1,22

La presión negativa dominante se obtiene con la presión interna positiva y la presión positiva dominante con la presión interna negativa, por ejemplo, para Montante A (zona 4):

$$p = 1449 * (-0,9 - \pm 0,18)$$

$$p = -1043 \frac{N}{m^2} \text{ (con presión interna negativa)}$$

$$p = -1565 \frac{N}{m^2} \text{ (con presión interna positiva)}$$

Componente	Presión de diseño que controla [N/m ²]			
	Zona 4		Zona 5	
	Positiva	Negativa	Positiva	Negativa
Montante A	1043	-1565	1377	-1898
Montante B	1188	-1710	1478	-2000
Panel de vidrio A	1261	-1782	1420	-1942
Panel de vidrio B	1304	-1826	1507	-2029

III. Presiones de diseño en cubierta

Para encontrar las áreas efectivas debemos dividir en zonas:

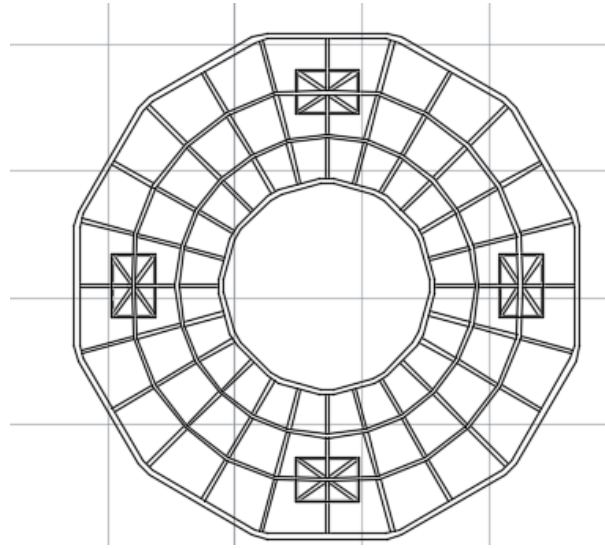


Figura: Planta de techo.

Seccionando, hallamos el área efectiva para cada correa más el área efectiva que le corresponde a las vigas anillo:

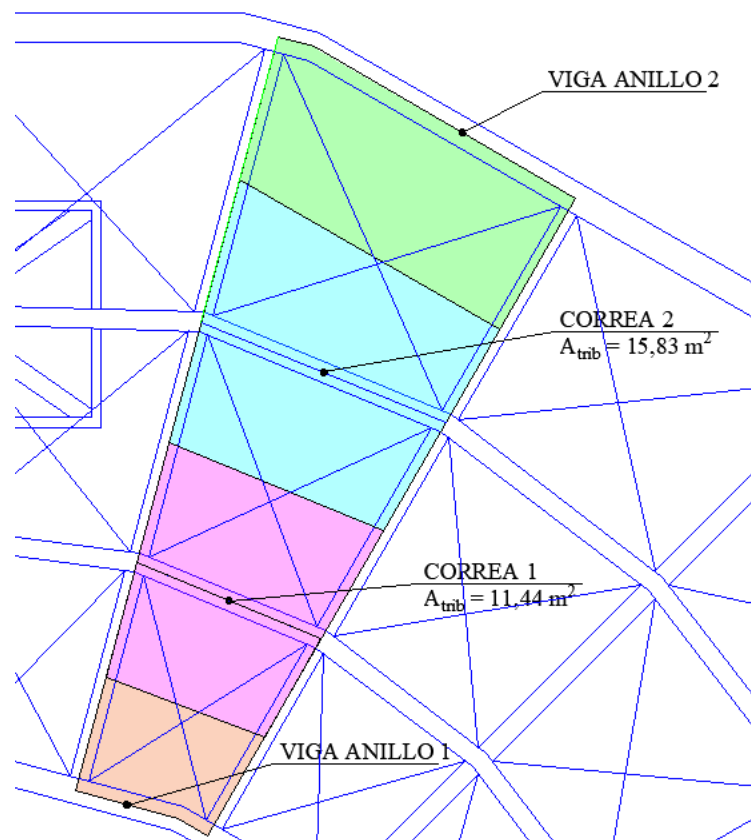


Figura: Áreas tributarias de correas y vigas de cubierta.

Obteniendo así:

Correa / Viga	Área Efectiva [m ²]
Viga 1	4,12
Correa 1	11,44
Correa 2	15,83
Viga 1	11,62

Para entrar en el gráfico de la Figura 8 sólo consideramos zona 1 y 2 ya que tenemos una planta circular, teniendo en cuenta que las superficies 1-3 entran en zona 1 y superficie 4 en zona 2. Del mismo modo que para el caso de paredes, obtenemos las presiones de diseño que controlan:

Correa / Viga	Área Efectiva [m ²]	GCp		Presión de diseño que controla [N/m ²]			
				Zona 1		Zona 2	
		Zona 1	Zona 2	Positiva	Negativa	Positiva	Negativa
Viga 1	4,12	-1,20	-	941,93	-2535,96	-	-
Correa 1	11,44	-1,10	-	797,02	-2391,05	-	-
Correa 2	15,83	-1,05	-	724,56	-2318,59	-	-
Viga 2	11,62	-	-1,85	-	-	1883,86	-3477,88

V. ANÁLISIS SÍSMICO PRELIMINAR

Se corre en el modelo simultáneamente el sismo estático (a través del coeficiente C y una distribución del cortante basal lineal en altura) y el sismo dinámico (a través del espectro de diseño).

V.1. Periodo fundamental

La primera observación al correr el modelo es que el periodo fundamental de la estructura es de 6,5 segundos aproximadamente, lo que nos dice que la estructura resultante del predimensionado es demasiado flexible.

Se intenta mejorar esta condición, reemplazando los tubos del diagrid por tubos de 406,4 mm de diámetro y 12,70 mm de espesor. Una vez cambiados los elementos antes mencionados,

el periodo fundamental pasa a ser 2,82 segundos, un valor mucho más acorde con la cantidad de niveles del edificio.

V.2. Modos a considerar

En conformidad con el artículo 7.2.3 del reglamento, se considera en el análisis la suficiente cantidad de modos de vibrar de forma tal que se movilice el 90% de la masa en las dos direcciones en estudio. Esto se logra pidiéndole al programa los 20 primeros modos de vibrar.

StepNum Unitless	Period Sec	UX Unitless	UY Unitless
1	2,859243	0,73047	0,00023
2	2,854212	0,00024	0,72887
3	1,874867	1,073E-07	0,00011
4	1,572666	3,307E-11	4,432E-11
5	1,157515	3,903E-07	7,236E-07
6	1,156445	3,707E-08	2,061E-05
7	1,06256	8,051E-05	3,908E-11
8	0,783272	0,151	0,00168
9	0,779667	0,00175	0,14955
10	0,745896	3,143E-05	3,02999999...
11	0,719527	1,797E-08	5,118E-08
12	0,630712	4,528E-05	2,838E-05
13	0,619769	0,00649	0,00702
14	0,617643	0,01	0,00383
15	0,617281	0,00026	0,00138
16	0,613337	0,00034	0,00372
17	0,610204	2,756E-05	0,00172
18	0,609507	3,052E-05	2,662E-05
19	0,601431	2,285E-07	0,00035
20	0,599899	5,084E-08	0,00013

V.3. Superposición modal

Se configura el software para que emplee la combinación cuadrática completa (CQC) en la superposición. En el artículo 7.2.4 se permite eventualmente utilizar el método SSRS si los períodos sucesivos difieren en más del 10%. Tal no es nuestro caso, porque $T_1 = T_2$ debido a la doble simetría de la estructura.

V.4. Comparación de los cortantes basales

Se compara el cortante basal en la estructura obtenido a partir del método estático con el obtenido a partir del método dinámico.

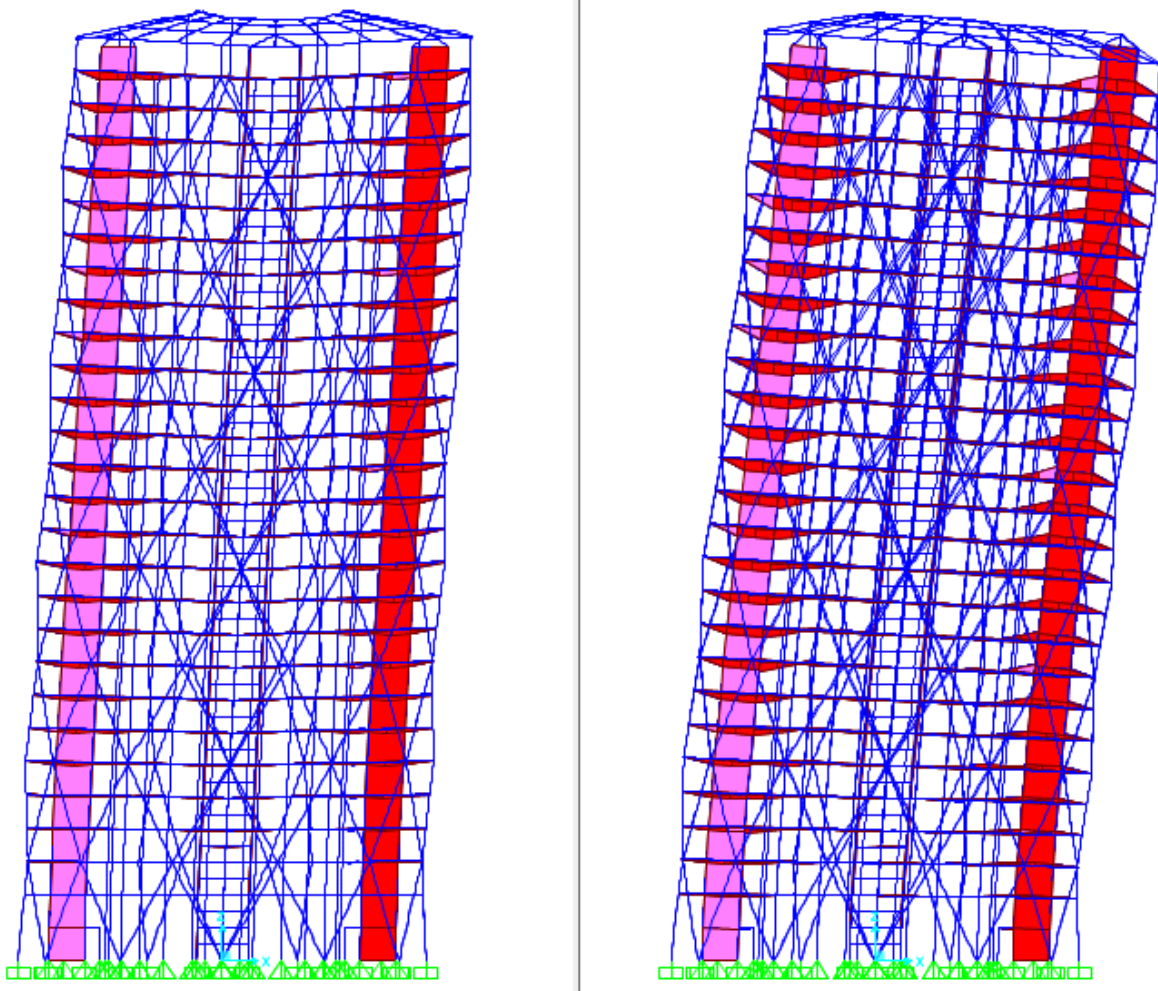


Figura: Método dinámico (izquierda) vs. Método Estático (derecha)

- Cortante basal Estático: 34 017 kN
- Cortante Basal dinámico: 20 817 kN

La relación entre ambos es de:

$$\frac{V_{0d}}{V_{0e}} = 0,6 < 0,85$$

Por lo que de acuerdo con el artículo 7.2.5 es necesario amplificar las solicitaciones del análisis modal por el siguiente factor:

$$\frac{V_{0e}}{V_{0d}} * 0,85 = 1,4$$

V.5. Cálculo de las distorsiones de piso

De acuerdo con el artículo 6.4.2, para nuestro edificio de categoría B sin elementos susceptibles a daños por deformaciones, la máxima distorsión de piso no debe exceder el valor de 0,025.

Para el cálculo de las mismas, las deformaciones laterales obtenidas a partir del análisis elástico deben ser multiplicadas por:

$$\frac{C_d}{\gamma_r} = \frac{5,5}{1,0} = 5,5$$

Para considerar las deformaciones adicionales por la plastificación local y global de la estructura.

Se muestran a continuación las distorsiones de piso de algunos niveles:

Altura [m]	Ux [m]	Δ [m]	θ
32	0,74	0,100	0,0313
35,2	0,84	0,102	0,0319
38,4	0,95	0,108	0,0337
41,6	1,06	0,104	0,0324

Se observa que no verifica la mínima admisible, por lo que es necesario aumentar la rigidez lateral de la estructura.

Luego de algunas iteraciones, los cambios realizados son los siguientes:

- Para $h \leq 28,8$ m:
 - Los tubos del diagrid interno serán de 406,4 mm y 12,7 mm de espesor.
 - Lo tubos del diagrid externo serán de 558,8 mm y 12,7 mm de espesor rellenos de H-25.
- Para $h > 28,8$ m:
 - Los tubos del diagrid interno serán de 273 mm y 12,7 mm de espesor.
 - Lo tubos del diagrid externo serán de 508,2 mm y 12,7 mm de espesor.
- Se mantiene el resto de los perfiles según el predimensionado.

Bajo estas modificaciones, la estructura presenta los siguientes cambios en su comportamiento:

- El período fundamental bajó a 2,04 s.
- El *Modal participating Mass ratio* ha cambiado, por lo que ahora para cumplir la condición de incluir el 90% de la masa deben tomarse 132 modos.
- El cortante basal ha cambiado, por lo que ahora se tiene la siguiente relación:
 - *Cortante basal Estático*: 34 754 kN
 - *Cortante Basal dinámico*: 26 966 kN
 - $\frac{V_{oe}}{V_{od}} = 0,78$, por lo que se deben amplificar las solicitaciones del análisis dinámico por un factor igual a 1,1.

A continuación, se muestran las distorsiones de piso, todas por debajo de la máxima permisible de 0,025.

Altura [m]	Ux [m]	Δ [m]	θ	1,1 * θ
0	0	N/C	N/C	N/C
6,4	0,035	0,035	0,00548	0,006
9,6	0,064	0,029	0,00905	0,010
12,8	0,093	0,029	0,00896	0,010
16	0,123	0,030	0,00945	0,010
19,2	0,164	0,041	0,01279	0,014
22,4	0,191	0,027	0,00853	0,009
25,6	0,229	0,037	0,01168	0,013
28,8	0,270	0,042	0,01303	0,014
32	0,319	0,049	0,01539	0,017
35,2	0,373	0,053	0,01661	0,018
38,4	0,433	0,060	0,01874	0,021
41,6	0,487	0,054	0,01687	0,019
44,8	0,545	0,059	0,01839	0,020
48	0,604	0,059	0,01847	0,020
51,2	0,667	0,062	0,01943	0,021
54,4	0,728	0,061	0,01905	0,021
57,6	0,789	0,062	0,01922	0,021
60,8	0,849	0,060	0,01865	0,021
64	0,908	0,059	0,01854	0,020
67,2	0,965	0,057	0,01773	0,020
70,4	1,024	0,059	0,01852	0,020
73,6	1,080	0,056	0,01754	0,019
76,8	1,133	0,053	0,01657	0,018
80	1,188	0,055	0,01706	0,019
83,2	1,239	0,051	0,01599	0,018
86,4	1,286	0,047	0,01456	0,016

V.6. Evaluación de la regularidad en planta

De acuerdo al artículo 2.6.1 se verifican las condiciones impuestas para la regularidad estructural en planta.

- Condición 1: Como el cociente $\Delta bk/\Delta mk$ es menor que 1,2 para todos los niveles, la estructura es de regularidad torsional alta (ver tabla adjunta).

Altura	Ux (borde 1)	Ux (borde 2)	Δbk (borde 1)	Δbk (borde 2)	Δmk	$\Delta bk/\Delta mk$
0	0	0	N/C	N/C	N/C	N/C
6,4	0,0366	0,0366	0,0057	0,0057	0,01	1,00011
9,6	0,0647	0,0647	0,0088	0,0088	0,01	1,00057
12,8	0,0978	0,0977	0,0103	0,0103	0,01	1,00051
16	0,1279	0,1278	0,0094	0,0094	0,01	1,00015
19,2	0,1522	0,1521	0,0076	0,0076	0,01	1,00037
22,4	0,1985	0,1984	0,0145	0,0145	0,01	1,00052
25,6	0,2357	0,2356	0,0116	0,0116	0,01	1,00034
28,8	0,2690	0,2689	0,0104	0,0104	0,01	1,00057
32	0,3302	0,3301	0,0191	0,0191	0,02	1,00056
35,2	0,3869	0,3868	0,0177	0,0177	0,02	1,00013
38,4	0,4325	0,4323	0,0143	0,0142	0,01	1,00164
41,6	0,5057	0,5052	0,0229	0,0228	0,02	1,00209
44,8	0,5661	0,5654	0,0188	0,0188	0,02	1,00101
48	0,6192	0,6190	0,0166	0,0167	0,02	1,00345
51,2	0,6908	0,6907	0,0224	0,0224	0,02	1,00107
54,4	0,7533	0,7531	0,0195	0,0195	0,02	1,00054
57,6	0,8025	0,8022	0,0154	0,0154	0,02	1,00086
60,8	0,8773	0,8770	0,0234	0,0234	0,02	1,00017
64	0,9376	0,9373	0,0188	0,0188	0,02	1,00012
67,2	0,9875	0,9872	0,0156	0,0156	0,02	1,00034
70,4	1,0555	1,0552	0,0213	0,0213	0,02	1,00012
73,6	1,1122	1,1119	0,0177	0,0177	0,02	1,00033
76,8	1,1546	1,1543	0,0133	0,0132	0,01	1,00002
80	1,2241	1,2238	0,0217	0,0217	0,02	1,00004
83,2	1,2771	1,2767	0,0166	0,0165	0,01655	1,00030
86,4	1,3094	1,3091	0,0101	0,0101	0,01011	1,00028

- Condición 2: Al ser los tabiques y el diagrid continuos en altura, es una estructura regular.
- Condición 3: Al ser una estructura doblemente simétrica, es una estructura regular.
- Condición 4: Al no existir esquinas en la estructura circular, es una estructura regular.

V.7. Evaluación de la regularidad en altura

De acuerdo a la adenda del reglamento (2018) se verifican las condiciones impuestas para la regularidad estructural en altura:

- Condición 1: Para estimar la rigidez de cada piso, utilizaremos el método de la forma modal, que consiste en calcular la rigidez del nivel i a través del modo de vibración de la estructura asociado a desplazamiento lateral en cuestión con la siguiente fórmula:

$$\{K_1; \dots; K_{n-1}; K_n\}^T = \left\{ \left[\frac{\omega^2 \sum_{i=1}^n m_i \phi_i}{\phi_1} \right]; \dots; \left[\frac{\omega^2 \sum_{i=n-1}^n m_i \phi_i}{\phi_{n-1} - \phi_{n-2}} \right]; \left[\frac{\omega^2 m_n \phi_n}{\phi_n - \phi_{n-1}} \right] \right\}^T$$

Siendo nuestro $\omega^2 = 9,48 \text{ s}^{-2}$, supondremos que la masa total de la estructura (4230 ton) está uniformemente repartida entre los 26 niveles, por lo que, en la ecuación, m_i es una constante igual a 162 692 kg.

A continuación, se muestra la tabla con las rigideces de piso y la respectiva verificación:

Altura [m]	ϕ [m]	K [N/m]	$K_n / 0,8 K_{prom}$
6,4	0,000024	717292436,3	1,07
9,6	0,000044	858910893	1,43
12,8	0,000064	855537503,8	1,41
16	0,000085	810124529,4	1,47
19,2	0,000114	582147573,3	1,06
22,4	0,000133	879340880,6	2,04
25,6	0,00016	611242222,9	1,62
28,8	0,000189	560627676,6	1,74
32	0,000225	443566606,2	1,44
35,2	0,000263	411141897,6	1,44
38,4	0,000306	353956250,3	1,27
41,6	0,000344	388181868,2	1,54
44,8	0,000387	330777571,8	1,39
48	0,000429	324524422,8	1,48
51,2	0,000474	288271441,4	1,39
54,4	0,000518	278304609,6	1,43
57,6	0,000563	254469400	1,39
60,8	0,000606	246228884,6	1,48
64	0,000648	229967301,1	1,55
67,2	0,000689	211341711,9	1,64
70,4	0,000731	181155381,5	1,67
73,6	0,000771	162191019,7	1,91
76,8	0,000809	139616347,6	1,67
80	0,000848	104229076,8	1,74
83,2	0,000885	74720156,53	2,19
86,4	0,000918	42655251,97	N/C

Se observa a partir de la última columna que la rigidez K de cada piso es mayor que el 80% del promedio de los 3 pisos superiores (K_{prom}) o del piso superior en caso de

los 3 últimos niveles, lo que da por verificado el criterio de regularidad ante piso flexible.

- Condición 2: Como todas las plantas son iguales, las masas no varían y la estructura es regular en masas.
- Condición 3: Las dimensiones de los tubos cambian en $h=28,8$ m.
 - Diagrid Externo: $D=558,8$ mm (abajo) y $D=508,2$ mm (arriba)
 - Diagrid Interno: $D=406,4$ mm (abajo) y $D=273$ mm (arriba)

Por lo que se puede hacer la siguiente cuenta:

$$\frac{\text{Dimensión mayor}}{\text{Dimensión menor}} = \frac{558,8 + 406,4}{508,2 + 273} = 1,24 < 1,3$$

Por lo que cumple con la regularidad vertical geométrica.

- Condición 4: Al ser los tabiques y el diagrid continuos en altura, es una estructura regular.
- Condición 5: Los tabiques son constantes en sus dimensiones en toda la altura del edificio. El diagrid presenta mayor resistencia en la parte inferior del edificio ($h < 28,8$ m) debido a que los tubos están rellenos de hormigón y tienen mayor sección. Por lo que la resistencia de los pisos inferiores es mayor a la de los superiores, cumpliéndose el criterio de regularidad ante el piso débil.

Cabe además aclarar que la cúpula queda excluida del análisis, debido a que su peso total es de 380 kN, y al tener una superficie del orden de los 314 m², su peso es menor a 1,5 kN/m², entrando en la excepción contemplada en el reglamento.

V.8. Consideración de la torsión accidental

Se concluye a partir de lo expuesto en los dos apartados anteriores que la estructura cumple con los estándares de regularidad del reglamento y no necesita las verificaciones adicionales de la sección 8.3. Además, no es necesario computar una excentricidad en la aplicación de la fuerza sísmica de acuerdo con el artículo 6.2.4.2.

V.9. Deformabilidad del diafragma

Según el artículo 9., al ser el área del anillo interno mayor al 10% del área total, el diafragma NO se considera rígido y debe modelarse como membrana y considerar su deformabilidad en función de su rigidez. No obstante, podría hacerse una salvedad

experimental de considerar al diafragma prácticamente rígido si los desplazamientos relativos entre sus puntos son despreciables.

Aunque dicha consideración no se encuentra contemplada en el reglamento, adoptamos como criterio lo siguiente:

$$Sea \varepsilon = \frac{\Delta_{max} - \Delta_{min}}{\Delta_{prom}} * 100\%$$

Si $\varepsilon < 10\%$, se desprecian las deformaciones relativas del diafragma y se le asignará la condición de rígido. La motivación a optar por dicha hipótesis es la dificultad que conlleva un correcto modelado de la membrana y la obtención de resultados fidedignos.

De la tabla anterior se concluye que el diafragma puede tomarse como rígido. Se tomaron como referencia las deformaciones en 4 esquinas (dos en la dirección del sismo y las dos perpendiculares).

Altura [m]	$\Delta_{esq.1}$ [m]	$\Delta_{esq.2}$ [m]	$\Delta_{esq.3}$ [m]	$\Delta_{esq.4}$ [m]	$\Delta_{max} - \Delta_{min}$ [m]	ε [%]	ε_{MAX} [%]
6,4	0,0399	0,0393	0,0381	0,0381	0,0018	4,6	8,4
9,6	0,0712	0,0709	0,0673	0,0672	0,0039	5,7	
12,8	0,1023	0,1022	0,1020	0,1019	0,0004	0,4	
16	0,1356	0,1355	0,1338	0,1337	0,0019	1,4	
19,2	0,1805	0,1805	0,1661	0,1660	0,0146	8,4	
22,4	0,2104	0,2105	0,2091	0,2090	0,0016	0,8	
25,6	0,2517	0,2517	0,2489	0,2488	0,0029	1,2	
28,8	0,2978	0,2977	0,2847	0,2845	0,0132	4,5	
32	0,3521	0,3520	0,3494	0,3493	0,0028	0,8	
35,2	0,4107	0,4106	0,4095	0,4094	0,0013	0,3	
38,4	0,4767	0,4766	0,4644	0,4642	0,0125	2,7	
41,6	0,5361	0,5360	0,5354	0,5349	0,0012	0,2	
44,8	0,6008	0,6008	0,6004	0,5997	0,0011	0,2	
48	0,6660	0,6659	0,6583	0,6580	0,0080	1,2	
51,2	0,7345	0,7344	0,7342	0,7340	0,0005	0,1	
54,4	0,8015	0,8015	0,8011	0,8009	0,0006	0,1	
57,6	0,8693	0,8693	0,8603	0,8600	0,0094	1,1	
60,8	0,9351	0,9350	0,9349	0,9346	0,0005	0,1	
64	1,0003	1,0003	1,0004	1,0001	0,0003	0,0	
67,2	1,0628	1,0628	1,0556	1,0553	0,0075	0,7	
70,4	1,1282	1,1281	1,1285	1,1282	0,0004	0,0	
73,6	1,1898	1,1898	1,1900	1,1896	0,0003	0,0	
76,8	1,2482	1,2482	1,2411	1,2408	0,0074	0,6	
80	1,3084	1,3084	1,3090	1,3087	0,0006	0,0	
83,2	1,3644	1,3646	1,3666	1,3662	0,0021	0,2	
86,4	1,4156	1,4159	1,4066	1,4063	0,0096	0,7	

VI. DIMENSIONADO DE LA ESTRUCTURA DE PLANTA

El objetivo en esta fase es determinar las dimensiones de los elementos de barra que conforman la estructura de la planta.

Los elementos estructurales (vigas y correas) son diseñados para trabajar a flexión ante cargas gravitatorias y para calcular los momentos últimos, consideramos los dos estados límites últimos:

$$1,4 D$$

$$1,2 D + 1,6 L$$

Donde dentro de las cargas permanentes D se encuentran el peso propio de la losa y del perfil, el peso del piso terminado y de la tabiquería. Asimismo, las cargas accidentales son las requeridas por el CIRSOC 101 para entresijos con destino de viviendas (2 kN/m²).

VI.1. Losas Steel Deck

Dentro del edificio contamos con una losa tipo Steel Deck para materializar los niveles. Para realizar el Dimensionado utilizamos las tablas dadas por TUPEMESA:

DIMENSIONADO LOSA		Luz	2,5m
Estados [kg/m ²]			
D	255		
L	204		
D+L	459		
1,2D+1,6L	632,4		(mayor)
1,4D	357		

Tablas de Propiedades Estructurales

SOBRECARGA ADMISIBLE LOSA COMPUESTA (kg/m ²) ⁽¹⁾									
Espesor Hormigón [cm]	Separación entre apoyos [m]								
	2,00	2,25	2,50	2,75	3,00	3,25	3,50	3,75	4,00
5,0	988	737	558	425	324	224	-	-	-
6,0	1164	871	662	507	389	297	213	-	-
7,0	1356	1018	776	597	461	355	271	201	-
8,0	1564	1177	901	696	540	419	323	245	182
9,0	1693	1274	975	753	584	453	349	265	196
10,0	1803	1356	1036	800	620	480	369	279	206

(1): Para que los valores de esta tabla sean válidos, deberá satisfacerse una fuerza cortante de 3.132 kg/m, lo que es equivalente a colocar 2 pernos conectores (de resistencia mínima 1.570kg) por metro.
Las sobrecargas admisibles son las mínimas de las obtenidas por flexión, deflexión (L/360) y corte, según lo dispuesto en el SDI. Hormigón: H25.

CUBICACION Y CARGAS DE PESO PROPIO					
Espesor de losa		Cubicación y Peso Propio			
Total e ₁ [cm]	Hormigón (1) e _h [cm]	Volumen (2) Hormigón m ³ /m ²	Peso Propio [Kg/m ²]		
			Hormigón	Placa PV6-R	Total
10	5	0,083	199,2	8,36	207,6
11	6	0,093	223,2	8,36	231,6
12	7	0,103	247,2	8,36	255,6
13	8	0,113	271,2	8,36	279,6
14	9	0,123	295,2	8,36	303,6
15	10	0,133	319,2	8,36	327,6

(1): Espesor de hormigón sobre las crestas de los trapecios de la placa PV6-R®. Calidad de hormigón: H25 (mínimo).
(2): Volumen total de hormigón por metro cuadrado de placa PV6-R® (sin considerar pérdidas).
Armadura de retracción de 1,8 cm²/m mínimo en cada dirección o equivalente usar mallas comerciales que aseguren las cuantías detalladas. Acero A63-42EH mínimo.
Para que la placa funcione con tramos continuos se requiere armadura superior en los apoyos intermedios a definir por el Ingeniero Calculista del proyecto.

CONTROL DE DEFORMACIONES Y CONDICIONES DE SERVICIO			
Espesor Total [Placa + Hormigón] [cm]	Distancia Máxima entre Apoyos (3), (4) [cm]		
	▲ ▲	▲ ▲ ▲	▲ ▲ ▲ ▲
10	220	270	320
11	242	297	352
12	264	324	-
13	286	351	-
14	308	378	-
15	330	-	-

(2): Los valores detallados corresponden a los criterios del Steel Deck Institute y deberán utilizarse a menos que se realice un análisis más exhaustivo.
(3): La capacidad estructural de la Placa Colaborante debe verificarse para la luz de diseño, según las sobrecargas de uso indicadas en las Tablas de Carga.
(4): Para que la placa funcione con tramos continuos, se requiere armadura superior en los apoyos intermedios a definir por el ingeniero calculista del proyecto.

Tablas TUPEMESA – Aplicación del caso

Verificación: *Se le agrega el peso de la losa al cómputo de cargas permanentes*

LOSA		
Peso losa	327,6	
Espesor hormigón	10	
Espesor total	15	
Estado nuevo	1025,4	VERIFICA
Admisible	1036	
Distancia entre apoyos	250	VERIFICA
Distancia máxima	330	

VI.2. Losa Maciza – Sala de Máquinas

Para la sala de máquinas, debido a las altas cargas del ascensor se opta por materializar una losa maciza apoyada en 4 vigas metálicas a las cuales la armadura de refuerzo irá soldada.

La losa de sala de máquinas es una losa cuadrada de 3,5m de lado. Para el dimensionado de esta, nuestra combinación es **1,4D**; por lo que:

Estados	[kN/m ²]
D	25
1,4D	35

Para obtener la altura necesaria de losa, utilizamos la fórmula obtenida del CIRSOC 201 sección 9.5.3.4:

$$h \geq \frac{l_n \left(0.8 + \frac{f_y}{1400} \right)}{36 + 9\beta}$$

Donde β es la relación de dimensiones de losas, que para una losa cuadrada es igual a 1.

De esta fórmula obtenemos $h = 0,09m$

Pero este no puede ser menor a $h_{min} = 0,12m$

Por lo que adoptamos $h = 0,15m$

Nuestra cuantía mínima para 1m de losa será:

$$As_{min} = \frac{0,756}{F_y} * h * 100cm = \frac{0,756}{420 MPa} * 15cm * 100cm = 2,7 cm^2$$

Resumiendo;

l_n	3,5	m
l_m	3,5	m
β	1	m
h	0,08555556	m
h_{min}	0,12	m
h adoptado	0,15	m
recubrimiento	0,015	m
d	0,12	m
Cuantía mínima	2,7	cm ²

Donde d es la distancia del borde comprimido al baricentro de la armadura traccionada más alejada. Para un adecuado recubrimiento (≈ 3 cm) se adopta 12 cm.

Se adopta la armadura de $1\Phi 16$ mm cada 25 cm, obteniendo para 1m una cuantía de 8 cm^2 .

Se calculan los coeficientes de momento, según la tabla 14.1 del código NZS 3101: parte 1:

Case	Type of panel and moments considered	Short span coefficients β_{sx}								Long span coefficients β_{sy} for all values of L_y/L_x
		Values for L_y/L_x								
		1.0	1.1	1.2	1.3	1.4	1.5	1.75	2.0	
9	Four edges discontinuous Positive moment at mid-span	0.056	0.064	0.072	0.079	0.085	0.089	0.100	0.107	0.056

Figura: Tabla de coeficientes de Momento – Caso losa simplemente apoyada

De esta manera, los coeficientes de momento se distribuyen en la losa de la siguiente manera:

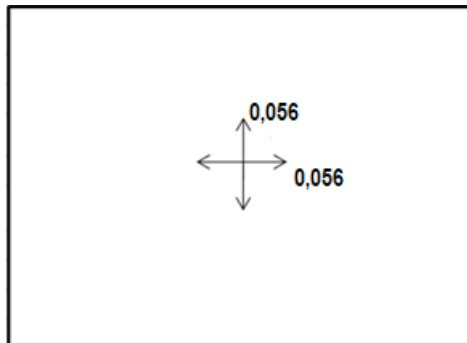


Figura: Distribución de los coeficientes de Momento – Caso losa simplemente apoyada

El momento nominal para una sección de hormigón armado con armadura simple es:

$$M_n = A_s f_y \left[d - 0.59 \frac{A_s f_y}{b f'_c} \right]$$

Y como optamos por un H-25, este resulta:

$$M_n = A_s f_y (d - 0.1 A_s)$$

Reemplazando As por la cuantía adoptada, y utilizando un factor de 0,9:

Mn	378	tcm	37	kNm
Md	339,8	tcm	33,3	kNm

El momento necesario se halla de la siguiente expresión, para ambas direcciones:

$$M_{sx} = \beta_{sx} \cdot w_u \cdot l_x^2$$

$$M_{sy} = \beta_{sy} \cdot w_u \cdot l_x^2$$

wu=1,4 D	35 kN/m ²
$\beta_{sx} = \beta_{sy}$	0,056
Msx= Msy	24 kNm

Los coeficientes β_{sx} y β_{sy} se dan en la tabla 14.1 del NZS: 3101. Msx y Msy se refieren a momentos en tramos o soportes, según sean los coeficientes respectivos.

Como vemos:

$$Md > Msx$$

$$33,3 \text{ kNm} > 24 \text{ kNm} \quad \text{VERIFICA}$$

VI.2. Cálculo de correas de Steel Deck

Las correas que sirven de apoyo a la losa de los entrepisos serán dimensionadas como vigas simplemente apoyadas que resisten las cargas gravitatorias. Se seguirá el criterio del reglamento americano AISC 360-16 (capítulo I) para considerar a la viga como una sección compuesta donde colabora simultáneamente el acero del perfil con el hormigón de la losa.

Para calcular la fracción de la carga del entrepiso que corresponde a cada correa, se mide directamente del modelo un área tributaria alrededor de ella de manera que la carga total tomada por el elemento es:

$$F_{tot}[kN] = Q \left[\frac{kN}{m^2} \right] * At [m^2]$$

Donde dicha carga total se supone uniformemente distribuida en toda la longitud de la viga:

$$q \left[\frac{kN}{m} \right] = \frac{F_{tot} [kN]}{L [m]}$$

Por último, el momento flector máximo en el centro del vano es:

$$Mu [kNm] = q * \frac{L^2}{8}$$

CÁLCULO DE MOMENTO NOMINAL

El momento nominal capaz de resistir la sección compuesta hormigón/acero en el estado límite último considerando una distribución plástica de tensiones viene dado por la siguiente expresión:

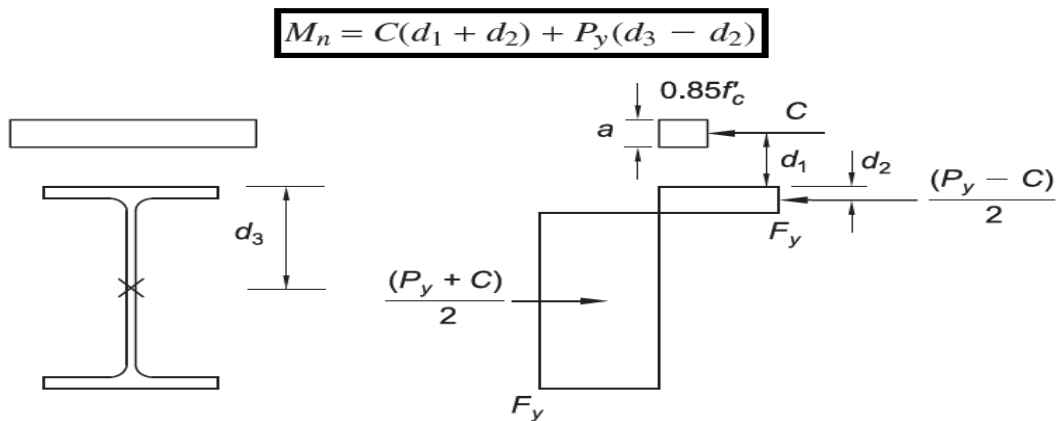


Figura: Momento nominal de la sección compuesta suponiendo distribución plástica de tensiones

Donde:

$$P_y = A_s * F_y$$

Y C es la resultante de compresión en el hormigón, que viene dada por la menor de las siguientes 3 expresiones:

$$C = A_{sw} F_y + 2A_{sf} F_y$$

$$C = 0.85f'_c A_c$$

$$C = \Sigma Q_n$$

Si la primera es la menor de las tres expresiones, controla el estado límite de fluencia del perfil en tracción. En cambio, si la segunda de las tres resulta menor, controla la resistencia a compresión del hormigón (asumiendo el bloque de tensiones equivalente). En cuanto a la tercera expresión, no se tendrá en cuenta porque en las etapas posteriores colocaremos la cantidad suficiente de conectores para que la falla no se produzca por tensiones de corte entre el acero y el hormigón.

El reglamento especifica que debe despreciarse el aporte de los nervios trapezoidales de hormigón a la resistencia, considerando solo el espesor de la capa de hormigón sobre ellos. El ancho efectivo del hormigón colaborante se obtiene a partir del siguiente criterio:

I3.1a. Ancho Efectivo

El ancho efectivo de la losa de concreto es la suma de los anchos efectivos a cada lado del eje de la viga, cada uno de los cuales no debe exceder:

- (a) un octavo de la luz de viga, medida centro a centro de los apoyos;
- (b) un medio de la distancia el eje de la viga adyacente; o
- (c) la distancia al borde de la losa.

Figura: Determinación del ancho efectivo según AISC 360-16

El proceso de diseño entonces, consiste en elegir un perfil con un área A_s tal que de un Momento M_n que cumpla:

$$\phi M_n > M_u$$

Con $\phi = 0,9$.

Además, el reglamento exige que para la validez de las ecuaciones de diseño el perfil debe cumplir que:

$$\frac{h}{tw} < 3,76 \sqrt{\frac{E}{F_y}}$$

VERIFICACIÓN DURANTE LA CONSTRUCCIÓN

Una vez elegido un perfil, debe asegurarse que dicho perfil pueda resistir la carga de hormigón fresco como una viga de acero simple, ya que el hormigón sin fraguar no puede contribuir a la resistencia.

El estado límite último a considerar es:

$$1,4 * \textit{peso Losa}$$

Donde en función de ese estado se calcula un momento último M_u tal como se explicó anteriormente.

Los estados límites últimos a verificar para la resistencia durante la construcción son:

- Plastificación
- Pandeo lateral-torsional
- Pandeo local (si correspondiese)

Se adoptará como reglamento guía el CIRSOC 301.

Si el perfil de acero no es capaz de resistir las solicitaciones nombradas, deberían proveerse apuntalamientos, cosa que se busca evitar para ahorrar en costos y en tiempo de ejecución.

TRANSFERENCIA DE ESFUERZOS HORMIGÓN – ACERO

La fuerza de compresión en el hormigón y la fuerza de tracción en el acero forman una cupla interna que resiste el momento externo. Para que ese mecanismo funcione correctamente, el hormigón debe ser capaz de comportarse como una unidad junto con el acero.

Esta tarea es posible gracias a los conectores de corte, que quedan embebidos en el hormigón y transmiten las fuerzas del hormigón al acero con el mecanismo de trabajo esquematizado a continuación:

Los conectores de corte deben ser capaz de transferir una fuerza igual a la resultante de compresión del hormigón. Aquí es donde se hace uso de la tercera ecuación antes omitida:

$$C = \Sigma Q_n$$

Donde la resistencia de un solo perno conector viene dada por:

$$Q_n = 0.50 \cdot A_{sa} \cdot \sqrt{F'_c \cdot E_c} \leq R_g \cdot R_p \cdot A_{sa} \cdot F_u$$

Donde F_u es la resistencia última del conector a tracción (se adopta un hierro $\phi 20$ de acero SAE 1010 con una F_u de 400 MPa) y A_{sa} es el área del perno. Los factores R_g y R_p son suministrados en función de las condiciones de la siguiente tabla:

Nota: La tabla a continuación presenta valores de R_g y R_p para varios casos. Las capacidades de los conectores de corte pueden ser encontradas en el Manual.

Condición	R_g	R_p
Sin plancha colaborante de acero	1,0	0,75
Plancha colaborante orientada paralelamente al perfil de acero	1,0	0,75
$\frac{w_r}{h_r} < 1,5$	0,85**	0,75
Plancha orientada perpendicularmente al perfil de acero		
Número de conectores ocupando el mismo nervio		
1	1,0	0,6 ⁺
2	0,85	0,6 ⁺
3 o más	0,7	0,6 ⁺

h_w = altura nominal del nervio, mm (cm)
 w_r = ancho promedio del nervio o ménsula de concreto (como se define en Sección I3.2c), mm (cm)
 ** para perno individual
 + este valor puede aumentarse a 0,75 cuando $e_{mid-hr} \geq 51$ mm

Figura: Valores de los coeficientes según el AISC 360-16

Por lo que para nuestro caso (plancha perpendicular al perfil con un conector en el nervio) se adoptan los factores 1 y 0,6.

Si el término de la izquierda es menor que el de la derecha, controla el estado límite de aplastamiento del hormigón circundante (obsérvese los términos de la resistencia a compresión y el módulo de elasticidad involucrados en la raíz). En cambio, si el segundo término es menor, ocurre primero la falla por corte del perno.

La cantidad de conectores viene entonces dada por la fórmula:

$$n = \frac{C}{Q_n}$$

Donde esa cantidad de conectores corresponde al tramo de la viga comprendido entre la zona de momento nulo (para nuestro caso, el extremo de la viga) y la zona de momento máximo (para nuestro caso, el centro de la viga). Por lo que la cantidad mínima de conectores en toda la viga es de $2n$.

Asimismo, el reglamento dice que las ecuaciones pierden validez si la separación entre los conectores es más de 46 cm, por lo que, si es necesario colocar más conectores para cumplir el requerimiento, deberá hacerse.

VERIFICACIÓN ELS – FLECHA ADMISIBLE

Para el estado límite de servicio se considera la carga $D + L$ y se calcula la flecha como:

$$f = \frac{5qL^4}{384 EI}$$

Donde I debe tomarse utilizando el método de la sección transformada y multiplicándolo por 0,75 para considerar el estado de fisuración del hormigón.

Asimismo, a la flecha por cargas de servicio se le agrega la flecha adicional por contracción y efecto creep en el hormigón, calculada según el siguiente modelo extraído de los comentarios del AISC:

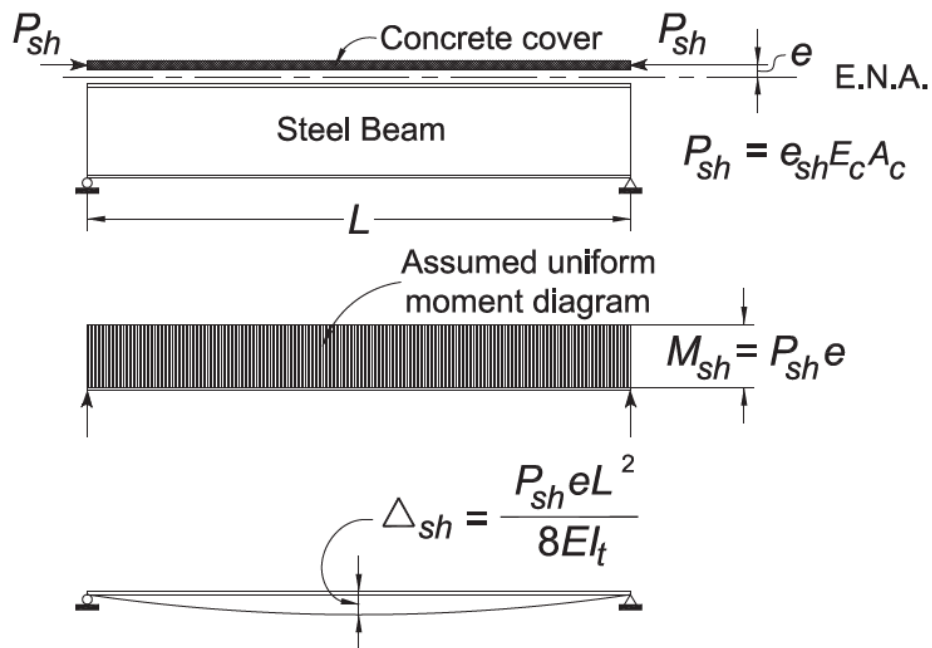


Figura: Determinación de la flecha por contracción y efecto creep según el AISC 360-16

Donde esh puede tomarse como 0,0002 por recomendación del mismo texto.

La sumatoria de ambas flechas debe verificar ser menor a la permitida por el CIRSOC 301 para vigas soportando pisos con elementos susceptibles a fisuración:

$$f_{adm} = \frac{L}{300}$$

SELECCIÓN INICIAL DE CORREAS

Los cálculos realizados preliminarmente indicaron que el estado límite que controla el diseño es el *pandeo lateral torsional en la etapa de construcción*. Por lo que, para estimar la elección del perfil para las demás correas, se busca cumplir primeramente con tal condición y luego realizar la verificación completa.

El artificio para realizar la selección inicial es el siguiente: Se calculan para una serie de perfiles IPE los momentos nominales de pandeo lateral torsional suponiendo con una longitud unitaria, usando la ecuación F.1.13.a del CIRSOC 301:

$$Md1 = \phi \frac{(10^{-3})28 Cb Sx X1}{1 m/ry}$$

Luego para todas las correas se determinan las longitudes y áreas tributarias y se calcula el momento último considerando el peso del hormigón fresco como se explicó antes, y se selecciona un perfil que haga cumplir la condición:

$$Md = \frac{Md1}{L} \geq Mu$$

Nótese que se han manejado las siguientes hipótesis:

- Se supone la condición de *pandeo elástico* ($L_b > L_r$) y las cargas están aplicadas en el ala superior.
- Para las vigas simplemente apoyadas y un diagrama de momentos flectores parabólico, se adopta $C_b=1,14$.

Se dividen las correas en siete grupos y para cada grupo, en función del M_u y la longitud se preselecciona un perfil acorde para su posterior verificación:

VI.3. Cálculo de la viga del descanso de la escalera.

Estas vigas simplemente apoyadas de 1,5 m de longitud soportan el peso de la chapa liviana que materializa el descanso ($0,2 \text{ kN/m}^2$) y la sobrecarga asociada en función del área tributaria. Debe calcularse como una viga metálica simple a flexión uniaxial. Según los cálculos, verifica holgadamente el perfil más chico de la serie IPE (IPE 80).

VI.4. Cálculo de las vigas radiales.

Las vigas radiales son aquellas a las que concurren las correas. Estas trabajan como vigas simplemente apoyadas en los anillos internos y externos, y reciben el peso de las correas como cargas puntuales.

Su dimensionamiento corresponde a flexión uniaxial ante cargas gravitatorias, según el capítulo F del reglamento para los estados límites últimos. También se controla la flecha máxima ante cargas de servicio adoptando como límite admisible $L/300$ al igual que las correas.

El valor del momento último M_u y de la flecha máxima para estado de servicio es obtenida mediante lectura directa del modelo computacional.

Para el estado límite de pandeo lateral torsional, se considera que las correas que concurren a la viga hacen de arriostamiento, ya que están unidas por la losa del Steel Deck, que tiene una gran rigidez. Por lo que la longitud no arriestrada L_b resulta tan pequeña ($L_b < L_p$) que se garantiza que la viga plastificará antes de que ocurra el pandeo.

Se tienen en planta dos clases de vigas que se distinguen por su longitud. La denominada *viga corta* es aquella que se encuentra interrumpida por la circulación vertical y apoya en una viga transversal cuyo dimensionado corresponde a etapas posteriores. La denominada *viga larga* apoya en las vigas anillo de ambos diagrid.

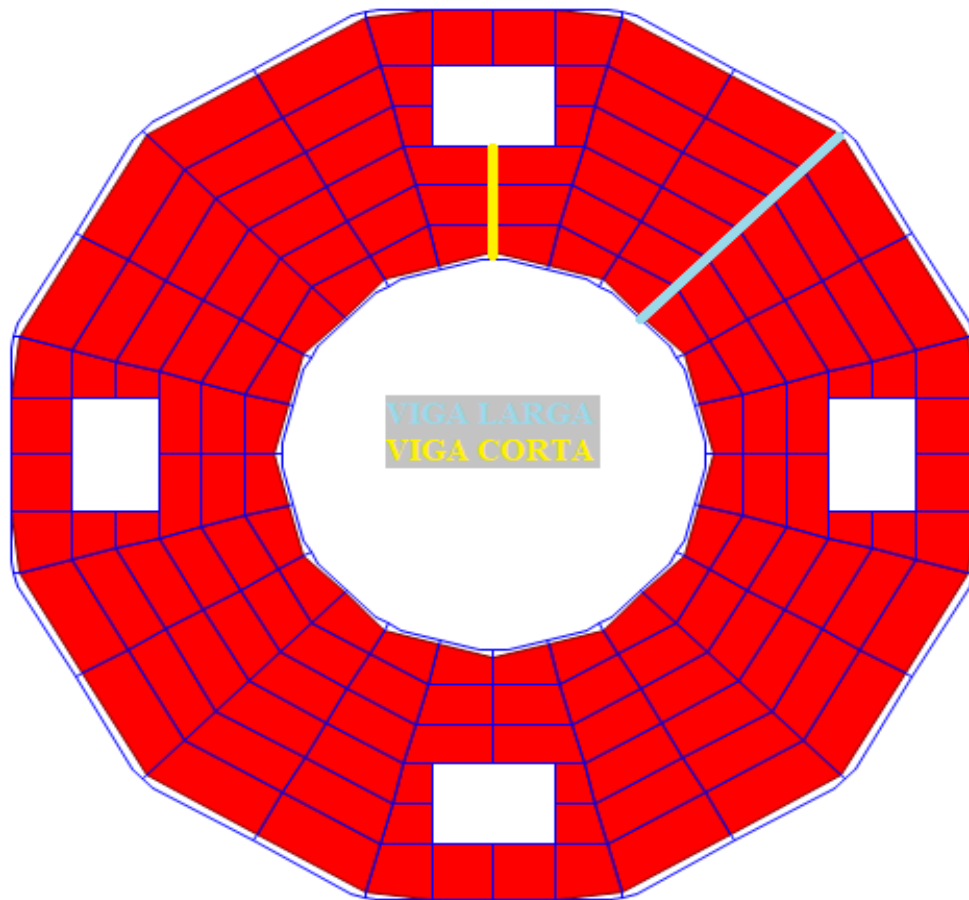


Figura: Esquema conceptual vigas largas – Vigas cortas.

VI.5. Planillas de cálculo para la verificación

A continuación, se adjunta la planilla de cálculo para la verificación de todos los elementos que a esta fase conciernen, basada en las ecuaciones de diseño e hipótesis planteadas.

SELECCIÓN DE LAS CORREAS SEGÚN PANDEO LATERAL-TORSIONAL DURANTE LA CONSTRUCCIÓN

MOMENTOS CRÍTICOS PARA L=1

PANDEO LATERAL-TORSIONAL	
Cb (parábola)	1,14
Lp (tablas) [cm]	95
Lr (tablas) [cm]	289
X1 (tablas) [Mpa]	18217
Sx [cm³]	147
ry [cm]	2,06
Mcr [kNm]	80,496359
φ	0,90
Md1 [kNm]	72,45

PANDEO LATERAL-TORSIONAL	
Cb (parábola)	1,14
Lp (tablas) [cm]	85
Lr (tablas) [cm]	272
X1 (tablas) [Mpa]	19132
Sx [cm³]	109
ry [cm]	1,84
Mcr [kNm]	55,991166
φ	0,90
Md1 [kNm]	50,39

PANDEO LATERAL-TORSIONAL	
Cb (parábola)	1,14
Lp (tablas) [cm]	77
Lr (tablas) [cm]	263
X1 (tablas) [Mpa]	20636
Sx [cm³]	77,3
ry [cm]	1,65
Mcr [kNm]	38,406416
φ	0,90
Md1 [kNm]	34,57

PANDEO LATERAL-TORSIONAL	
Cb (parábola)	1,14
Lp (tablas) [cm]	67
Lr (tablas) [cm]	248
X1 (tablas) [Mpa]	22163
Sx [cm³]	53
ry [cm]	1,45
Mcr [kNm]	24,853482
φ	0,90
Md1 [kNm]	22,37

PANDEO LATERAL-TORSIONAL	
Cb (parábola)	1,14
Lp (tablas) [cm]	57
Lr (tablas) [cm]	233
X1 (tablas) [Mpa]	24335
Sx [cm³]	34,2
ry [cm]	1,24
Mcr [kNm]	15,058925
φ	0,90
Md1 [kNm]	13,55

Designación	Longitud [m]	At [m²]	Qrot [kN]	q [kN/m]	Mu [kNm]	Perfil adoptado	φ Mn [kNm]
1	2,70	4,66	20,97	7,77	7,08	IPE 120	8,28
2	3,20	5,10	22,95	7,17	9,18	IPE 140	10,80
3	3,60	6,40	28,80	8,00	12,96	IPE 160	14,00
4	4,10	7,15	32,18	7,85	16,49	IPE 180	17,67
5	4,60	9,00	40,50	8,80	23,29	IPE 180	15,75
6	2,50	6,36	28,62	11,45	8,94	IPE 120	8,95
7	2,10	4,28	19,26	9,17	5,06	IPE 100	6,45



*Obsérvese que el grupo 5 no verifica la condición impuesta. Se opta por colocar riostras provisionarias durante el llenado de la losa hasta el fraguado desde los anillos de forma tal que la longitud no arriostrada se reduzca a la mitad.

*Las vigas remarcadas en negro serán calculadas en instancias posteriores y su análisis no es objeto de interés en esta fase.

VERIFICACIÓN DEL IPE 100 MÁS DESFAVORABLE

CÓMPUTO DE CARGAS GRAVITATORIAS

Cielorraso + Piso + Tabiquería [kN/m ²]	3,05
Peso propio Steel Deck [kN/m ²]	3,21
Perfil IPE 100 Peso [kN/m]	0,081

D [kN/m ²]	6,26
L [kN/m ²]	2

ESTADOS LÍMITES ÚLTIMOS

1,4 D	8,76 kN/m ²
1,2 D + 1,6 L	10,71 kN/m ²

CÁLCULO DEL MOMENTO ÚLTIMO

Área tributaria [m ²]	4,28
Longitud [m]	2,1
q [kN/m]	21,93
Mu [kNm]	12,09

VERIFICACIÓN ELS

CÓMPUTO DE CARGAS

D + L [kN/m ²]	7,66
Área tributaria [m ²]	4,28
Longitud [m]	2,1
q [kN/m]	15,71

CÁLCULO DE MOMENTO DE INERCIA

Ancho efectivo de losa [m]	0,53
Ancho transformado [m]	0,06
Distancia del hormigón al baricentro del perfil [m]	0,15
Momento de inercia bloque de H° [MPa]	0,0001439
I perfil [m ⁴]	0,000001710
I (b) [m ⁴]	0,0001456
Altura del baricentro [m]	0,1785379
I total [m ⁴]	0,0000267
I efectivo [m ⁴]	0,0000200
Δ [m]	0,000993

EFFECTO CREEP Y CONTRACCIÓN

esh (recomendado AISC)	0,000200
Baricentro Sección [m]	0,135692
excentricidad [m]	0,014308
Psh [MN]	0,246750
Msh [MNm]	0,105133
Δsh [m]	0,000014

CÁLCULO DE LA FLECHA

Flecha admisible [m]	0,007000
Flecha total [m]	0,001007

Verifica ELS

CÁLCULO DE CONECTORES DE CORTE

RESISTENCIA NOMINAL DE UN CONECTOR

Diámetro del conector [mm]	20
Asa [mm ²]	314
f c (H°) [MPa]	25
E (H°) [MPa]	23500
Fu (conector) [kN]	125,6
Rg	1
Rp	0,6

Acero SAE 1010
1 conector por nervio,
chapa perpendicular

Qn1 [N]	120338
Qn2 [N]	23663

Controla falla del perno

Resistencia nominal [kN]	236,63
--------------------------	--------

Fuerza a transmitir [kN]	247,2
Número de conectores entre la zona de M=0 y M(max)	1
Número total de conectores	2
Separación [cm]	101

Sep. Mínima [cm]	46
N° Conectores adoptados	5

CÁLCULO DEL MOMENTO NOMINAL

MATERIALES

Fy [kN/m ²]	240000
Fc [kN/m ²]	25000

GEOMETRÍA

Ancho efectivo de losa [m]	0,53
Área del perfil [m ²]	0,001030
Espesor de Hormigón [m]	0,1

Sección I.3.1.a - ASIC 360-16

ESBELTEZ

h/t	18
$3,76 \sqrt{E/Fy}$	108,5418506
h/t < esbeltez límite	

Son aplicables las ecuaciones a continuación en conformidad con el artículo I.3.2.a del AISC 360-16

RESULTANTE COMPRESIÓN (H°)

C-I3-6	247,2 kN
C-I3-7	1115,625 kN
C-I3-8	Se colocarán conectores suficientes para que no falle la transferencia

Controla fluencia del acero en tracción

MOMENTO NOMINAL

Sección C-I.3.2.a - ASIC 360-10 comentarios

d1 [m]	0,10000
d2 [m]	0
d3 [m]	0,05
Py [kN]	247,20

Mn [kNm]	37,08
φ	0,90
Md [kNm]	33,37

VERIFICACIÓN DURANTE LA CONSTRUCCIÓN

D [kN/m ²]	3,21
ELU 1,4 D [kN/m ²]	4,49

Sólo se considera el peso de la losa fresca

CÁLCULO DEL MOMENTO ÚLTIMO

Área tributaria [m ²]	4,28
Longitud [m]	2,1
q [kN/m]	9,27
Mu [kNm]	5,11

CLASIFICACIÓN DE LA SECCIÓN

b/t	4,82	
$\lambda p = 0,38 \sqrt{E/Fy}$	10,96965511	Ala: $\lambda < \lambda p$
$\lambda r = 0,83 \sqrt{E/Fy}$	23,96003617	
h/t	18	
$\lambda p = 3,76 \sqrt{E/Fy}$	108,5418506	Alma: $\lambda < \lambda p$
Sección COMPACTA		

PLASTIFICACIÓN

Zx [cm ³]	39
Mp [kNm]	9,36
φ	0,90
Md [kNm]	8,42

Verifica
Plastificación
n

PANDEO LATERAL-TORSIONAL

Cb (parábola)	1,14
Lp (tablas) [cm]	57
Lr (tablas) [cm]	233
X1 (tablas) [Mpa]	24335
Sx [cm ³]	34,2
ry [cm]	1,24
Mcr [kNm]	7,170916542
φ	0,90
Md [kNm]	6,45

Verifica
Pandeo
Lateral -
torsional
para $L > Lr$ y
carga
aplicada en
el ala
superior

VERIFICACIÓN DEL IPE 120 MÁS DESFAVORABLE

CÓMPUTO DE CARGAS GRAVITATORIAS

Cielorraso + Piso + Tabiquería [kN/m ²]	3,05
Peso propio Steel Deck [kN/m ²]	3,21
Perfil IPE 120 Peso [kN/m]	0,104

D [kN/m ²]	6,26
L [kN/m ²]	2

ESTADOS LÍMITES ÚLTIMOS

1,4 D	8,76 kN/m ²
1,2 D + 1,6 L	10,71 kN/m ²

CÁLCULO DEL MOMENTO ÚLTIMO

Área tributaria [m ²]	5,1
Longitud [m]	3,2
q [kN/m]	17,20
Mu [kNm]	22,01

VERIFICACIÓN ELS

CÓMPUTO DE CARGAS

D + L [kN/m ²]	7,66
Área tributaria [m ²]	5,1
Longitud [m]	3,2
q [kN/m]	12,33

CÁLCULO DE MOMENTO DE INERCIA

Ancho efectivo de losa [m]	0,80
Ancho transformado [m]	0,09
Distancia del hormigón al baricentro del perfil [m]	0,16
Momento de inercia bloque de H° [MPa]	0,0002485
I perfil [m ⁴]	0,000003180
I (b) [m ⁴]	0,0002517
Altura del baricentro [m]	0,2002985
I total [m ⁴]	0,0000406
I efectivo [m ⁴]	0,0000305
Δ [m]	0,002762

EFFECTO CREEP Y CONTRACCIÓN

esh (recomendado AISC)	0,000200
Baricentro Sección [m]	0,137687
excentricidad [m]	0,012313
Psh [MN]	0,376000
Msh [MNm]	0,162558
Δsh [m]	0,000034

CÁLCULO DE LA FLECHA

Flecha admisible [m]	0,010667
Flecha total [m]	0,002796

Verifica ELS

CÁLCULO DE CONECTORES DE CORTE

RESISTENCIA NOMINAL DE UN CONECTOR

Diámetro del conector [mm]	20
Asa [mm ²]	314
f c (H°) [MPa]	25
E (H°) [MPa]	23500
Fu (conector) [kN]	125,6
Rg	1
Rp	0,6

Acero SAE 1010

1 conector por nervio, chapa perpendicular

Qn1 [N]	120338
Qn2 [N]	23663

Controla falla del perno

Resistencia nominal [kN]	236,63
--------------------------	--------

Fuerza a transmitir [kN]	316,8
Número de conectores entre la zona de M=0 y M(max)	1
Número total de conectores	3
Separación [cm]	120

Sep. Mínima [cm]	46
N° Conectores adoptados	7

CÁLCULO DEL MOMENTO NOMINAL

MATERIALES

Fy [kN/m ²]	240000
f c [kN/m ²]	25000

GEOMETRÍA

Ancho efectivo de losa [m]	0,80
Área del perfil [m ²]	0,001320
Espesor de Hormigón [m]	0,1

Sección I.3.1.a - ASIC 360-16

ESBELTEZ

h/t	18
$3,76 \sqrt{E/Fy}$	108,5418506
h/t < esbeltez: límite	

Son aplicables las ecuaciones a continuación en conformidad con el artículo I.3.2.a del AISC 360-16

RESULTANTE COMPRESIÓN (H°)

C-I3-6	316,8 kN
C-I3-7	1700 kN
C-I3-8	Se colocarán conectores suficientes para que no falle la transferencia

Controla fluencia del acero en tracción

MOMENTO NOMINAL

Sección C-I.3.2.a - ASIC 360-10 comentarios

d1 [m]	0,10000
d2 [m]	0
d3 [m]	0,06
Py [kN]	316,80

Mn [kNm]	50,69
φ	0,90
Md [kNm]	45,62

VERIFICACIÓN DURANTE LA CONSTRUCCIÓN

D [kN/m ²]	3,21
ELU 1,4 D [kN/m ²]	4,49

Sólo se considera el peso de la losa fresca

CÁLCULO DEL MOMENTO ÚLTIMO

Área tributaria [m ²]	5,1
Longitud [m]	3,2
q [kN/m]	7,31
Mu [kNm]	9,35

CLASIFICACIÓN DE LA SECCIÓN

b/t	5,08
$\lambda p = 0,38 \sqrt{E/Fy}$	10,96965511
$\lambda r = 0,83 \sqrt{E/Fy}$	23,96003617
h/t	21,1
$\lambda p = 3,76 \sqrt{E/Fy}$	108,5418506
Sección COMPACTA	

Ala: $\lambda < \lambda p$

Alma: $\lambda < \lambda p$

PLASTIFICACIÓN

Zx [cm ³]	61
Mp [kNm]	14,64
φ	0,90
Md [kNm]	13,18

Verifica Plastificación n

PANDEO LATERAL-TORSIONAL

Cb (parábola)	1,14
Lp (tablas) [cm]	67
Lr (tablas) [cm]	248
X1 (tablas) [Mpa]	22163
Sx [cm ³]	53
ry [cm]	1,45
Mcr [kNm]	7,766713068
φ	0,90
Md [kNm]	6,99

Verifica

Pandeo

Lateral -

torsional

para $L > Lr$ y

carga

aplicada en

el ala

superior

VERIFICACIÓN DEL IPE 140 MÁS DESFAVORABLE

CÓMPUTO DE CARGAS GRAVITATORIAS

Cielorraso + Piso + Tabiquería [kN/m ²]	3,05
Peso propio Steel Deck [kN/m ²]	3,21
Perfil IPE 140 Peso [kN/m]	0,129

D [kN/m ²]	6,26
L [kN/m ²]	2

ESTADOS LÍMITES ÚLTIMOS

1,4 D	8,76 kN/m ²
1,2 D + 1,6 L	10,71 kN/m ²

CÁLCULO DEL MOMENTO ÚLTIMO

Área tributaria [m ²]	6,4
Longitud [m]	3,6
q [kN/m]	19,20
Mu [kNm]	31,10

VERIFICACIÓN ELS

CÓMPUTO DE CARGAS

D + L [kN/m ²]	7,66
Área tributaria [m ²]	6,4
Longitud [m]	3,6
q [kN/m]	13,77

CÁLCULO DE MOMENTO DE INERCIA

Ancho efectivo de losa [m]	0,90
Ancho transformado [m]	0,11
Distancia del hormigón al baricentro del perfil [m]	0,17
Momento de inercia bloque de H° [MPa]	0,0003144
I perfil [m ⁴]	0,000005410
I (b) [m ⁴]	0,0003198
Altura del baricentro [m]	0,2171756
I total [m ⁴]	0,0000553
I efectivo [m ⁴]	0,0000414
Δ [m]	0,003634

EFFECTO CREEP Y CONTRACCIÓN

esh (recomendado AISC)	0,000200
Baricentro Sección [m]	0,136574
excentricidad [m]	0,013426
Psh [MN]	0,423000
Msh [MNm]	0,181400
Δsh [m]	0,000035

CÁLCULO DE LA FLECHA

Flecha admisible [m]	0,012000
Flecha total [m]	0,003670

Verifica ELS

CÁLCULO DE CONECTORES DE CORTE

RESISTENCIA NOMINAL DE UN CONECTOR

Diámetro del conector [mm]	20
Asa [mm ²]	314
f c (H°) [MPa]	25
E (H°) [MPa]	23500
Fu (conector) [kN]	125,6
Rg	1
Rp	0,6

Acero SAE 1010

1 conector por nervio,

chapa perpendicular

Qn1 [N]	120338
Qn2 [N]	23663

Controla falla del perno

Resistencia nominal [kN]	236,63
--------------------------	--------

Fuerza a transmitir [kN]	393,6
Número de conectores entre la zona de M=0 y M(max)	2
Número total de conectores	3
Separación [cm]	108

Sep. Mínima [cm]	46
N° Conectores adoptados	8

CÁLCULO DEL MOMENTO NOMINAL

MATERIALES

Fy [kN/m ²]	240000
f c [kN/m ²]	25000

GEOMETRÍA

Ancho efectivo de losa [m]	0,90
Área del perfil [m ²]	0,001640
Espesor de Hormigón [m]	0,1

Sección I.3.1.a - ASIC 360-16

ESBELTEZ

h/t	23,8
$3,76 \sqrt{E/Fy}$	108,5418506
h/t < esbeltez límite	

Son aplicables las ecuaciones a continuación en conformidad con el artículo I.3.2.a del AISC 360-16

RESULTANTE COMPRESIÓN (H°)

C-I3-6	393,6 kN
C-I3-7	1912,5 kN
C-I3-8	Se colocarán conectores suficientes para que no falle la transferencia

Controla fluencia del acero en tracción

MOMENTO NOMINAL

Sección C-I.3.2.a - ASIC 360-10 comentarios

d1 [m]	0,10000
d2 [m]	0
d3 [m]	0,07
Py [kN]	393,60

Mn [kNm]	66,91
φ	0,90
Md [kNm]	60,22

VERIFICACIÓN DURANTE LA CONSTRUCCIÓN

D [kN/m ²]	3,21
ELU 1,4 D [kN/m ²]	4,49

Sólo se considera el peso de la losa fresca

CÁLCULO DEL MOMENTO ÚLTIMO

Área tributaria [m ²]	6,4
Longitud [m]	3,6
q [kN/m]	8,17
Mu [kNm]	13,24

CLASIFICACIÓN DE LA SECCIÓN

b/t	5,29
$\lambda p = 0,38 \sqrt{E/Fy}$	10,96965511
$\lambda r = 0,83 \sqrt{E/Fy}$	23,96003617
h/t	18
$\lambda p = 3,76 \sqrt{E/Fy}$	108,5418506

Ala: $\lambda < \lambda p$

Alma: $\lambda < \lambda p$

Sección COMPACTA

PLASTIFICACIÓN

Zx [cm ³]	88
Mp [kNm]	21,12
φ	0,90
Md [kNm]	19,01

Verifica
Plastificació
n

PANDEO LATERAL-TORSIONAL

Cb (parábola)	1,14
Lp (tablas) [cm]	85
Lr (tablas) [cm]	272
X1 (tablas) [Mpa]	19132
Sx [cm ³]	109
ry [cm]	1,84
Mcr [kNm]	15,55310176
φ	0,90
Md [kNm]	14,00

Verifica
Pandeo
Lateral -
torsional
para L > Lr y
carga
aplicada en
el ala
superior

VERIFICACIÓN DEL IPE 160 MÁS DESFAVORABLE

CÓMPUTO DE CARGAS GRAVITATORIAS

Cielorraso + Piso + Tabiquería [kN/m ²]	3,05
Peso propio Steel Deck [kN/m ²]	3,21
Perfil IPE 160 Peso [kN/m]	0,158

D [kN/m ²]	6,26
L [kN/m ²]	2

ESTADOS LÍMITES ÚLTIMOS

1,4 D	8,76 kN/m ²
1,2 D + 1,6 L	10,71 kN/m ²

CÁLCULO DEL MOMENTO ÚLTIMO

Área tributaria [m ²]	7,15
Longitud [m]	4,1
q [kN/m]	18,87
Mu [kNm]	39,65

VERIFICACIÓN ELS

CÓMPUTO DE CARGAS

D + L [kN/m ²]	7,66
Área tributaria [m ²]	7,15
Longitud [m]	4,1
q [kN/m]	13,55

CÁLCULO DE MOMENTO DE INERCIA

Ancho efectivo de losa [m]	1,03
Ancho transformado [m]	0,12
Distancia del hormigón al baricentro del perfil [m]	0,18
Momento de inercia bloque de H° [MPa]	0,0004003
I perfil [m ⁴]	0,000008690
I (b) [m ⁴]	0,0004089
Altura del baricentro [m]	0,2342560
I total [m ⁴]	0,0000745
I efectivo [m ⁴]	0,0000559
Δ [m]	0,004458

EFFECTO CREEP Y CONTRACCIÓN

esh (recomendado AISC)	0,000200
Baricentro Sección [m]	0,135698
excentricidad [m]	0,014302
Psh [MN]	0,481750
Msh [MNm]	0,205269
Δsh [m]	0,000039

CÁLCULO DE LA FLECHA

Flecha admisible [m]	0,013667
Flecha total [m]	0,004497

Verifica ELS

CÁLCULO DE CONECTORES DE CORTE

RESISTENCIA NOMINAL DE UN CONECTOR

Diámetro del conector [mm]	20
Asa [mm ²]	314
f c (H°) [MPa]	25
E (H°) [MPa]	23500
Fu (conector) [kN]	125,6
Rg	1
Rp	0,6

Acero SAE 1010

1 conector por nervio, chapa perpendicular

Qn1 [N]	120338
Qn2 [N]	23663

Controla falla del perno

Resistencia nominal [kN]	236,63
--------------------------	--------

Fuerza a transmitir [kN]	482,4
Número de conectores entre la zona de M=0 y M(max)	2
Número total de conectores	4
Separación [cm]	101

Sep. Mínima [cm]	46
N° Conectores adoptados	9

CÁLCULO DEL MOMENTO NOMINAL

MATERIALES

Fy [kN/m ²]	240000
f c [kN/m ²]	25000

GEOMETRÍA

Ancho efectivo de losa [m]	1,03	Sección I.3.1.a - ASIC 360-16
Área del perfil [m ²]	0,002010	
Espesor de Hormigón [m]	0,1	

ESBELTEZ

h/t	25,4
$3,76 \sqrt{E/Fy}$	108,5418506
h/t < esbeltez límite	

Son aplicables las ecuaciones a continuación en conformidad con el artículo I.3.2.a del AISC 360-16

RESULTANTE COMPRESIÓN (H°)

C-I3-6	482,4 kN	Controla fluencia del acero en tracción
C-I3-7	2178,125 kN	
C-I3-8		Se colocarán conectores suficientes para que no falle la transferencia

MOMENTO NOMINAL

Sección C-I.3.2.a - ASIC 360-10 comentarios

d1 [m]	0,10000
d2 [m]	0
d3 [m]	0,08
Py [kN]	482,40

Mn [kNm]	86,83
φ	0,90
Md [kNm]	78,15

VERIFICACIÓN DURANTE LA CONSTRUCCIÓN

D [kN/m ²]	3,21	Sólo se considera el peso de la losa fresca
ELU 1,4 D [kN/m ²]	4,49	

CÁLCULO DEL MOMENTO ÚLTIMO

Área tributaria [m ²]	7,15
Longitud [m]	4,1
q [kN/m]	8,06
Mu [kNm]	16,93

CLASIFICACIÓN DE LA SECCIÓN

b/t	5,54	
$\lambda p = 0,38 \sqrt{E/Fy}$	10,96965511	Ala: $\lambda < \lambda p$
$\lambda r = 0,83 \sqrt{E/Fy}$	23,96003617	
h/t	25,4	Alma: $\lambda < \lambda p$
$\lambda p = 3,76 \sqrt{E/Fy}$	108,5418506	
Sección COMPACTA		

PLASTIFICACIÓN

Zx [cm ³]	124	Verifica
Mp [kNm]	29,76	Plastificació
φ	0,90	n
Md [kNm]	26,78	

PANDEO LATERAL-TORSIONAL

Cb (parábola)	1,14	Verifica
Lp (tablas) [cm]	85	Pandeo
Lr (tablas) [cm]	272	Lateral -
X1 (tablas) [Mpa]	19132	torsional
Sx [cm ³]	109	para L > Lr y
ry [cm]	1,84	carga
Mcr [kNm]	13,65638203	aplicada en
φ	0,90	el ala
Md [kNm]	12,29	superior

VERIFICACIÓN DEL IPE 180 MÁS DESFAVORABLE

CÓMPUTO DE CARGAS GRAVITATORIAS

Cielorraso + Piso + Tabiquería [kN/m ²]	3,05
Peso propio Steel Deck [kN/m ²]	3,21
Perfil adoptado IPE 180	Peso [kN/m] 0,188

D [kN/m ²]	6,26
L [kN/m ²]	2

ESTADOS LÍMITES ÚLTIMOS

1,4 D	8,76 kN/m ²
1,2 D + 1,6 L	10,71 kN/m ²

CÁLCULO DEL MOMENTO ÚLTIMO

Área tributaria [m ²]	9
Longitud [m]	4,6
q [kN/m]	21,18
Mu [kNm]	56,03

VERIFICACIÓN ELS

CÓMPUTO DE CARGAS

D + L [kN/m ²]	7,66
Área tributaria [m ²]	9
Longitud [m]	4,6
q [kN/m]	15,21

CÁLCULO DE MOMENTO DE INERCIA

Ancho efectivo de losa [m]	1,15
Ancho transformado [m]	0,14
Distancia del hormigón al baricentro del perfil [m]	0,19
Momento de inercia bloque de H° [MPa]	0,0004991
I perfil [m ⁴]	0,0000132
I (b) [m ⁴]	0,0005123
Altura del baricentro [m]	0,2514447
I total [m ⁴]	0,0000978
I efectiva [m ⁴]	0,0000733
Δ [m]	0,006047

EFFECTO CREEP Y CONTRACCIÓN

esh (recomendado AISC)	0,000200
Baricentro Sección [m]	0,134971
excentricidad [m]	0,015029
Psh [MN]	0,540500
Msh [MNm]	0,229069
Δsh [m]	0,000041

CÁLCULO DE LA FLECHA

Flecha admisible [m]	0,015333
Flecha total [m]	0,006089

Verifica ELS

CÁLCULO DE CONECTORES DE CORTE

RESISTENCIA NOMINAL DE UN CONECTOR

Diámetro del conector [mm]	20
Asa [mm ²]	314
f c (H°) [MPa]	25
E (H°) [MPa]	23500
Fu (conector) [kN]	125,6
Rg	1
Rp	0,6

Acero SAE 1010
1 conector por nervio,
chapa perpendicular

Qn1 [N]	120338
Qn2 [N]	23663

Controla falla del perno

Resistencia nominal [kN]	236,63
--------------------------	--------

Fuerza a transmitir [kN]	573,6
Número de conectores entre la zona de M=0 y M(max)	2
Número total de conectores	5
Separación [cm]	95

Sep. Mínima [cm]	46
N° Conectores adoptados	10

CÁLCULO DEL MOMENTO NOMINAL

MATERIALES

Fy [kN/m ²]	240000
Fc [kN/m ²]	25000

GEOMETRÍA

Ancho efectivo de losa [m]	1,15	Sección I.3.1.a - ASIC 360-16
Área del perfil [m ²]	0,00239	
Espesor de Hormigón [m]	0,1	

ESBELTEZ

h/t	27,5
$3,76 \sqrt{E/Fy}$	108,5418506
h/t < esbeltez limite	

Son aplicables las ecuaciones a continuación en conformidad con el artículo I.3.2.a del ASIC 360-16

RESULTANTE COMPRESIÓN (H°)

C-I3-6	573,6 kN	Controla fluencia del acero en tracción
C-I3-7	2443,75 kN	
C-I3-8	Se colocarán conectores suficientes para que no falle la transferencia	

MOMENTO NOMINAL

Sección C-I.3.2.a - ASIC 360-10 comentarios

d1 [m]	0,10000
d2 [m]	0
d3 [m]	0,09
Py [kN]	573,60

Mn [kNm]	108,98
φ	0,90
Md [kNm]	98,09

VERIFICACIÓN DURANTE LA CONSTRUCCIÓN

D [kN/m ²]	3,21	Sólo se considera el peso de la losa fresca
ELU 1,4 D [kN/m ²]	4,49	

CÁLCULO DEL MOMENTO ÚLTIMO

Área tributaria [m ²]	9
Longitud [m]	4,6
q [kN/m]	9,06
Mu [kNm]	23,95

CLASIFICACIÓN DE LA SECCIÓN

b/t	5,69	
$\lambda p = 0,38 \sqrt{E/Fy}$	10,96965511	Ala: $\lambda < \lambda p$
$\lambda r = 0,83 \sqrt{E/Fy}$	23,96003617	
h/t	27,5	
$\lambda p = 3,76 \sqrt{E/Fy}$	108,5418506	Alma: $\lambda < \lambda p$
Sección COMPACTA		

PLASTIFICACIÓN

Zx [cm ³]	166	
Mp [kNm]	39,84	
φ	0,90	Verifica Plastificación n
Md [kNm]	35,86	

PANDEO LATERAL-TORSIONAL

Cb (parábola)	1,14	Verifica Pandeo
Lp (tablas) [cm]	95	Lateral - torsional
Lr (tablas) [cm]	289	para L > Lr y
X1 (tablas) [Mpa]	18217	carga aplicada en el ala superior
Sx [cm ³]	147	
ry [cm]	2,06	
Mcr [kNm]	17,49920838	
φ	0,90	
Md [kNm]	15,75	

DISEÑO VIGA DEL DESCANSO

CÓMPUTO DE CARGAS GRAVITATORIAS

Peso propio Plataforma Metalica [kN/m ²]	0,2
Perfil adoptado	IPE 80
Peso [kN/m]	0,06

D [kN/m ²]	0,2
L [kN/m ²]	5

ESTADOS LÍMITES ÚLTIMOS

1,4 D	0,28 kN/m ²
1,2 D + 1,6 L	8,24 kN/m ²

CÁLCULO DEL MOMENTO ÚLTIMO

Área tributaria [m ²]	1,88
Longitud [m]	1,5
q [kN/m]	10,37
Mu [kNm]	2,92

VERIFICACIÓN ELS

CÓMPUTO DE CARGAS

D + L [kN/m ²]	3,7
Área tributaria [m ²]	1,875
Longitud [m]	1,5
q [kN/m]	4,70

CALCULO DE LA FLECHA

I [m ⁴]	0,000000801
f _{max}	0,002
f _{adm}	0,006

RESISTENCIA A FLEXIÓN

CLASIFICACIÓN DE LA SECCIÓN

b/t	4,42	Ala: $\lambda < \lambda_p$
$\lambda_p = 0,38 \sqrt{E/F_y}$	10,96965511	
$\lambda_r = 0,83 \sqrt{E/F_y}$	23,96003617	Alma: $\lambda < \lambda_p$
h/t	15,5	
$\lambda_p = 3,76 \sqrt{E/F_y}$	108,5418506	
Sección COMPACTA		

PLASTIFICACIÓN

Z _x [cm ³]	23	Verifica Plastificación
M _p [kNm]	5,52	
φ	0,90	
M _d [kNm]	4,97	

PANDEO LATERAL-TORSIONAL

C _b (parábola)	1,14	Verifica Pandeo Lateral - torsional para L < L _r y carga aplicada en el ala superior
L _p (tablas) [cm]	49	
L _r (tablas) [cm]	231	
FL [MPa]	171	
S _x [cm ³]	20	
M _r [kNm]	3,42	
M _{cr} [kNm]	4,964261538	
φ	0,90	
M _d [kNm]	4,47	

CÁLCULO VIGA LARGA

PROPIEDADES SECCIONALES

Perfil	W12x279
Zx [cm ³]	7882
Lp [cm]	397

DEMANDA

MuX [kNm]	760
-----------	-----

VERIFICACION ELS

L [m]	11,8
fadm [L/300]	0,039
fmax [SAP2000]	0,036

RESISTENCIA A FLEXIÓN

CLASIFICACIÓN DE LA SECCIÓN		
h/t	12	Alma: $\lambda < \lambda_p$
$\lambda_p = 1,49 \sqrt{E/F_y}$	43,012595	
$\lambda_r = 0,83 \sqrt{E/F_y}$	164,54483	Ala: $\lambda < \lambda_p$
b/t	4,96	
$\lambda_p = 0,38 \sqrt{E/F_y}$	10,969655	
$\lambda_r = 0,83 \sqrt{E/FL}$	28,385401	
Sección COMPACTA		

MOMENTO DE PLASTIFICACIÓN	
MPx [kNm]	1891,68

PANDEO LATERAL-TORSIONAL
$L=250 \text{ cm} < L_p$

PANDEO LOCAL DEL ALA
Sección COMPACTA

$\phi M_n X$ [kNm]	1702,51
--------------------	---------

CÁLCULO VIGA CORTA

PROPIEDADES SECCIONALES

Perfil	IPE 330
Zx [cm ³]	804

DEMANDA

MuX [kNm]	121
-----------	-----

VERIFICACION ELS

L [m]	5,75
fadm [L/300]	0,019
fmax [SAP2000]	0,011

RESISTENCIA A FLEXIÓN

CLASIFICACIÓN DE LA SECCIÓN		
h/t	36,1	Alma: $\lambda < \lambda_p$
$\lambda_p = 1,49 \sqrt{E/F_y}$	43,012595	
$\lambda_r = 0,83 \sqrt{E/F_y}$	164,54483	Alma: $\lambda < \lambda_p$
b/t	6,96	
$\lambda_p = 0,38 \sqrt{E/F_y}$	10,969655	
$\lambda_r = 0,83 \sqrt{E/FL}$	28,385401	
Sección COMPACTA		

MOMENTO DE PLASTIFICACIÓN	
MPx [kNm]	192,96

PANDEO LATERAL-TORSIONAL		
Cb	1	$L_b < L_r$ carga aplicada en el ala superior
Lb [cm]	250	
Lp (tablas) [cm]	164	
Lr (tablas) [cm]	380	
Sx [cm ³]	557	
FL [MPa]	171	
Mr [kNm]	95,247	
Mn [kNm]	154,05575	

$\phi M_n X$ [kNm]	138,65
--------------------	--------

VII. DIMENSIONADO DE VIGAS ANILLO

A continuación, se presenta el procedimiento de cálculo de las vigas anulares perimetrales y las vigas anulares internas del edificio. Desde ahora en adelante, en el informe se refiere a cada uno de los elementos estructurales según la denominación presentada a continuación:

- Vigas Externas: Corresponden al anillo mayor, en el perímetro del edificio.
- Vigas internas: Corresponden al anillo interior del edificio
- Vigas Nodales: Sus extremos coinciden con los nudos de la rejilla diagrid, se encuentran ubicadas cada 9,6 metros en altura. Uniones a momento.
- Vigas Intermedias: Se encuentran a la altura de las losas que no coinciden con los nudos del diagrid. Uniones a corte (articuladas). Se distinguen de dos longitudes distintas según su ubicación. Las *largas* (1) y las *cortas* (2).

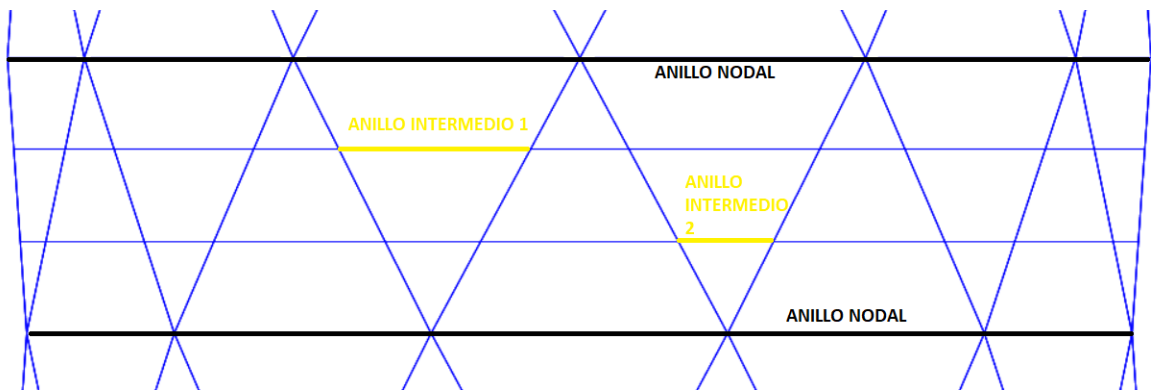


Figura: Convención de Nomenclatura para los elementos estructurales

VII.1. Hipótesis de diseño

Para el cálculo de las vigas perimetrales o vigas de anillo del diagrid, se consideran las siguientes hipótesis:

- Los esfuerzos axiales son absorbidos por el diafragma, considerado idealmente rígido, por lo que el comportamiento de las barras es principalmente *flexión uniaxial* (a excepción del anillo interno a la altura de los nudos, que por su configuración geométrica tiene esfuerzos de torsión importantes y el mismo se diseña a *flexotorsión*).
- Se considera a la viga como una sección compuesta por el perfil de acero y sobre el la faja de hormigón correspondiente al Steel Deck, con un ancho efectivo calculado según la norma AISC 3560-16.
- Se desprecia en todo momento el aporte de los nervios trapeciales de la losa así como de la chapa de acero.

- Las uniones nodales del diagrid son uniones a momento, mientras que las uniones de las vigas de anillo intermedias con los tubos inclinados son a corte.
- Considerando las vigas externas, internas, nodales e intermedias, tenemos un total de 6 elementos de barra a verificar.

VII.2. Cálculo del momento de inercia

Para calcular el momento de inercia equivalente de la sección compuesta para *momento* positivo, se determina primero el ancho de hormigón tributario colaborante según el mismo criterio utilizado para las correas, que se cita nuevamente a continuación:

I3.1a. Ancho Efectivo

El ancho efectivo de la losa de concreto es la suma de los anchos efectivos a cada lado del eje de la viga, cada uno de los cuales no debe exceder:

- un octavo de la luz de viga, medida centro a centro de los apoyos;
- un medio de la distancia el eje de la viga adyacente; o
- la distancia al borde de la losa.

Figura: Determinación del ancho efectivo según AISC 360-16

Quedando entonces vigas tipo L (una sola ala interna de ancho igual a $L/8$). Luego se transforma el ancho de la faja de hormigón al ancho de una faja de acero equivalente con el método de la sección transformada:

$$Leq = L * \frac{23500 \text{ MPa}}{200000 \text{ MPa}} = 0,1175 L$$

Y se considera que el bloque se encuentra separado 5 cm del ala superior correspondiente a la altura de los nervios trapeciales.

Utilizando fórmulas geométricas como el teorema de Steiner, se calcula el momento de inercia de la sección transformada, y se lo multiplica por 0,75 para considerar la fisuración del hormigón.

El hormigón solo contribuye cuando se encuentra trabajando en compresión, por lo que para el caso de momento negativo se considera únicamente el momento de inercia del perfil de acero.

Para computar la rigidez del elemento compuesto en el análisis estructural elástico lineal, los comentarios del reglamento AISC sugieren para cargas gravitatorias tomar el momento de inercia de cálculo como el promedio entre el momento de inercia para momento positivo y negativo, esto es.

$$I_{\text{cálculo}} = a * I_{\text{secc.compuesta}} + b * I_{\text{perfil}}$$

Con a y b iguales a 0,5. Finalmente se calcula el *Stiffness Modifier* como el cociente entre el momento de inercia de cálculo y el del perfil, que será introducido en el software SAP2000.

VII.3. Cálculo del momento nominal positivo

Para el momento nominal positivo de la sección compuesta, se plantea el siguiente modelo de distribución plástica de tensiones según los comentarios del reglamento AISC 360.

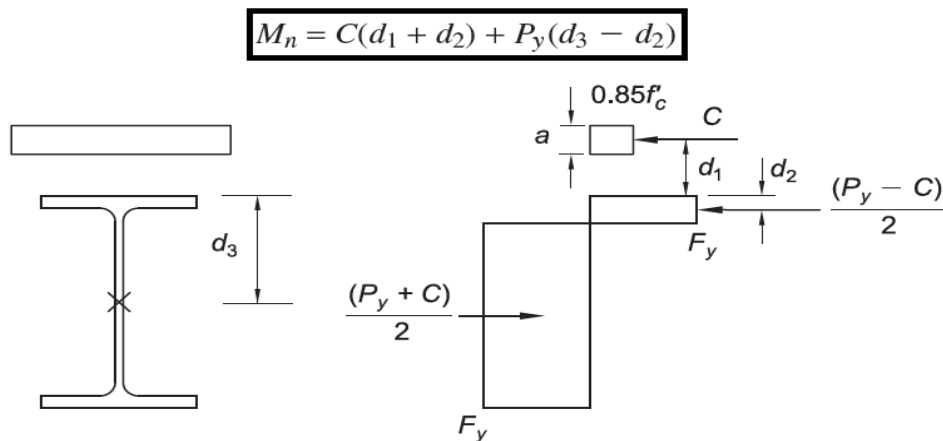


Figura: Momento nominal de la sección compuesta suponiendo distribución plástica de tensiones

Donde C es la resultante del bloque de hormigón comprimido (recordar que en *h* no se considera la altura de los nervios trapezoidales), que será menor o igual que la resultante del perfil entero en fluencia por tracción, esto es:

$$C = h * L * 0,85 f'c < A_s * F_y$$

No se considera el estado límite de pandeo lateral torsional porque la losa ofrece un arriostramiento continuo del ala superior mediante los conectores de corte.

VII.4. Cálculo del momento nominal negativo

Para el momento nominal positivo de la sección compuesta, se plantea el siguiente modelo de distribución plástica de tensiones según los comentarios del reglamento AISC 360.

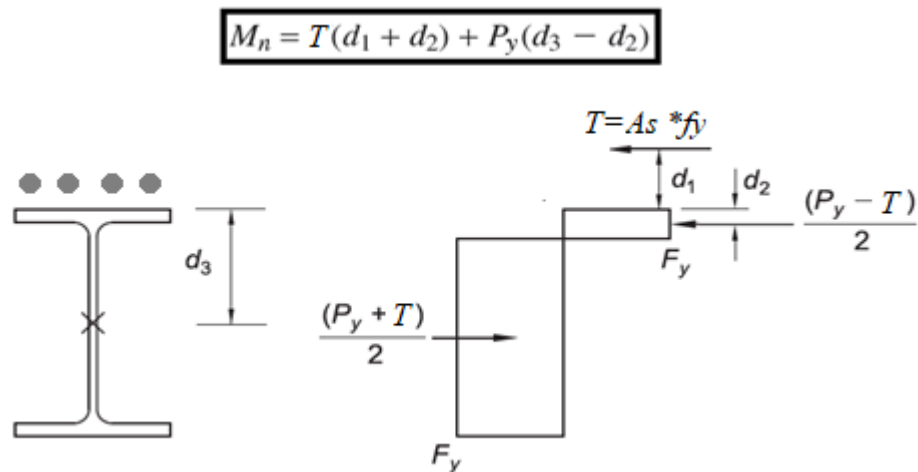


Figura: Momento nominal de la sección compuesta suponiendo distribución plástica de tensiones

Donde en lugar de resistir el hormigón en compresión resisten las barras en tracción. La resultante de las barras en tracción será siempre menor que la resultante del perfil en fluencia. Se utilizarán barras de acero ADN 420 con un recubrimiento de 2,5 cm.

No se considera el estado límite de pandeo lateral torsional porque la losa ofrece un arriostramiento continuo del ala superior mediante los conectores de corte.

VII.5. Verificación durante la construcción

El perfil de acero debe ser capaz de soportar enteramente los momentos flectores debidos al peso de la losa fresca cuando el hormigón no ofrezca colaboración en la resistencia.

Se considera el estado límite de plastificación, y de pandeo lateral torsional, siendo L_b la longitud no arriostrada definida por los nudos del diagrid o las vigas radiales según el caso. La combinación a utilizar es 1,4 D, donde se incluye el peso de la estructura de acero y del hormigón (sin piso terminado ni tabiquería).

El estado límite de pandeo local no tiene influencia en estos análisis debido a que los perfiles a utilizar clasifican como *compactos* según la tabla B.5.1 del reglamento, lo que indica que se presentará plastificación antes de poder producirse cualquier fenómeno de pandeo.

En caso de *no verificar* el estado límite de pandeo lateral torsional, la solución se logra colocando riostras provisionarias que acorten la longitud del perfil durante los 21 días que el hormigón no pueda arriostrar al mismo. Tal es el caso de la viga nodal externa, en la cual se propone un arriostramiento provisional para generar puntos fijos, como sigue:

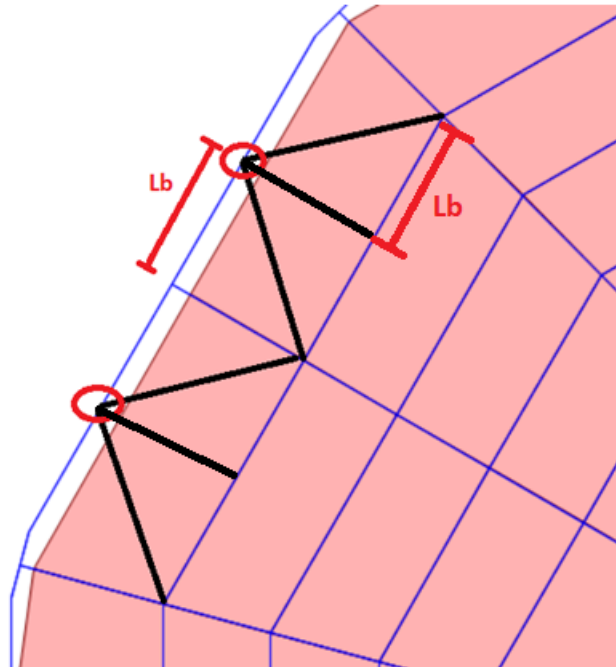


Figura: Sistema de arriostramiento provisional durante la construcción

Recordar además que, en la fase de dimensionado de correas, se determinó que la correa del grupo 5 (adyacente a la viga anillo) también necesitaba ser arriostrada, por lo que la figura anterior representa el sistema de arriostramiento que sirve a ambas

VII.6. Cálculo de conectores de corte

Al igual que para las correas del Steel Deck, se adopta como conector de corte un hierro $\phi 20$ de acero ADN 420. Debe tenerse en cuenta que, a diferencia de las correas calculadas anteriormente, a los anillos convergen vigas radiales que generan cargas puntuales (concentradas) en los mismos.

El reglamento AISC 360-16 dice que la cantidad de conectores necesaria n_2 para transmitir una fuerza C (máxima compresión del hormigón) debe estar entre el punto de momento 0 y el punto de momento máximo. Asimismo, si existen cargas concentradas, en el tramo comprendido entre dicha carga y la zona adyacente de momento nulo, debe haber una cantidad de conectores suficientes n_1 para transmitir la fuerza C del momento correspondiente a la sección donde actúa la carga concentrada. Por regla de 3, se deduce:

$$N_2 = \frac{M}{M_{max}} \cdot N_1$$

Para calcular M , el procedimiento es el siguiente: Se localiza en la estructura la ubicación de la carga concentrada más próxima al extremo y se mide la longitud L_t respectiva. Despreciando el término cuadrático de la expresión del momento en la viga por ser muy pequeño, el valor del momento en la sección resulta:

$$M = V * L_t$$

Y a partir de n_1 (calculado al igual que se hizo para las correas), se calcula n_2 como:

$$N_2 = N_1 * V * \frac{L_t}{M_{max}}$$

Que según la norma deben estar distribuidos en la longitud L_t , por lo que podemos calcular la separación de los conectores como:

$$S_2 = \frac{L_t}{N_2} = \frac{M_{max}}{V * N_1}$$

Y si buscamos el corte máximo en la viga, obtenemos la separación mínima (la más restrictiva). A su vez, teniendo en cuenta que el momento máximo se produce en la mitad de la viga y que debe cumplirse la primera premisa del reglamento, se calcula:

$$S_1 = \frac{N_1}{0,5 L}$$

Comparando S_1 con S_2 , se adopta como separación de diseño la menor de ellas y se supone constante a lo largo de todo el tramo para estar del lado de la seguridad.

Como observaciones, podemos citar:

- Si $L_t = L/2$, es decir que la carga concentrada se encuentre en la mitad de la viga, se cumple que $S_2 = S_1$ por lo que no se necesita buscar el corte máximo (caso de las vigas intermedias cortas (2) tanto externas como internas).
- El valor S de diseño debe compararse con la separación mínima reglamentaria de 46 cm, y adoptar la menor.
- En la viga nodal externa, el momento en el extremo adopta un pequeño valor negativo (19 kN), por lo que la sección de momento nulo no coincide exactamente con el extremo de la viga (lo que implicaría que la fórmula para calcular S_1 pierde validez). Pero al estar dicha sección tan cerca del extremo (tan sólo distan 13 cm, mientras que la longitud total supera los 9 metros), se considera prácticamente coincidente y vuelve a ser válida la ecuación para el cálculo de S_1

VII.7. Viga Anillo Nodal Interna – Particularidades

Las principales diferencias que presenta la viga nodal interna con respecto a las demás y que la hacen meritoria de un estudio particular en esta sección son:

- El diseño a flexión está controlado por los momentos negativos.
- Presenta valores considerables de momento torsor.

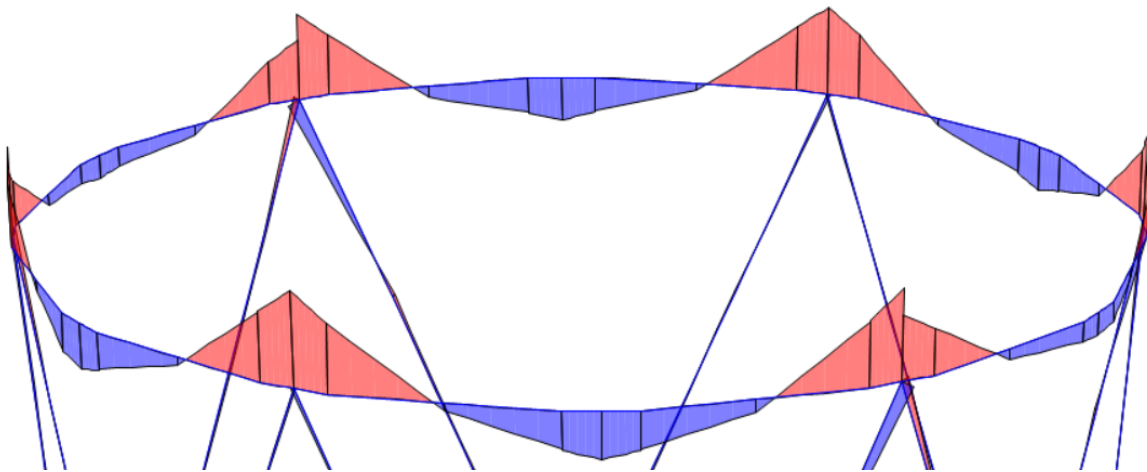


Figura: Momentos flectores en el anillo nodal interno

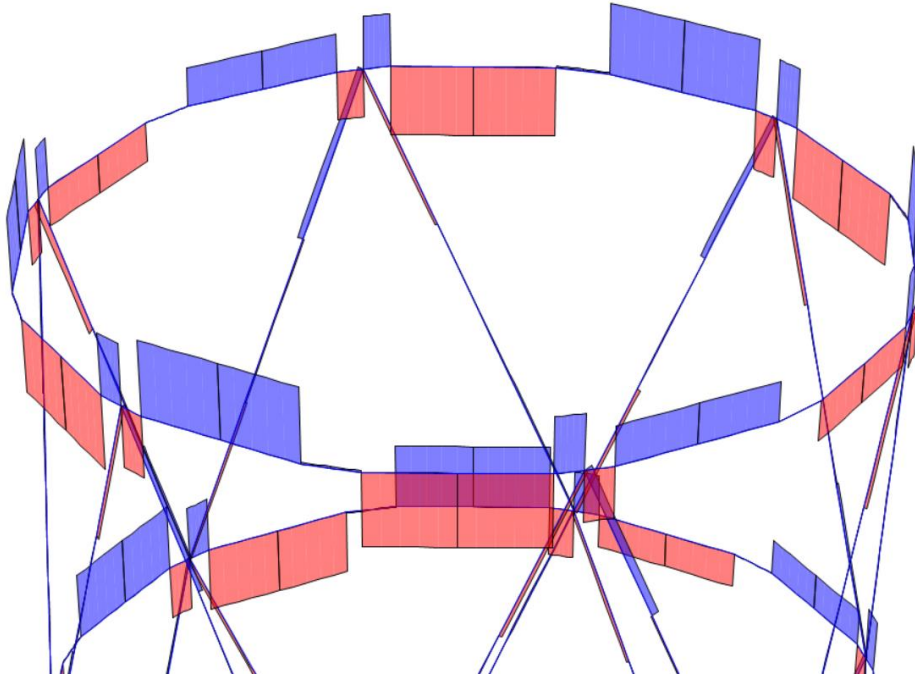


Figura: Momentos torsores en el anillo nodal interno

Como se explicó en páginas anteriores, en el cálculo de la resistencia a flexión para momento negativo interviene la armadura de la losa, la cual se considera que fluye en tracción mientras el hormigón fisurado no tiene contribución significativa. Es por eso que debió armarse la losa en consecuencia con $7\phi 20$ de ADN 420 en los 90 centímetros de ancho tributario generando así un área de $0,0022 \text{ m}^2$ fluyendo en tracción mientras el perfil se comprime.

Los conectores de corte deben ser capaces de transferir la fuerza $T=As*fy$ que corresponde a la resultante de la armadura de la losa en tracción, bajo las mismas disposiciones antes mencionadas acorde al reglamento americano. Siguiendo el mismo, se calcula $N1$ con el máximo momento negativo y se considera la separación más restrictiva $S1$, calculada como:

$$S1 = \frac{N1}{1,34 \text{ m}}$$

Siendo 1,34 metros la distancia entre la sección de máximo momento negativo y la sección más próxima de momento nulo, medida sobre el modelo (ver figura).

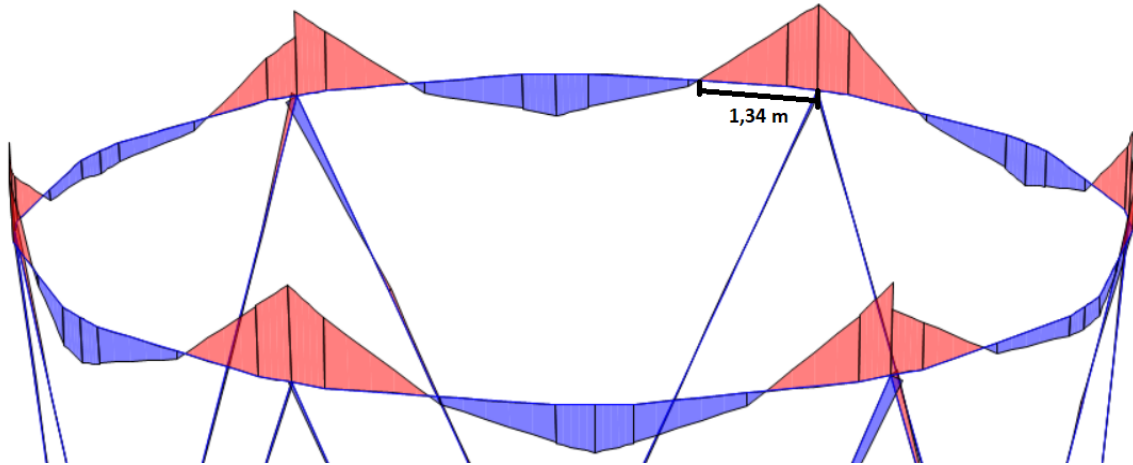


Figura: Distancia entre la zona de máximo momento y la zona de momento nulo, necesaria para el cálculo de conectores de corte según el reglamento AISC.

Debido a que la viga presenta elevada torsión, no es eficiente buscar resistir la misma con un perfil doble T, por lo que se busca una sección compuesta por 2 perfiles UPN soldados en forma de cajón. En esta sección, al estar las alas de las canales separadas del eje de la barra una distancia considerable, la resultante de las tensiones del flujo de corte tienen mayor brazo de palanca para equilibrar el momento torsor actuante.

La verificación a esfuerzos combinados se hace acorde al capítulo H del reglamento CIRSOC 301, que consiste en comparar las tensiones últimas tanto normales como tangenciales y verificar que sean menores a las de fluencia.

Se muestran a continuación las distribuciones de tensiones en el perfil debido a los diferentes esfuerzos actuando.

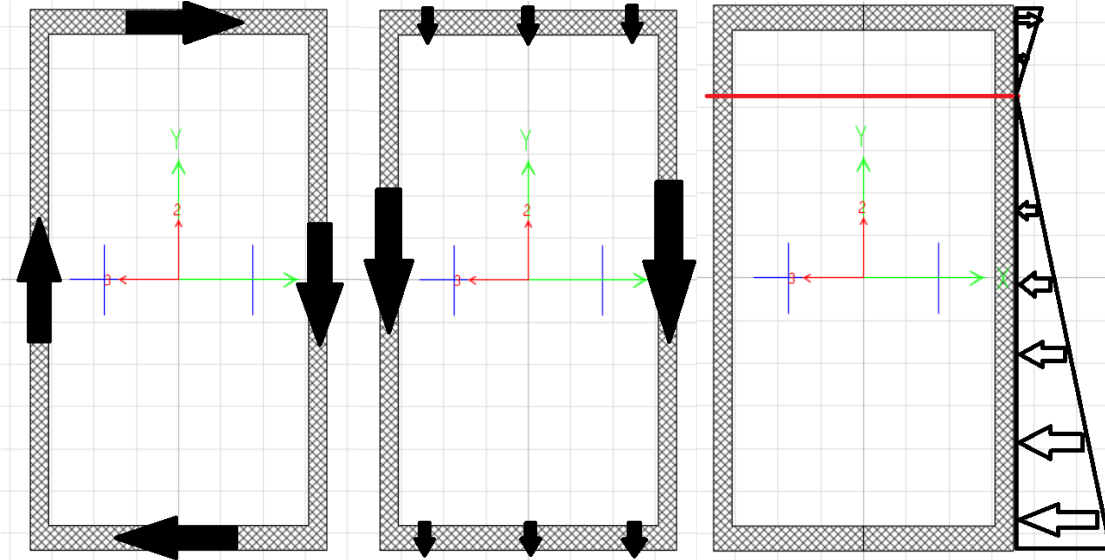


Figura: De izquierda a derecha, tensiones de torsión, corte y flexión

Para el cálculo de dichas tensiones, utilizamos las fórmulas analíticas de los siguientes autores:

- Corte: Teoría de Juraski. $\tau_V = \frac{V \cdot Q}{I \cdot b}$
- Torsión: Teoría de Saint Venant para tubos de pared delgada. $\tau_T = \frac{T}{2 \cdot t \cdot A_m}$
- Flexión: Teoría de Bernoulli-Navier. $\sigma = \frac{M}{S_x}$

Recordar que:

- ✓ A_m es el área media del perfil, y t es el espesor más restrictivo (el de las alas en nuestro caso por ser menor).
- ✓ $b=2t$ para nuestro caso
- ✓ S_x y la posición del eje neutro debe calcularse respecto de la sección transformada Perfil = Barras. Esta es la razón por la cual la mayor parte del perfil se encuentra en compresión.
- ✓ Para la torsión y el corte se considera conservadoramente como si el perfil actuase sólo.

Las tensiones últimas son entonces:

$$f_{un} = \sigma = \frac{M}{S_x} \text{ (en el extremo inferior)}$$

$$f_{uv} = \tau_V + \tau_T = \frac{V \cdot Q}{I \cdot b} + \frac{T}{2 \cdot t \cdot A_m} \text{ (en la mitad)}$$

Y las tensiones de diseño según el capítulo H del CIRSOC son:

$$\phi f_y = 0,9 * 240 \text{ MPa} = 216 \text{ MPa}$$

$$\phi f_v = 0,9 * (0,6 * 240 \text{ MPa}) = 116,64 \text{ MPa}$$

VII.8. Verificación de la deflexión bajo cargas de servicio

Para controlar las deformaciones bajo cargas de servicio, se considera la combinación D+L y la flecha admisible adoptada es la de pisos en general según la tabla A-L.4.1 del reglamento CIRSOC 301, correspondiente a L/250.

Se miden las deflexiones directamente desde el modelo computacional y se comparan con la permisible en función de la longitud de cada elemento estructural.

VII.9. Planillas de cálculo para la verificación

A continuación, se adjunta la planilla de cálculo para la verificación de todos los elementos que a esta fase conciernen, basada en las ecuaciones de diseño e hipótesis planteadas.

CÁLCULO DE MOMENTO DE INERCIA						
Viga	Externa			Interna		
	Nodal	Intermedia 1	Intermedia 2	Nodal	Intermedia 1	Intermedia 2
Perfil adoptado	IPE 450	IPE 400	IPE 400	UPN Cajón	IPE 400	IPE 400
Área del perfil [m ²]	0,00988	0,00845	0,00845	0,01830	0,00845	0,00845
Altura del perfil [m]	0,45	0,45	0,40	0,40	0,40	0,40
Longitud [m]	9,10	6,90	3,45	7,54	5,60	2,80
Tramo de corte máximo [m]	2,00	0,80	N/C	N/C	0,76	N/C
Espesor Hormigón [m]	0,10	0,10	0,10	0,10	0,10	0,10
Ancho efectivo de losa [m]	1,14	0,86	0,43	0,94	0,70	0,35
Ancho transformado [m]	0,13	0,10	0,05	0,11	0,08	0,04
Distancia del hormigón al baricentro del perfil [m]	0,33	0,33	0,30	0,30	0,30	0,30
Momento de inercia bloque de H° [m ⁴]	0,0014229	0,0010789	0,0004603	0,0010059	0,0007471	0,0003736
I perfil [m ⁴]	0,0003374	0,0002313	0,0002313	0,0004070	0,0002313	0,0002313
I (b) [m ⁴]	0,0017603	0,0013102	0,0006916	0,0014129	0,0009784	0,0006049
Altura del baricentro [m]	0,4118665	0,4022280	0,3124610	0,3131024	0,3479760	0,2982090
I equivalente (M+) [m ⁴]	0,0009486	0,0007265	0,0005206	0,0010372	0,0006133	0,0004837
I efectivo (M+) [m ⁴]	0,0007114	0,0005448	0,0003905	0,0007779	0,0004600	0,0003628
I de cálculo [m ⁴]	0,0005244	0,0003881	0,0003109	0,0005924	0,0003456	0,0002970
Stiffness Modifier	1,55	1,68	1,34	1,46	1,49	1,28

VERIFICACIÓN VIGA NODAL EXTERNA

DEMANDA	
Mu(+) [kNm]	643,8
Mu(-) [kNm]	19,6
Mu(const) [kNm]	312,8
V(max) [kN]	151,6

MOMENTO NOMINAL DEL PERFIL

CLASIFICACIÓN DE LA SECCIÓN		
b/t	6,51	Ala: $\lambda < \lambda_p$
$\lambda_p = 0,38 \sqrt{E/F_y}$	10,96965511	
$\lambda_r = 0,83 \sqrt{E/F_y}$	23,96003617	
Sección COMPACTA		

PLASTIFICACIÓN		
Zx [cm ³]	1702	Verifica Plastificaci ón
Mp [kNm]	408,48	
ϕ	0,90	
Md [kNm]	367,63	

PANDEO LATERAL-TORSIONAL		
Cb (triangular)	1,5	Verifica
Lb [cm]	445	Pandeo
Lp (tablas) [cm]	191	Lateral -
Lr (tablas) [cm]	416	torsional
X1 (tablas) [Mpa]	13076	para Lb >
Sx [cm ³]	1500	Lr y carga
ry [cm]	4,12	aplicada
Mcr [kNm]	348,6619901	en el ala
ϕ	0,90	superior.
Md [kNm]	313,80	MATERIA
Sólo aplica en el estado de la construcción		

CÁLCULO DE CONECTORES DE CORTE

RESISTENCIA NOMINAL DE UN CONECTOR

Diámetro del conector [mm]	20	
Asa [mm ²]	314	
f _c (H°) [MPa]	25	
E (H°) [MPa]	23500	
Fu (conector) [kN]	131,88	Acero ADN 420
R _g	1	1 conector por nervio,
R _p	0,6	chapa perpendicular

Qn1 [N]	120338	
Qn2 [N]	24846	Controla falla del perno

Resistencia nominal [kN]	248,46
--------------------------	--------

Fuerza a transmitir [kN]	2371,2
Número de conectores entre la zona de M=0 y M(max)	10
Separación [m]	0,48
Número de conectores entre M=0 y carga concentrada	4
Separación [m]	0,44
Sep. Mínima [cm]	0,46
N° Conectores adoptados	20

MOMENTO NOMINAL SECCIÓN COMPUESTA

MATERIALES	
F _y [kN/m ²]	240000
f _c [kN/m ²]	25000

GEOMETRÍA	
Ancho efectivo de losa [m]	1,14
Área del perfil [m ²]	0,00988
Espesor de Hormigón [m]	0,1

Sección I.3.1.a - ASIC 360-16

ESBELTEZ	
h/t	40,2
$3,76 \sqrt{E/F_y}$	108,5418506
h/t < esbeltez límite	

Son aplicables las ecuaciones a continuación en conformidad con el artículo I.3.2.a del AISC 360-16

RESULTANTE COMPRESIÓN (H°)	
C-I3-6	2371,2 kN
C-I3-7	2417,1875 kN
C-I3-8	Se colocarán conectores suficientes para que no falle la transferencia

Controla fluencia del acero en tracción

MOMENTO NOMINAL

Sección C-I.3.2.a - ASIC 360-10 comentarios

d1 [m]	0,10000
d2 [m]	0
d3 [m]	0,23
Py [kN]	2371,20

Mn [kNm]	770,64
ϕ	0,90
Md [kNm]	693,58

VERIFICACIÓN VIGA EXTERNA INTERMEDIA 1

DEMANDA	
Mu(+) [kNm]	480,2
Mu(-) [kNm]	0
Mu(const) [kNm]	175
V(max) [kN]	241,3

MOMENTO NOMINAL DEL PERFIL

CLASIFICACIÓN DE LA SECCIÓN		
b/t	6,67	Ala: $\lambda < \lambda_p$
$\lambda_p = 0,38 \sqrt{E/F_y}$	10,96965511	
$\lambda_r = 0,83 \sqrt{E/F_y}$	23,96003617	
Sección COMPACTA		

PLASTIFICACIÓN	
Zx [cm ³]	1308
Mp [kNm]	313,92
ϕ	0,90
Md [kNm]	282,53

Verifica
Plastificaci
ón

PANDEO LATERAL-TORSIONAL	
Cb [triangular]	1,5
Lb [cm]	345
Lp (tablas) [cm]	183
Lr (tablas) [cm]	408
FL [MPa]	171
Sx [cm ³]	1160
Mr [kNm]	198
Mn [kNm]	346,0752
ϕ	0,90
Md [kNm]	311,47

Verifica
Pandeo
Lateral -
torsional
para Lb <
Lr y carga
aplicada
en el ala
superior

Sólo aplica en el estado de la construcción

CÁLCULO DE CONECTORES DE CORTE

RESISTENCIA NOMINAL DE UN CONECTOR

Diámetro del conector [mm]	20
Asa [mm ²]	314
f'c (H°) [MPa]	25
E (H°) [MPa]	23500
Fu (conector) [kN]	131,88
Rg	1
Rp	0,6

Acero ADN 420
1 conector por nervio,
chapa perpendicular

Qn1 [N]	120338
Qn2 [N]	24846

Controla falla del perno

Resistencia nominal [kN]	248,46
--------------------------	--------

Fuerza a transmitir [kN]	1832,8125
Número de conectores entre la zona de M=0 y M(max)	7
Separación [m]	0,47
Número de conectores entre M=0 y carga concentrada	3
Separación [m]	0,27
Sep. Mínima [cm]	0,46
N° Conectores adoptados	34

MOMENTO NOMINAL SECCIÓN COMPUESTA

MATERIALES	
Fy [kN/m ²]	240000
f'c [kN/m ²]	25000

GEOMETRÍA	
Ancho efectivo de losa [m]	0,86
Área del perfil [m ²]	0,00845
Espesor de Hormigón [m]	0,1

Sección I.3.1.a - ASIC 360-16

ESBELTEZ	
h/t	38,5
$3,76 \sqrt{E/F_y}$	108,5418506
h/t < esbeltez límite	

Son aplicables las ecuaciones a continuación en conformidad con el artículo I.3.2.a del AISC 360-16

RESULTANTE COMPRESIÓN (H°)	
C-I3-6	2028 kN
C-I3-7	1832,8125 kN
C-I3-8	

Controla aplastamiento del Hormigón
Se colocarán conectores suficientes para que no falle la transferencia

MOMENTO NOMINAL Sección C-I.3.2.a - ASIC 360-10 comentarios

d1 [m]	0,10000
d2 [m]	0,00056
d3 [m]	0,23
Py [kN]	2028,00

Mn [kNm]	639,47
ϕ	0,90
Md [kNm]	575,52

VERIFICACIÓN VIGA EXTERNA INTERMEDIA 2

DEMANDA	
Mu(+) [kNm]	237,7
Mu(-) [kNm]	0
Mu(const) [kNm]	120,9

MOMENTO NOMINAL DEL PERFIL

CLASIFICACIÓN DE LA SECCIÓN		
b/t	6,67	Ala: λ_p < λ < λ_r
$\lambda_p = 0,38 \sqrt{E/F_y}$	10,96965511	
$\lambda_r = 0,83 \sqrt{E/F_y}$	23,96003617	
Sección COMPACTA		

PLASTIFICACIÓN		Verifica Plastificaci ón
Zx [cm ³]	1308	
Mp [kNm]	313,92	
ϕ	0,90	
Md [kNm]	282,53	

PANDEO LATERAL-TORSIONAL		Lb < Lp - NO aplica
Lb [cm]	172,5	
Lp (tablas) [cm]	183	
Lr (tablas) [cm]	408	

CÁLCULO DE CONECTORES DE CORTE

RESISTENCIA NOMINAL DE UN CONECTOR

Diámetro del conector [mm]	20	
Asa [mm ²]	314	
f'c (H°) [MPa]	25	
E (H°) [MPa]	23500	
Fu (conector) [kN]	131,88	Acero ADN 420
Rg	1	1 conector por nervio,
Rp	0,6	chapa perpendicular

Qn1 [N]	120338	
Qn2 [N]	24846	Controla falla del perno

Resistencia nominal [kN]	248,46
--------------------------	--------

Fuerza a transmitir [kN]	916,40625
Número de conectores entre la zona de M=0 y M(max)	4
Número total de conectores	7
Separación [cm]	47

Sep. Mínima [cm]	46
N° Conectores adoptados	8

MOMENTO NOMINAL SECCIÓN COMPUESTA

MATERIALES	
Fy [kN/m ²]	240000
f'c [kN/m ²]	25000

GEOMETRÍA		Sección I.3.1.a - ASIC 360-16
Ancho efectivo de losa [m]	0,43	
Área del perfil [m ²]	0,00845	
Espesor de Hormigón [m]	0,1	

ESBELTEZ		Son aplicables las ecuaciones a continuación en conformidad con el artículo I.3.2.a del ASIC 360-16
h/t	38,5	
$3,76 \sqrt{E/F_y}$	108,5418506	
h/t < esbeltez limite		

RESULTANTE COMPRESIÓN (H°)

C-I3-6	2028 kN	
C-I3-7	916,40625 kN	Controla aplastamiento del hormigón
C-I3-8	Se colocarán conectores suficientes para que no falle la transferencia	

MOMENTO NOMINAL

Sección C-I.3.2.a - ASIC 360-10 comentarios

d1 [m]	0,10000
d2 [m]	0,00322
d3 [m]	0,20
Py [kN]	2028,00

Mn [kNm]	493,67
ϕ	0,90
Md [kNm]	444,30

VERIFICACIÓN VIGA NODAL INTERNA

DEMANDA	
Mu(+) [kNm]	321,5
Mu(-) [kNm]	644,4
Mu(const) [kNm]	346,4

Mn (-) SECCIÓN COMPUESTA	
ARMADURA DE REFUERZO [m ²]	0,0022

RESULTANTE BARRAS TRACCIONADAS [kN]	
Fluencia de las barras	923,16
Fluencia del perfil	4392,00

Controla Fluencia de las barras

d1 [m]	0,11500
d2 [m]	0,0673348
d3 [m]	0,20
Py [kN]	4392,00

*Colocar 7
φ 20 en los
90 cm de
ancho
efectivo
(sep 15 cm)

Mn [kNm]	750,99
φ	0,90
Md [kNm]	675,89

MOMENTO NOMINAL DEL PERFIL

CLASIFICACIÓN DE LA SECCIÓN		
b/t	6,11	Ala: λ _p < λ < λ _r
λ _p = 0,38 √E/F _y	10,96965511	
λ _r = 0,83 √E/F _y	23,96003617	
Sección COMPACTA		

PLASTIFICACIÓN	
Z _x [cm ³]	2472
M _p [kNm]	593,28
φ	0,90
M _d [kNm]	533,95

*Verifica
Plastificaci
ón*

PANDEO LATERAL-TORSIONAL	
C _b	1
L _b [cm]	167
r _y [cm]	8,8
J [cm ⁴]	32890
A [cm ²]	183,0000
L _p [cm]	873,3567624

*L_b < L_p -
NO aplica*

Mn (+) SECCIÓN COMPUESTA

MATERIALES	
F _y [kN/m ²]	240000
f _c [kN/m ²]	25000

GEOMETRÍA	
Ancho efectivo de losa [m]	0,94
Área del perfil [m ²]	0,01830
Espeor de Hormigón [m]	0,1

Sección I.3.1.a - ASIC 360-16

ESBELTEZ	
h/t	23,1
3,76 √E/F _y	108,5418506
h/t < esbeltez límite	

Son aplicables las ecuaciones a continuación en conformidad con el artículo I.3.2.a del AISC 360-16

RESULTANTE COMPRESIÓN (H°)	
C-I3-6	4392 kN
C-I3-7	2002,8125 kN
C-I3-8	Se colocarán conectores suficientes para que no falle la transferencia

Controla aplastamiento del Hormigón

MOMENTO NOMINAL *Sección C-I.3.2.a - ASIC 360-10 comentarios*

d1 [m]	0,10000
d2 [m]	0,05434
d3 [m]	0,20
Py [kN]	4392,00

Mn [kNm]	948,86
φ	0,90
Md [kNm]	853,97

CÁLCULO DE CONECTORES DE CORTE

RESISTENCIA NOMINAL DE UN CONECTOR

Diámetro del conector [mm]	20
Asa [mm ²]	314
f _c (H°) [MPa]	25
E (H°) [MPa]	23500
F _u (conector) [kN]	131,88
R _g	1
R _p	0,6

*Acero ADN 420
1 conector por nervio, chapa perpendicular*

Q _{n1} [N]	120338
Q _{n2} [N]	24846

Controla falla del perno

Resistencia nominal [kN]	248,46
--------------------------	--------

Fuerza a transmitir [kN]	2002,8125
Número de conectores entre la zona de M=0 y M(max)	8
Separación [cm]	17
Sep. Mínima [cm]	46
N° Conectores adoptados	45

VERIFICACIÓN VIGA INTERNA INTERMEDIA 1

DEMANDA	
Mu(+) [kNm]	468,6
Mu(-) [kNm]	0
Mu(const) [kNm]	248,3
V(max) [kN]	319

MOMENTO NOMINAL DEL PERFIL

CLASIFICACIÓN DE LA SECCIÓN		
b/t	6,67	Ala: $\lambda < \lambda_p$
$\lambda_p = 0,38 \sqrt{E/F_y}$	10,96965511	
$\lambda_r = 0,83 \sqrt{E/F_y}$	23,96003617	
Sección COMPACTA		

PLASTIFICACIÓN	
Zx [cm ³]	1308
Mp [kNm]	313,92
ϕ	0,90
Md [kNm]	282,53

Verifica Plastificación

PANDEO LATERAL-TORSIONAL	
Cb	1
Lb [cm]	280
Lp (tablas) [cm]	183
Lr (tablas) [cm]	408
FL [MPa]	171
Sx [cm ³]	1160
Mr [kNm]	198
Mn [kNm]	264,1008
ϕ	0,90
Md [kNm]	237,69

Verifica Pandeo Lateral-torsional para Lb < Lr y carga aplicada en el ala superior

Sólo aplica en el estado de la construcción

CÁLCULO DE CONECTORES DE CORTE

RESISTENCIA NOMINAL DE UN CONECTOR

Diámetro del conector [mm]	20
Asa [mm ²]	314
f _c (H°) [MPa]	25
E (H°) [MPa]	23500
Fu (conector) [kN]	131,88
Rg	1
Rp	0,6

Acero ADN 420
1 conector por nervio, chapa perpendicular

Qn1 [N]	120338
Qn2 [N]	24846

Controla falla del perno

Resistencia nominal [kN]	248,46
--------------------------	--------

Fuerza a transmitir [kN]	1487,5
Número de conectores entre la zona de M=0 y M(max)	6
Separación [m]	0,47
Número de conectores entre M=0 y carga concentrada	3
Separación [m]	0,25
Sep. Mínima [cm]	0,46
N° Conectores adoptados	37

MOMENTO NOMINAL SECCIÓN COMPUESTA

MATERIALES	
Fy [kN/m ²]	240000
f _c [kN/m ²]	25000

GEOMETRÍA	
Ancho efectivo de losa [m]	0,70
Área del perfil [m ²]	0,00845
Espesor de Hormigón [m]	0,1

Sección I.3.1.a - ASIC 360-16

ESBELTEZ	
h/t	38,5
$3,76 \sqrt{E/F_y}$	108,5418506
h/t < esbeltez límite	

Son aplicables las ecuaciones a continuación en conformidad con el artículo I.3.2.a del AISC 360-16

RESULTANTE COMPRESIÓN (H°)	
C-I3-6	2028 kN
C-I3-7	1487,5 kN
C-I3-8	

Controla aplastamiento del Hormigón
Se colocarán conectores suficientes para que no falle la transferencia

MOMENTO NOMINAL *Sección C-I.3.2.a - ASIC 360-10 comentarios*

d1 [m]	0,10000
d2 [m]	0,00313
d3 [m]	0,20
Py [kN]	2028,00

Mn [kNm]	552,66
ϕ	0,90
Md [kNm]	497,39

VERIFICACIÓN VIGA INTERNA INTERMEDIA 2

DEMANDA	
Mu(+) [kNm]	158,4
Mu(-) [kNm]	0
Mu(const) [kNm]	82,9

MOMENTO NOMINAL DEL PERFIL

CLASIFICACIÓN DE LA SECCIÓN	
b/t	6,67
$\lambda_p = 0,38 \sqrt{E/F_y}$	10,96965511
$\lambda_r = 0,83 \sqrt{E/F_y}$	23,96003617
Ala: $\lambda < \lambda_p$	
Sección COMPACTA	

PLASTIFICACIÓN	
Zx [cm ³]	1308
Mp [kNm]	313,92
ϕ	0,90
Md [kNm]	282,53
Verifica Plastificación	

PANDEO LATERAL-TORSIONAL	
Cb	1
Lb [cm]	140
Lp (tablas) [cm]	183
$L < L_p$ - NO aplica	

CÁLCULO DE CONECTORES DE CORTE

RESISTENCIA NOMINAL DE UN CONECTOR

Diámetro del conector [mm]	20
Asa [mm ²]	314
f c (H°) [MPa]	25
E (H°) [MPa]	23500
Fu (conector) [kN]	131,88
Rg	1
Rp	0,6
Acero ADN 420	
1 conector por nervio, chapa perpendicular	

Qn1 [N]	120338
Qn2 [N]	24846
Controla falla del perno	

Resistencia nominal [kN]	248,46
--------------------------	--------

Fuerza a transmitir [kN]	743,75
Número de conectores entre la zona de M=0 y M(max)	3
Número total de conectores	6
Separación [cm]	47

Sep. Mínima [cm]	46
N° Conectores adoptados	6

MOMENTO NOMINAL SECCIÓN COMPUESTA

MATERIALES	
Fy [kN/m ²]	240000
fc [kN/m ²]	25000

GEOMETRÍA	
Ancho efectivo de losa [m]	0,35
Área del perfil [m ²]	0,00845
Espesor de Hormigón [m]	0,1
Sección I.3.1.a - ASIC 360-16	

ESBELTEZ	
h/t	28,5
$3,76 \sqrt{E/F_y}$	108,5418506
h/t < esbeltez límite	
Son aplicables las ecuaciones a continuación en conformidad con el artículo I.3.2.a del AISC 360-16	

RESULTANTE COMPRESIÓN (H°)	
C-I3-6	2028 kN
C-I3-7	743,75 kN
C-I3-8	Se colocarán conectores suficientes para que no falle la transferencia
Controla aplastamiento del Hormigón	

MOMENTO NOMINAL Sección C-I.3.2.a - ASIC 360-10 comentarios

d1 [m]	0,10000
d2 [m]	0,00818
d3 [m]	0,20
Py [kN]	2028,00

Mn [kNm]	469,47
ϕ	0,90
Md [kNm]	422,53

**VERIFICACIÓN TENSIONAL PARA LA INTERACCIÓN M,V,T
VIGA NODAL INTERNA**

DEMANDA

Tu [kNm]	68
Mu [kNm]	644,4
Vu [kN]	319

VERIFICACION ELU

ϕ fy [MPa]	216
ϕ fv [MPa]	116,64
fun/ ϕ fy	0,68
fuv/ ϕ fv	0,56

CALCULO DE LA MAXIMA TENSION NORMAL

Altura de las barras [m]	0,53
Altura del baricentro [m]	0,2348497
I (-) [m ⁴]	0,001035
Modulo resistente [m ³]	0,0044073
fun [kN/m ²]	146212,54
fun [MPa]	146,2

Tensiones en el borde mas alejado

CALCULO DE LA MAXIMA TENSION TANGENCIAL

Para el esfuerzo cortante		<i>Tensiones en la mitad de la seccion</i>
Q [m ³]	0,001236	
b [m]	0,028	
τ_v [kN/m ²]	34598,4556	
τ_v [MPa]	34,5984556	

Para el momento torsor		<i>Tensiones en toda el alma</i>
tw [m]	0,014	
tf [m]	0,018	
Am [m]	0,078692	
τ_T [kN/m ²]	30861,73218	
τ_T [MPa]	30,86173218	

fuv [MPa]	65,5
-----------	------

Tensiones en la mitad de la seccion

VERIFICACIÓN ELS (L/250)

Viga	Externa			Interna		
	Nodal	Intermedia 1	Intermedia 2	Nodal	Intermedia 1	Intermedia 2
Δ_{adm} [m]	0,0364	0,0276	0,0138	0,03016	0,0224	0,0112
Δ_{max} [m]	0,0361	0,0203	0,0037	0,015	0,0177	0,0019
Verifica	SI	SI	SI	SI	SI	SI

VIII. DIMENSIONADO DEL SISTEMA DE CIRCULACIÓN VERTICAL

VIII.1. Identificación de elementos

Los elementos de barra que componen el sistema de circulación vertical son:

1. Vigas de escalera
2. Vigas transversales del descanso
3. Vigas longitudinales del descanso
4. Riostras del diafragma del descanso
5. Vigas de contorno de losa
6. Columnas intermedias
7. Columnas esquineras

Todos son tratados como elementos de barra (unidimensionales) metálicos y las solicitaciones serán determinadas por medio de un análisis estructural elástico lineal en SAP2000, mientras que su dimensionamiento se registrará mediante la normativa CIRSOC.

A continuación, se presenta un esquema de cada uno de los elementos que componen la circulación vertical. Cada una de las secciones siguientes estará destinada al estudio detallado del comportamiento de cada elemento dentro del sistema estructural.

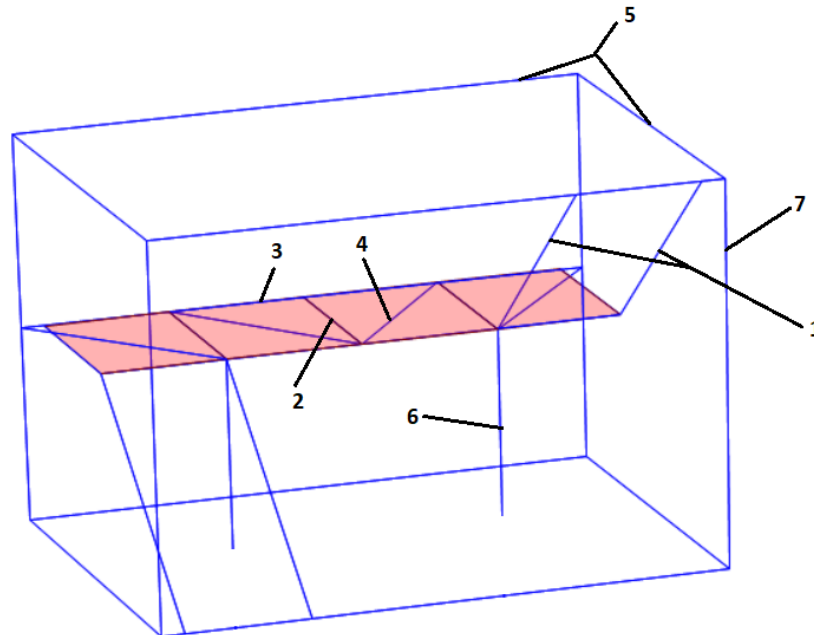


Figura: Abstracción de un módulo vertical del sistema estructural. Elementos enumerados.

VIII.2. Vigas de escalera

Elementos biarticulados inclinados, encargados de soportar las cargas gravitatorias correspondientes al peso propio de los peldaños y la sobrecarga reglamentaria. Los peldaños están apoyados en 2 vigas de escalera, que trabajan a flexión uniaxial ante cargas verticales.

Al estar la pieza inclinada, una componente de la carga gravitatoria genera esfuerzos axiales (de tracción en el extremo superior y de compresión en el extremo inferior).

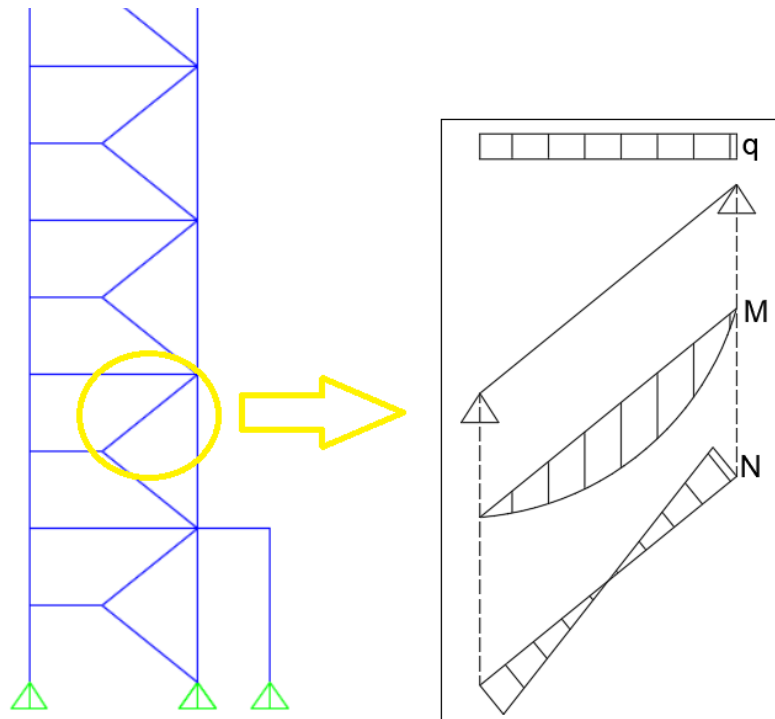


Figura: Esquema de comportamiento aproximado ante cargas gravitatorias

Cabe aclarar que como se menciona, este esquema es aproximado o simplificado, porque no se está teniendo en cuenta que la viga puede recibir en su extremo superior parte del peso de los módulos superiores, generando compresión adicional, o puede recibir en su extremo inferior parte del peso del balcón del descanso, que genere esfuerzos de tracción adicionales. Por ello se recalca de que el objetivo de la figura únicamente es presentar el comportamiento general del elemento para un mejor entendimiento. Los esfuerzos serán determinados con la precisión requerida en SAP2000 calculando la matriz de rigidez global de la estructura.

Además, cuando la estructura experimenta movimientos laterales debido a fuerzas horizontales, aparecen esfuerzos adicionales de tracción o compresión, dependiendo de cómo

sean los desplazamientos de los extremos de pieza, que generarán un alargamiento o acortamiento de la barra.

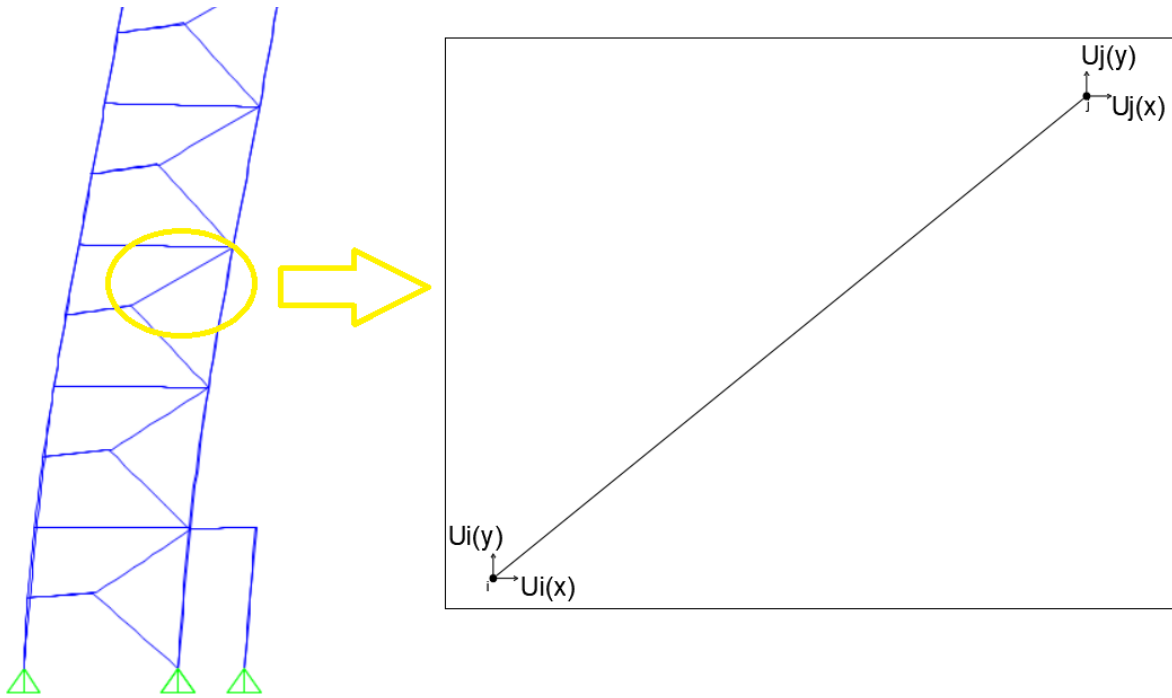


Figura: Esquema de comportamiento genérico ante cargas horizontales

Con respecto a la distribución de los esfuerzos en la pieza, podemos decir:

- El máximo momento flector aparece en la mitad de la luz, combinado con esfuerzo axial.
- Cuando haya esfuerzos de compresión, el máximo aparece en el extremo inferior de la pieza (donde recae la totalidad del peso de la misma), y en ese punto, el momento es nulo).
- Cuando haya esfuerzos de tracción, el máximo aparece en el extremo superior de la pieza (pues en el extremo inferior, el peso propio disminuye la tracción).

Se realiza la verificación de la pieza a esfuerzos combinados acorde al capítulo H del reglamento, tomando los esfuerzos correspondientes a:

- El caso de máxima tracción (como se da en el extremo articulado de la pieza, $M=0$).
- El caso de máxima compresión (como se da en el extremo articulado de la pieza, $M=0$).

- El caso de máxima flexión. Generalmente aparece junto con tracción o con compresión, dependiendo de que pieza elijamos. Elegimos el caso donde aparezca con la mayor compresión, que es más restrictiva que la tracción.

Por último, mencionaremos las hipótesis de cálculo y diseño más importantes:

- Para el estado límite de rotura en el área efectiva por tracción, se toma $A_e=0,8A_g$ (luego debe verificarse tal condición en el cálculo de la unión).
- Las vigas de las escaleras que van desde $h=83,2$ hasta $h=83,4$ (es decir, las que conectan el último nivel de habitaciones con la sala de máquinas) fueron calculadas aparte de las demás debido a que los esfuerzos axiales eran mucho más elevados que en el resto y se debieron adoptar secciones más grandes. La razón de este fenómeno es que encima de estas vigas se encuentra la losa de la sala de máquinas, cuya sobrecarga de 35 kN/m^2 es muy elevada y parte del peso recae sobre esas vigas.

VIII.3. Vigas transversales del descanso

Elementos articulados de 1,5 metros de longitud, que cumplen una doble función:

- Acción de viga: Encargados de resistir mediante flexión uniaxial las cargas gravitatorias del descanso (peso propio + sobrecarga).
- Acción de diafragma: El diafragma del descanso se asemeja a una viga reticulada dispuesta horizontalmente, cuya función es generar puntos fijos de arriostramiento para las vigas longitudinales y resistir la componente horizontal de la reacción de la viga inclinada analizada anteriormente. La viga transversal en cuestión es la encargada de ser el montante y trabajar a esfuerzo axial.

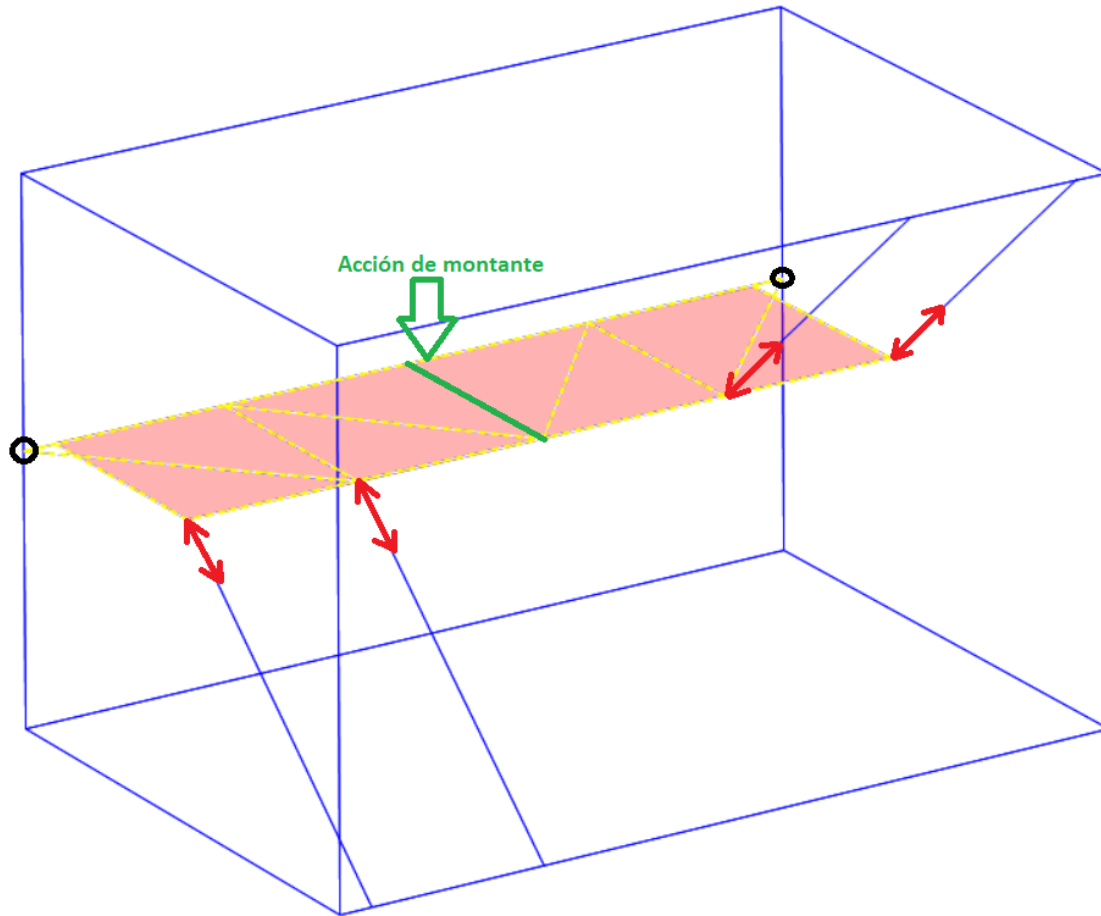


Figura: Abstracción del diafragma del descanso. En rojo, las fuerzas actuantes provenientes de la viga (el doble sentido es porque dependiendo del caso, será hacia adentro o hacia afuera). En negro, los puntos de apoyo del diafragma (las columnas resisten a flexión la reacción).

En instancias anteriores se ha demostrado que el perfil más chico de la serie IPE (IPE 80) verifica holgadamente para los esfuerzos de flexión, relativamente bajos. Lo que corresponde ahora es evaluar el esfuerzo axial y corroborar que el perfil verifique a flexo axial de acuerdo con las disposiciones del capítulo H del CIRSOC.

Luego de realizar los cálculos, nos encontramos con que la mayoría de las vigas cumple con la verificación combinada y se deja el perfil elegido anteriormente. No es el caso de las vigas más solicitadas a compresión, en las cuales el ratiom es de 1,06 (es decir, mayor que 1). En consecuencia, dividimos las vigas transversales en 2 grupos, denominados genéricamente 1 y 2.

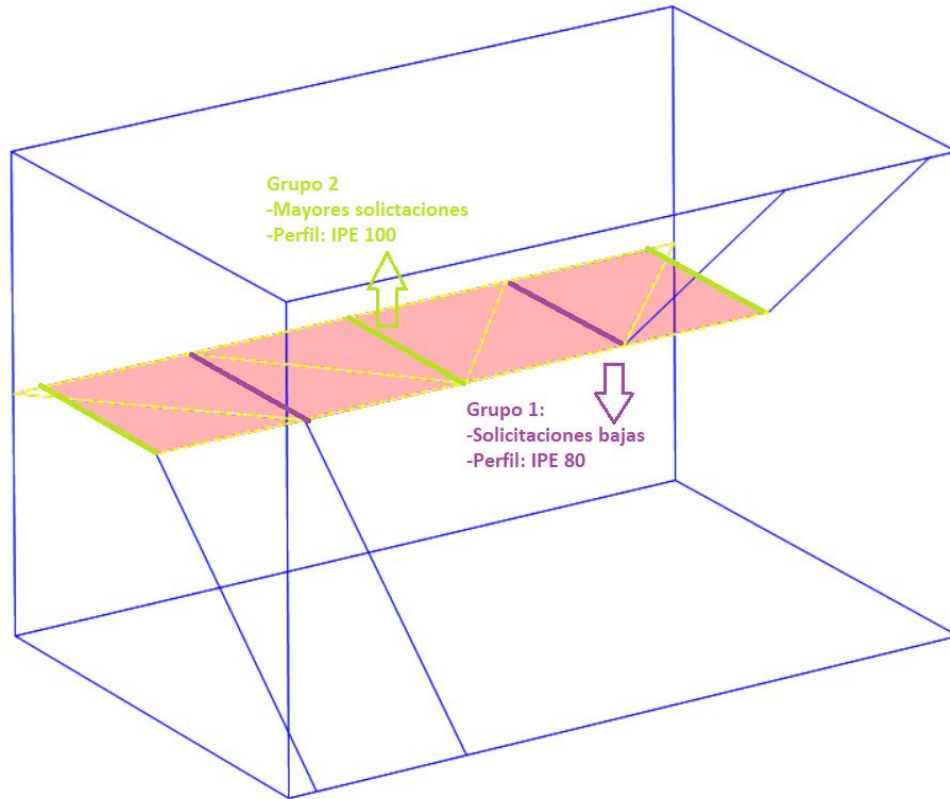


Figura: Clasificación de las vigas transversales en grupos según las solicitaciones de axial.

VIII.4. Vigas longitudinales del descanso

Al igual que las vigas transversales, nos encontramos nuevamente con un elemento de barra que cumple una doble función:

- Acción de viga: Encargados de resistir mediante flexión uniaxial las cargas gravitatorias que les son transmitidas desde las vigas transversales como cargas puntuales.
- Acción de diafragma: Cumple el rol de ser el cordón del diafragma ante las acciones que recibe (explicadas con anterioridad), trabajando a esfuerzo axial.

Se tratan de forma independiente las vigas longitudinales del descanso del balcón interno (a los 3,2 metros de altura), por ser las solicitaciones algo menores.

VIII.5. Riostras del diafragma del descanso

Diseñadas únicamente para trabajar a esfuerzo axial ante las acciones que reciba el diafragma, del cual serán sus diagonales. Se verifica acorde al capítulo E del reglamento y se adopta una sección tubular circular.

Al estar biarticulada y no tener cargas aplicadas de forma directa, no recibirá ningún esfuerzo de flexión.

VIII.6. Vigas de contorno de losa

Vigas simplemente apoyadas que reciben su denominación por ser las vigas que delimitan el borde entre el Steel Deck de la planta y el hueco del ascensor/escalera.

Su comportamiento consiste únicamente a flexión y las clasificamos en 3 grupos para el cálculo.

- Viga YY interna: Eje orientado en la dirección YY del sistema de coordenadas global, ubicada más cerca del anillo interno. $L= 5\text{m}$. *Cargas actuantes*: Reacción vertical de la viga radial convergente como carga puntual en $L/2$; Reacción de la losa de Steel Deck sobre la que apoya como carga distribuida.
- Viga YY externa: Eje orientado en la dirección YY del sistema de coordenadas global, ubicada más cerca del anillo externo. $L= 5\text{m}$. *Cargas actuantes*: Reacción vertical de la correa convergente como carga puntual en $L/2$.
- Viga XX: Eje orientado en la dirección XX del sistema de coordenadas global. $L= 3,5\text{ m}$. *Cargas actuantes*: Reacción vertical de la correa convergente como carga puntual en $L/2$.
- Viga YY – Sala de Máquinas: Encargada de sostener a la losa de la sala de máquinas que apoya en 2 direcciones. Eje orientado en la dirección YY del sistema de coordenadas global, ubicada más cerca del anillo externo en el último nivel. $L= 5\text{m}$. *Cargas actuantes*: Reacción vertical de barras convergentes como cargas puntuales; Reacción de la losa de sala de máquinas como carga triangular.
- Viga XX – Sala de Máquinas: Encargada de sostener a la losa de la sala de máquinas que apoya en 2 direcciones. Eje orientado en la dirección XX del sistema de coordenadas global, ubicada más cerca del anillo externo en el último nivel. $L= 3,5\text{m}$. *Cargas actuantes*: Reacción vertical de la correa convergente como carga puntual en $L/2$. Reacción de la losa de sala de máquinas como carga triangular.
- Viga interna – Sala de Máquinas: Encargada de sostener a la losa de la sala de máquinas que apoya en 2 direcciones. Delimita el contorno con el hueco destinado a la llegada de la escalera. Eje orientado en la dirección XX del sistema de coordenadas global. $L= 3,5\text{m}$. *Cargas actuantes*: Reacción de la losa de sala de máquinas como carga triangular.

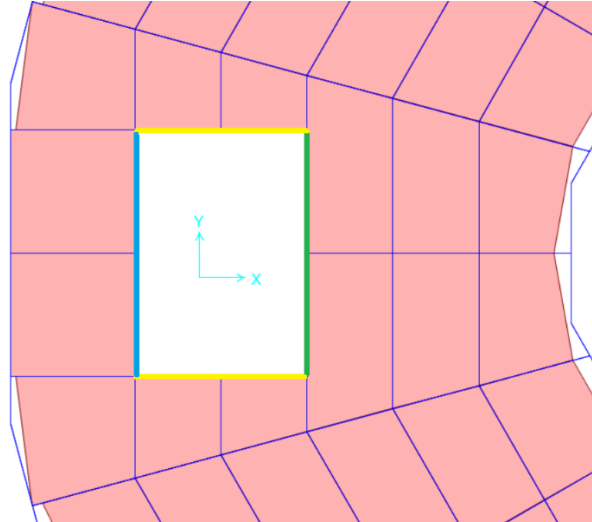


Figura: Viga YY interna (verde); Viga YY externa (azul); Viga XX (amarillo)

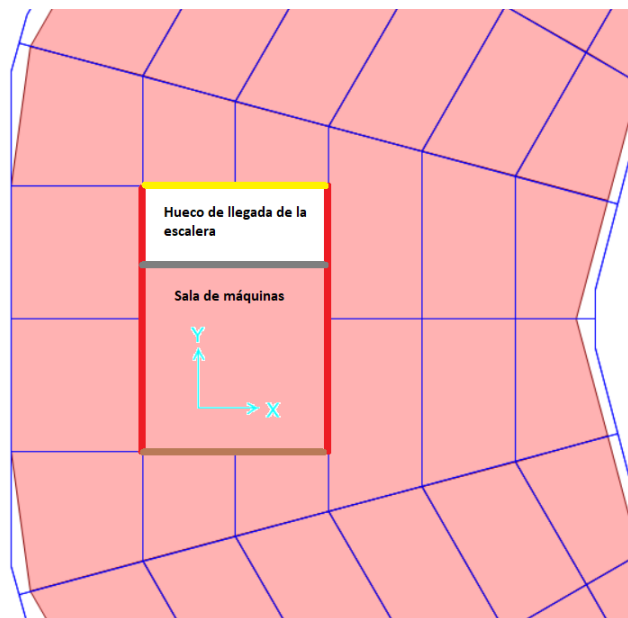


Figura: Viga YY sala de máquinas (rojo); Viga XX sala de máquinas (marrón); Viga interna sala de máquinas (gris); Viga XX (amarillo).

Se mencionan a continuación las hipótesis de diseño adoptadas:

- Todas las vigas son diseñadas a flexión uniaxial de acuerdo con el capítulo F del reglamento. No se considerará el aporte de la losa para la resistencia de la viga en estos casos, debido a que no se confía en el mecanismo de acción conjunta porque la dirección de apoyo de la losa (orientación de los nervios) es en la otra dirección.

- Aunque no se considere que la losa transfiera cargas directamente a las vigas ni que contribuya a la resistencia nominal de la sección, sí se considerará que las losas generan un arriostramiento continuo para todas las vigas de tal manera que $L_b=0$, por lo que no aplica el estado límite de pandeo lateral torsional. Para materializar físicamente este arriostramiento, se colocará el número mínimo de conectores de corte (separados cada 46 cm).
- En la viga YY interna y en la Viga YY de la sala de máquinas, las reacciones inclinadas de las vigas de la escalera que convergen tienen una componente horizontal que causaría flexión biaxial, pero al estar continuamente arriostradas por las losas que apoyan, se considera que esa fuerza horizontal es tomada por la losa (mucho más rígida en su plano que la viga).

Para las deflexiones admisibles, se adopta $L/300$ correspondientes a techos con elementos susceptibles a la fisuración (pues, se tiene en cuenta la vulnerabilidad del cielorraso).

Es notable el caso de la viga YY interna, donde el IPE 300 verifica correctamente a los esfuerzos impuestos. No obstante, se elige el IPE 360 para que sea de la misma altura que la viga radial que a él converge. Esto facilitará la ejecución de la unión.

VIII.7. Columnas intermedias

Pares de columnas que sirven de apoyo a la viga longitudinal del descanso del lado interno, mientras la otra viga longitudinal apoya en las columnas de esquina, con una mayor luz entre apoyos. Estas columnas coinciden con las esquinas del tabique de yeso que recubre el ascensor, por lo que no interfieren en la circulación a través de la escalera.

A modo de comentario, se menciona que otra opción para el diseño podría haber sido colocar en lugar de las columnas, dos vigas perpendiculares que se apoyen en las columnas de esquina y le sirvan de apoyo a la viga longitudinal del descanso.

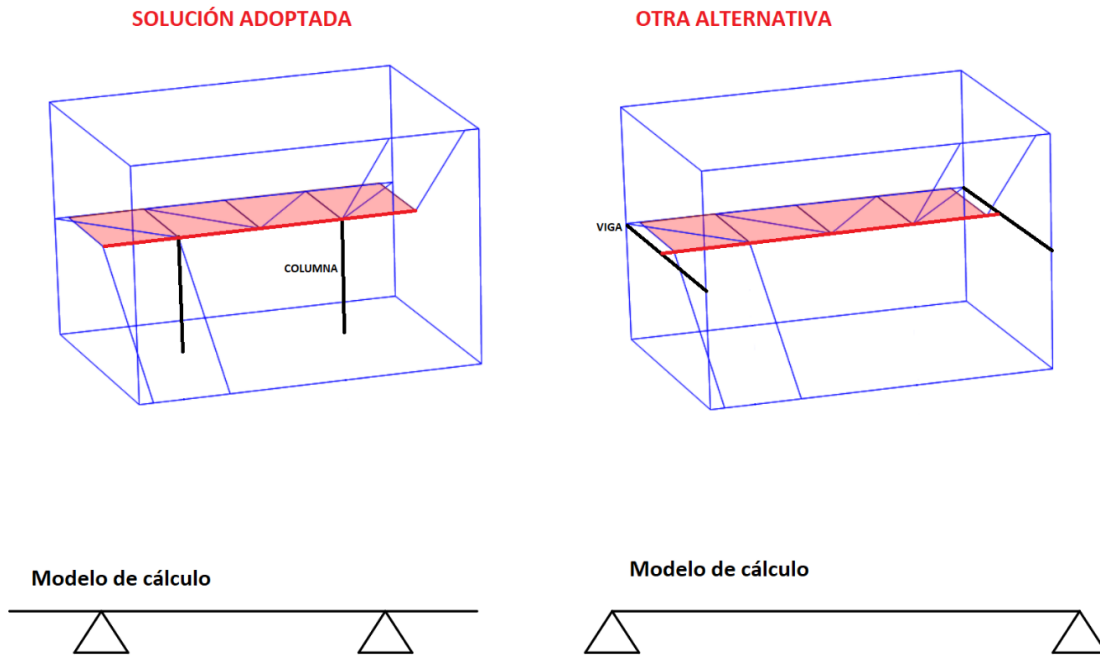


Figura: Esquemas de las dos situaciones posibles para darle apoyo a la viga longitudinal de descanso (rojo). Se optó por la de la izquierda.

Ambas alternativas son factibles y tienen sus ventajas y desventajas. La opción de la derecha haría que las columnas de la esquina tomen mayor esfuerzo axial, que se traduce en secciones más grandes y fundaciones más profundas. Además, al quedar la viga longitudinal del descanso con mayor luz libre, los momentos flectores resultarían mayores.

La unión viga-columna tiene que ser de forma tal que la columna impida la rotación de la viga alrededor de su eje, por lo que no podría ser una articulación, debido a que tiene que ser capaz de, por medio de la flexión, generar un esfuerzo de torsión en la viga en caso de que la misma tienda a girar. Esto se logra con una unión rígida a momento en esa dirección. En la dirección perpendicular, puede ser articulada debido a que la isostaticidad se mantiene sin problemas.

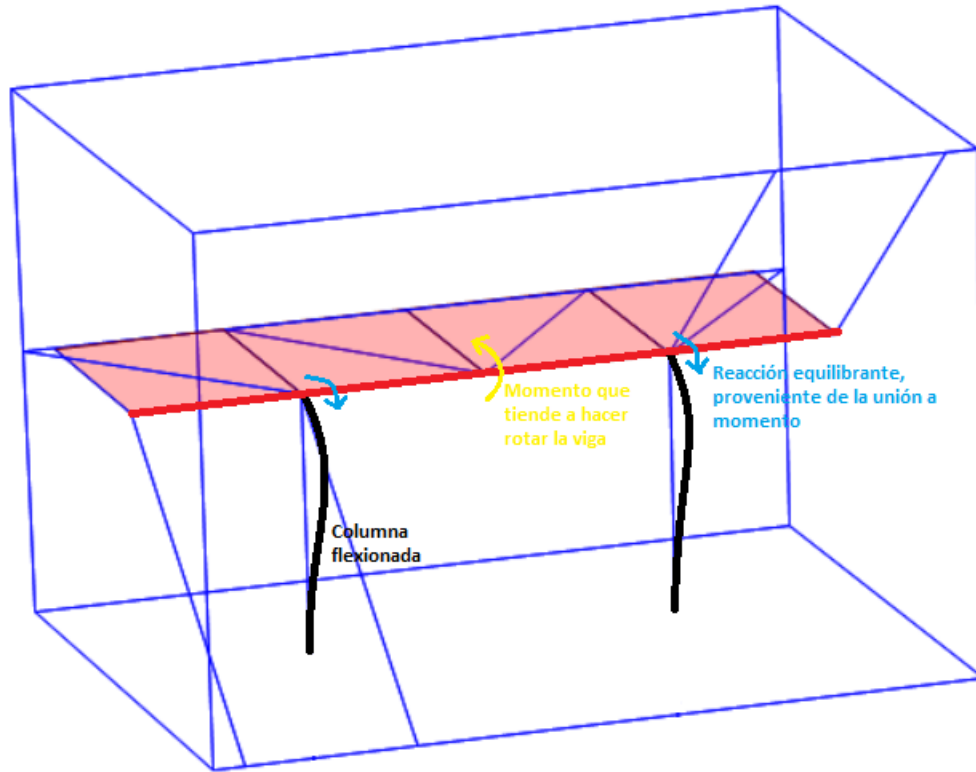


Figura: Esquema de trabajo de la unión rígida viga-columna para equilibrar la torsión de la viga. Se trata de un caso de torsión por equilibrio.

Como consecuencia esta unión a momento, es probable que bajo algún estado particular de carga aparezca debido a la compatibilidad de deformaciones, momento flector en las columnas.

Se evalúa la influencia relativa del momento sobre el axial con el criterio del CIRSOC en su sección J.1.2, que dice que el momento flector en una barra axialmente cargada no es significativo si el mismo es menor que el 20% de la resistencia a flexión. Se toma como momento de referencia al que produce la primera fluencia del perfil. Por lo que si se cumple que:

$$M_u < 0,2 (S_x * F_y)$$

Se considera que la barra está únicamente sujeta a carga axial (verificación según cap. E).

Como el esfuerzo axial disminuye con la altura, se puede disminuir la sección de las columnas a medida que se sube de nivel. Las ventajas de esto son: La economía (perfiles de menor sección son menos costosos) y la reducción de peso para las columnas de la base (las más solicitadas por naturaleza), pudiendo adoptar menores secciones y fundaciones más económicas.

Se dividen las columnas en 3 grupo, para los cuales se adopta un perfil en función del mayor esfuerzo axial actuante:

- Columnas inferiores: Desde la base hasta los 28,8 m de altura.
- Columnas intermedias: Desde los 28,8 metros hasta los 57,6 metros de altura.
- Columnas superiores: Desde los 57,6 metros de altura hasta el último nivel.

Para todos los grupos, se cumple el criterio de la sección J.1.2, por lo que el momento flector desarrollado no tiene relevancia.

VIII.8. Columnas esquineras

Las 4 columnas perimetrales sobre las que apoyan las vigas de contorno de losa y la viga longitudinal del descanso externa o trasera. El corte desarrollado en estas vigas es el axial que se desarrolla en estas columnas.

Al igual que como se explicó en las columnas intermedias, la unión con las vigas tiene que ser a momento para poder desarrollar la torsión por equilibrio que hace que las vigas sean isostáticas. Además, es natural que estas columnas físicamente tengan continuidad en altura y a ellas converjan las vigas articuladas (no que, en cada nivel, la columna se interrumpa materializando una articulación).

De la misma manera entonces, es probable que aparezcan esfuerzos de flexión. Además, recordemos que estas columnas eran el apoyo horizontal de la viga de diafragma, por lo que resisten las acciones horizontales generadas en el mismo mediante su rigidez a flexión (ver esquema del diafragma).

Se realiza la misma verificación que con las columnas anteriores para decidir si despreciar o no su influencia.

Los cálculos se realizan bajo el mismo procedimiento que con las columnas anteriores, solo que ahora el axial de diseño es naturalmente mucho mayor que antes porque a estas columnas convergen más elementos.

Los grupos a tomar para el cambio de sección son:

- Columnas inferiores: Desde la base hasta los 32 m de altura.
- Columnas intermedias: Desde los 32 metros hasta los 64 metros de altura.
- Columnas superiores: Desde los 64 metros de altura hasta el último nivel.
- Columnas de balcón interno. Sostienen el descanso de la escalera a los 3,2 metros de altura.

En las columnas superiores, no se cumple el criterio de despreciar el momento, pero la verificación para el estado de flexo axial más desfavorable verifica cómodamente.

Para las columnas de balcón interno los axiales son sumamente bajos y verifica holgadamente el perfil más chico que cumple con el criterio reglamentario de $kL/r < 200$ (IPE 140).

VIII.9. Sistema de arriostramiento

Para el cálculo de las columnas se ha supuesto $k=1$. Eso debe lograrse mediante un adecuado sistema triangulado que genere puntos fijos en los extremos de pieza. La propuesta de arriostramiento a materializar es la siguiente:

- Columnas intermedias: Los extremos de las columnas están sujetos al diafragma que puede generar la componente de reacción horizontal necesaria para inmovilizar el extremo de la columna y considerar $k=1$.

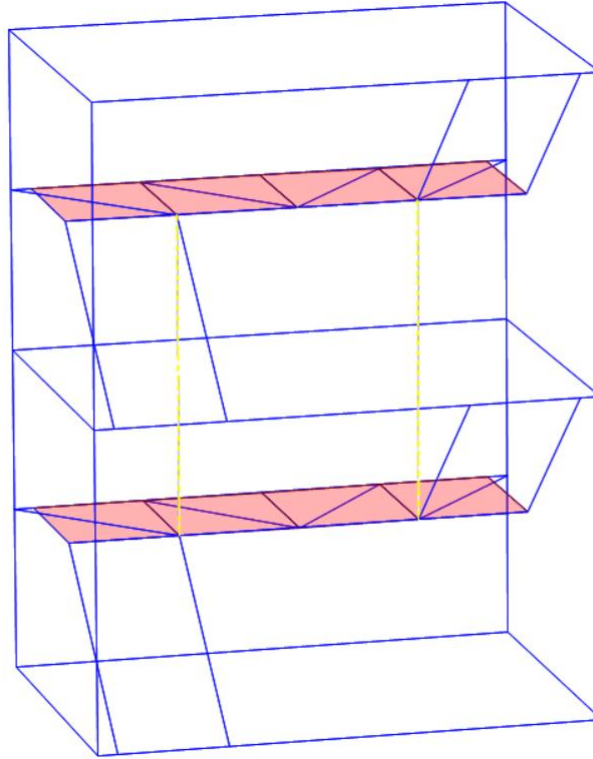


Figura: Abstracción del modelo: Columnas intermedias (amarillo) siendo arriostradas por los diafragmas del descanso.

Recordando que, por los motivos antes descriptos, la unión con la viga longitudinal del descanso es a momento, podríamos considerar que la rigidez torsional de la viga restringe el giro parcialmente, achicando k . Los inconvenientes de cálculo que esto trae son:

- El valor de k depende de la rigidez relativa entre la viga y la columna, pero las columnas son variables en altura, por lo que deberían calcularse tres valores de k .
- Las columnas son mucho más rígidas que las vigas a torsión (al ser perfiles doble T, se conoce que su rigidez es baja, es decir bajos valores de J), por lo que k no sería sustancialmente menor a 1.

Por ello, se decide conservadoramente tomar $k=1$.

- Columnas esquineras: Entre los dos extremos, se encuentran las losas del Steel Deck, que son lo suficientemente rígidas para generar puntos fijos de arriostramiento.

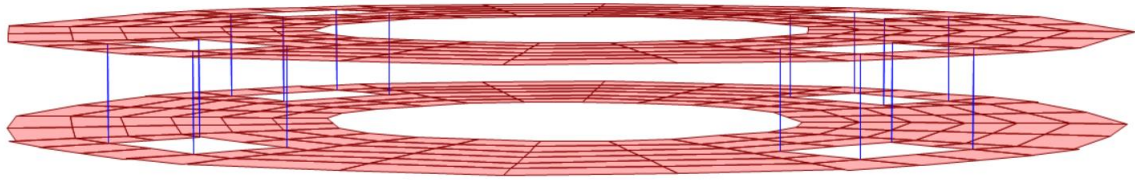


Figura: Abstracción del modelo: Dos losas (rojo) arriostrando a las columnas esquineras (azul)

- Columnas esquineras (primeros 2 niveles): En los primeros dos niveles, donde no tenemos una losa a los 3,2 metros, sino que $L=6,4$ m, se busca materializar un arriostramiento con tensores, de forma tal que se formen triangulaciones que hagan que $kL=3,2$ m. Estos tensores no tienen la finalidad de tomar cargas laterales (el sistema resistente a fuerzas laterales es el diagrid), sino simplemente arriostrar. Estéticamente, los tensores no impactan ya que estarán tapados por el tabique de yeso que rodea la escalera.

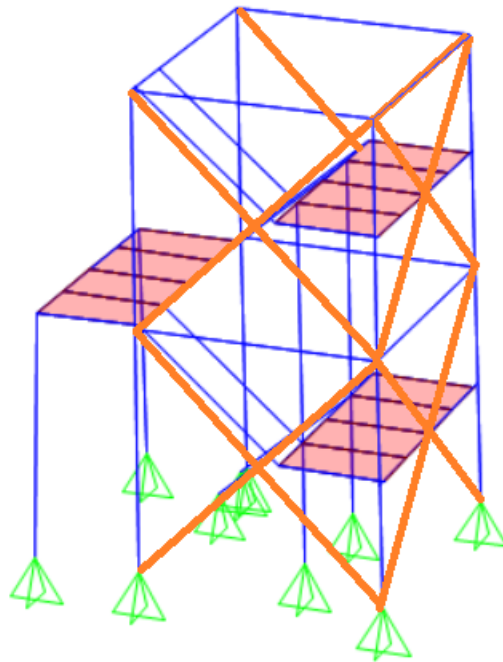


Figura: Abstracción del modelo: Tensores (naranja) arriostran a las columnas esquineras (azul)

VIII.10. Planillas de cálculo para la verificación

A continuación, se adjunta la planilla de cálculo para la verificación de todos los elementos que a esta fase conciernen, basada en las ecuaciones de diseño e hipótesis planteadas.

VERIFICACION ESCALERA ÚLTIMO NIVEL

CASOS DESFAVORABLES

Pu (-) [kN]	233,6	<i>Maxima compresion, al extremo</i>
MuX [kNm]	0	
MuY [kNm]	0	

Pu (+) [kN]	29,8	<i>Maxima traccion, al extremo</i>
MuX [kNm]	0	
MuY [kNm]	0	

Pu (-) [kN]	222,2	<i>Maxima Flexion, al centro</i>
MuX [kNm]	4,2	
MuY [kNm]	0	

PROPIEDADES SECCIONALES

Perfil	IPE 200
Ix [cm ⁴]	1940
rx [cm]	8,25
Sx [cm ³]	194
Zx [cm ³]	220
Iy [cm ⁴]	142
ry [cm]	2,23
Sy [cm ³]	28,4
Zy [cm ³]	42,6
Ag [cm ²]	28,5
X1 [MPa]	17264
X2 [MPa ⁻²]	8,66E-05
Lp [cm]	103
Lr [cm]	297
Cw [cm ⁶]	12990
J [cm ⁴]	5,17

RESISTENCIA A FLEXIÓN

CLASIFICACIÓN DE LA SECCIÓN		
h/t	27,5	<i>Alma: λ < λ_p</i>
λ _p = 1,49 √E/Fy	43,012595	
λ _r = 5,7 √E/Fy	164,54483	
b/t	5,69	<i>Ala: λ < λ_p</i>
λ _p = 0,38 √E/Fy	10,969655	
λ _r = 0,83 √E/FL	28,385401	
Sección COMPACTA		

MOMENTO DE PLASTIFICACIÓN	
MPx [kNm]	52,8
MPy [kNm]	10,224

PANDEO LATERAL-TORSIONAL	
Lb [cm]	257
M _r X [kNm]	33,174
M _n X [kNm]	37,22

φM _n X [kNm]	33,50
φM _n Y [kNm]	9,20

L_b < L_r, Cargas en el ala superior

RESISTENCIA A COMPRESIÓN

PANDEO FLEXIONAL	
λ _c	1,27
F _{cr} [MPa]	122,00
Pu [kN]	347,71

PANDEO FLEXOTORSIONAL	
F _e [MPa]	377,98
Q	1
Pu [kN]	1077,23

φP _n [kNm]	295,55
-----------------------	--------

RESISTENCIA A LA TRACCION

FLUENCIA EN AREA NETA	
Pu [kN]	684,00
φ	0,90

ROTURA AREA EFECTIVA	
Pu [kN]	3460,80
φ	0,75

A_e = 0,8A_g

φP _n [kNm]	615,60
-----------------------	--------

VERIFICACION ELS

L [m]	2,57
f _{adm} [L/250]	0,010
f _{max} [SAP2]	0,0011

VERIFICACION DE LA INTERACCION

CASO COMPRESION	
Pu/φ P _n	0,790382876
MuX/φ M _n X	0
MuY/φ M _n Y	0
Ratium	0,79

CASO TRACCION	
Pu/φ P _n	0,048408057
MuX/φ M _n X	0
MuY/φ M _n Y	0
Ratium	0,05

CASO Mx	
Pu/φ P _n	0,751811109
MuX/φ M _n X	0,125378606
MuY/φ M _n Y	0
Ratium	0,86

VERIFICACION ESCALERA NIVELES INTEREDIOS

CASOS DESFAVORABLES

Pu (-) [kN]	59,4	<i>Maxima compresion, al extremo</i>
MuX [kNm]	0	
MuY [kNm]	0	

Pu (+) [kN]	86,5	<i>Maxima traccion, al extremo</i>
MuX [kNm]	0	
MuY [kNm]	0	

Pu (-) [kN]	54,3	<i>Maxima Flexion, al centro</i>
MuX [kNm]	4,1	
MuY [kNm]	0	

PROPIEDADES SECCIONALES

Perfil	IPE 140
Ix [cm^4]	541
rx [cm]	5,74
Sx [cm^3]	77,3
Zx [cm^3]	88
Iy [cm^4]	44,9
ry [cm]	1,65
Sy [cm^3]	12,3
Zy [cm^3]	18,5
Ag [cm^2]	16,4
X1 [MPa]	20636
X2 [MPa^-2]	4,27E-05
Lp [cm]	77
Lr [cm]	263
Cw [cm^6]	1980
J [cm^4]	2,04

RESISTENCIA A FLEXIÓN

CLASIFICACIÓN DE LA SECCIÓN		
h/t	25,4	<i>Alma: $\lambda < \lambda_p$</i>
$\lambda_p = 1,49 \sqrt{E/Fy}$	43,012595	
$\lambda_r = 5,7 \sqrt{E/Fy}$	164,54483	
b/t	5,54	<i>Ala: $\lambda < \lambda_p$</i>
$\lambda_p = 0,38 \sqrt{E/Fy}$	10,969655	
$\lambda_r = 0,83 \sqrt{E/Fy}$	28,385401	
Sección COMPACTA		

MOMENTO DE PLASTIFICACIÓN

MPx [kNm]	21,12
MPy [kNm]	4,44

PANDEO LATERAL-TORSIONAL

Lb [cm]	257	<i>Lb < Lr, Cargas en el ala superior</i>
MrX [kNm]	13,2183	
MnX [kNm]	13,47	

ϕMnX [kNm]	12,13
ϕMnY [kNm]	4,00

RESISTENCIA A COMPRESIÓN

PANDEO FLEXIONAL	
λ_c	1,72
Fcr [MPa]	71,28
Pu [kN]	116,91

PANDEO FLEXOTORSIONAL	
Fe [MPa]	369,69
Q	1
Pu [kN]	606,29

ϕPn [kNm]	99,37
-----------------	-------

RESISTENCIA A LA TRACCION

FLUENCIA EN AREA NETA	
Pu [kN]	393,60
ϕ	0,90

ROTURA AREA EFECTIVA	
Pu [kN]	2587,20
ϕ	0,75

Ae=0,8Ag

ϕPn [kNm]	354,24
-----------------	--------

VERIFICACION ELS

L [m]	2,57
$f_{adm} [L/250]$	0,010
$f_{max} [SAP2]$	0,0011

VERIFICACION DE LA INTERACCION

CASO COMPRESION	
Pu/ ϕPn	0,5977687
MuX/ ϕMnX	0
MuY/ ϕMnY	0
Ratium	0,60

CASO TRACCION	
Pu/ ϕPn	0,2441847
MuX/ ϕMnX	0
MuY/ ϕMnY	0
Ratium	0,24

CASO Mx	
Pu/ ϕPn	0,5464451
MuX/ ϕMnX	0,33812
MuY/ ϕMnY	0
Ratium	0,85

VERIFICACION DE RIOSTRAS DEL DIAFRAGMA DEL DESCANSO

DEMANDA		PROPIEDADES SECCIONALES	
Pu (-) [kN]	132,8	Perfil	D 88,9 e 3,2
Pu (+) [kN]	79,9	ry [cm]	3,03
		Ag [cm ²]	8,62

VERIFICACION DE LA INTERACCION	
COMPRESION SIMPLE	
Pu/φPn	0,94
TRACCION SIMPLE	
Pu/φPn	0,43

VERIFICACION VIGAS DE DESCANSO A FLEXOAXIAL (G1)

DEMANDA		PROPIEDADES SECCIONALES	
Pu (-) [kN]	11,8	Perfil	IPE 80
Pu (+) [kN]	18,5	Ix [cm ⁴]	80,1
		Iy [cm ⁴]	8,49
Pu (-) [kN]	11,8	ry [cm]	1,05
<i>Compresion con la maxima flexion</i>		Ag [cm ²]	7,64
		Cw [cm ⁶]	118
		J [cm ⁴]	0,559

VERIFICACION DE LA INTERACCION	
COMPRESION SIMPLE	
Pu/φPn	0,21
TRACCION SIMPLE	
Pu/φPn	0,11
FEXOAXIAL	
Pu/φPn	0,21
Mu/φMn	0,59
Ratium	0,74

VERIFICACION VIGAS DE DESCANSO A FLEXOAXIAL (G2)

DEMANDA		PROPIEDADES SECCIONALES	
Pu (-) [kN]	66,2	Perfil	IPE 100
Pu (+) [kN]	61,3	Ix [cm ⁴]	171
		Iy [cm ⁴]	15,9
Pu (-) [kN]	63,3	ry [cm]	1,24
<i>Compresion con la maxima flexion</i>		Ag [cm ²]	10,3
		Cw [cm ⁶]	351
		J [cm ⁴]	0,883

VERIFICACION DE LA INTERACCION	
COMPRESION SIMPLE	
Pu/φPn	0,64
TRACCION SIMPLE	
Pu/φPn	0,28
FEXOAXIAL	
Pu/φPn	0,61
Mu/φMn	0,35
Ratium	0,92

CALSFICACION DE LA SECCION		
D/t	27,78125	Alma: λ < λ _p
λr = 0,11 E / Fy	91,666667	
Sección COMPACTA		

RESISTENCIA A COMPRESIÓN	
PANDEO FLEXIONAL	
L [cm]	200,00
λc	0,73
Fer [MPa]	192,23
Pu [kN]	165,70
φPn [kNm]	140,85

CALSFICACION DE LA SECCION		
h/t	15,5	Alma: λ < λ _p
λr = 5,7 √E / Fy	164,54483	
b/t	4,42	Ala: λ _p < λ < λ _r
λr = 0,56 √E / FL	19,151596	
Sección COMPACTA		

SOLICITACION DE FLEXION	
Mu [kNm]	2,92
φMn [kNm]	4,97

RESISTENCIA A COMPRESIÓN	
PANDEO FLEXIONAL	
L [cm]	150,00
λc	1,58
Fer [MPa]	84,74
Pu [kN]	64,74

PANDEO FLEXOTORSIONAL	
Fe [MPa]	603,87
Q	1
Pu [kN]	461,35
φPn [kNm]	55,03

CALSFICACION DE LA SECCION		
h/t	15,5	Alma: λ < λ _p
λr = 5,7 √E / Fy	164,54483	
b/t	4,42	Ala: λ _p < λ < λ _r
λr = 0,56 √E / FL	19,151596	
Sección COMPACTA		

SOLICITACION DE FLEXION	
Mu [kNm]	2,92
φMn [kNm]	8,424

RESISTENCIA A COMPRESIÓN	
PANDEO FLEXIONAL	
L [cm]	150,00
λc	1,33
Fer [MPa]	118,18
Pu [kN]	121,73

PANDEO FLEXOTORSIONAL	
Fe [MPa]	529,32
Q	1
Pu [kN]	545,20
φPn [kNm]	103,47

RESISTENCIA A LA TRACCION	
FLUENCIA EN AREA NETA	
Pu [kN]	206,88
φ	0,90

ROTURA AREA EFECTIVA	
Pu [kN]	289,63
φ	0,75
φPn [kNm]	186,19

Ae=0,8Ag

RESISTENCIA A LA TRACCION	
FLUENCIA EN AREA NETA	
Pu [kN]	183,36
φ	0,90

ROTURA AREA EFECTIVA	
Pu [kN]	256,70
φ	0,75
φPn [kNm]	165,02

Ae=0,8Ag

RESISTENCIA A LA TRACCION	
FLUENCIA EN AREA NETA	
Pu [kN]	247,20
φ	0,90

ROTURA AREA EFECTIVA	
Pu [kN]	346,08
φ	0,75
φPn [kNm]	222,48

Ae=0,8Ag

VERIFICACION VIGA LONGITUDINAL DESCANSO

CASOS DESFAVORABLES

Pu (-) [kN]	96,5	<i>Maxima compresion</i>
MuX [kNm]	5,3	
MuY [kNm]	0,4	
Pu (+) [kN]	95,1	<i>Maxima traccion</i>
MuX [kNm]	0,3	
MuY [kNm]	1,2	
Pu (+) [kN]	44,2	<i>Maxima flexion, eje fuerte</i>
MuX [kNm]	20	
MuY [kNm]	0,3	
Pu (+) [kN]	91,5	<i>Maxima flexion, eje debil</i>
MuX [kNm]	3	
MuY [kNm]	3	

PROPIEDADES SECCIONALES

Perfil	IPE 160
Ix [cm ⁴]	869
rx [cm]	6,58
Sx [cm ³]	109
Zx [cm ³]	124
Iy [cm ⁴]	68,3
ry [cm]	1,84
Sy [cm ³]	16,7
Zy [cm ³]	25
Ag [cm ²]	20,1
X1 [MPa]	19132
X2 [MPa ⁻²]	5,77E-05
Lp [cm]	85
Lr [cm]	272
Cw [cm ⁶]	3959
J [cm ⁴]	2,82

RESISTENCIA A FLEXIÓN

CLASIFICACIÓN DE LA SECCIÓN		
h/t	27,5	<i>Alma: λ < λp</i>
λp = 1,49 √E/Fy	43,01259505	
λr = 5,7 √E/Fy	164,5448267	<i>Ala: λ < λp</i>
b/t	5,69	
λp = 0,38 √E/Fy	10,96965511	
λr = 0,83 √E/FL	28,38540107	
Sección COMPACTA		

MOMENTO DE PLASTIFICACIÓN	
MPx [kNm]	29,76
MPy [kNm]	6

PANDEO LATERAL-TORSIONAL	
Lb [cm]	125
MrX [kNm]	18,639
MuX [kNm]	27,38

*Lb < Lr,
Cargas en el ala superior*

φMnX [kNm]	24,64
φMnY [kNm]	5,40

RESISTENCIA A COMPRESIÓN

PANDEO FLEXIONAL	
λc	0,75
Fcr [MPa]	189,72
Pu [kN]	381,33

PANDEO FLEXOTORSIONAL	
Fe [MPa]	765,33
Q	1
Pu [kN]	1538,31

φPn [kNm]	324,13
-----------	--------

RESISTENCIA A LA TRACCION

FLUENCIA EN AREA NETA	
Pu [kN]	482,40
φ	0,90

ROTURA AREA EFECTIVA	
Pu [kN]	2856,00
φ	0,75

Ae=0,8Ag

φPn [kNm]	434,16
-----------	--------

VERIFICACION DE LA INTERACCION

CASO COMPRESION	
Pu/φ Pn	0,2977173
MuX/φ MuX	0,2150707
MuY/φ MuY	0,0740741
Ratium	0,55

CASO TRACCION	
Pu/φ Pn	0,2190437
MuX/φ MuX	0,0121738
MuY/φ MuY	0,2222222
Ratium	0,34

CASO Mx	
Pu/φ Pn	0,1018058
MuX/φ MuX	0,8115876
MuY/φ MuY	0,0555556
Ratium	0,92

CASO My	
Pu/φ Pn	0,2107518
MuX/φ MuX	0,1217381
MuY/φ MuY	0,5555556
Ratium	0,78

VERIFICACION ELS

L [m]	5
fadm [L/250]	0,020
fmax [SAP2000]	0,0185

VERIFICACION VIGA DESCANSO BALCON INTERNO

CASOS DESFAVORABLES

Pu (-) [kN]	15,2	<i>Maxima compresion</i>
MuX [kNm]	3	
MuY [kNm]	1,6	
Pu (+) [kN]	14,3	<i>Maxima traccion</i>
MuX [kNm]	17,3	
MuY [kNm]	0	
Pu (-) [kN]	9,3	<i>Maxima flexion, eje fuerte</i>
MuX [kNm]	17,3	
MuY [kNm]	0	
Pu (+) [kN]	5,5	<i>Maxima flexion, eje debil</i>
MuX [kNm]	4,1	
MuY [kNm]	1,9	

PROPIEDADES SECCIONALES

Perfil	IPE 160
Ix [cm ⁴]	869
rx [cm]	6,58
Sx [cm ³]	109
Zx [cm ³]	124
Iy [cm ⁴]	68,3
ry [cm]	1,84
Sy [cm ³]	16,7
Zy [cm ³]	25
Ag [cm ²]	20,1
X1 [MPa]	19132
X2 [MPa ⁻²]	5,77E-05
Lp [cm]	85
Lr [cm]	272
Cw [cm ⁶]	3959
J [cm ⁴]	2,82

RESISTENCIA A FLEXIÓN

CLASIFICACIÓN DE LA SECCIÓN		
h/t	27,5	<i>Alma: λ < λp</i>
λp = 1,49 √E/Fy	43,01259505	
λr = 5,7 √E/Fy	164,5448267	<i>Ala: λ < λp</i>
b/t	5,69	
λp = 0,38 √E/Fy	10,96965511	
λr = 0,83 √E/FL	28,38540107	
Sección COMPACTA		

MOMENTO DE PLASTIFICACIÓN	
MPx [kNm]	29,76
MPy [kNm]	6

PANDEO LATERAL-TORSIONAL	
Lb [cm]	125
MrX [kNm]	18,639
MuX [kNm]	27,38

*Lb < Lr,
Cargas en el ala superior*

φMnX [kNm]	24,64
φMnY [kNm]	5,40

RESISTENCIA A COMPRESIÓN

PANDEO FLEXIONAL	
λc	0,75
Fcr [MPa]	189,72
Pu [kN]	381,33

PANDEO FLEXOTORSIONAL	
Fe [MPa]	765,33
Q	1
Pu [kN]	1538,31

φPn [kNm]	324,13
-----------	--------

RESISTENCIA A LA TRACCION

FLUENCIA EN AREA NETA	
Pu [kN]	482,40
φ	0,90

ROTURA AREA EFECTIVA	
Pu [kN]	2856,00
φ	0,75

Ae=0,8Ag

φPn [kNm]	434,16
-----------	--------

VERIFICACION DE LA INTERACCION

CASO COMPRESION	
Pu/φ Pn	0,0468943
MuX/φ MuX	0,1217381
MuY/φ MuY	0,2962963
Ratium	0,44

CASO TRACCION	
Pu/φ Pn	0,0329372
MuX/φ MuX	0,7020232
MuY/φ MuY	0
Ratium	0,72

CASO Mx	
Pu/φ Pn	0,0286919
MuX/φ MuX	0,7020232
MuY/φ MuY	0
Ratium	0,72

CASO My	
Pu/φ Pn	0,0126681
MuX/φ MuX	0,1663754
MuY/φ MuY	0,3518519
Ratium	0,52

VERIFICACION ELS

L [m]	5
fadm [L/250]	0,020
fmax [SAP2000]	0,014

VERIFICACION VIGA YY INTERNA

CASOS DESFAVORABLES

Pu [kN]	0	<i>Maxima flexion, eje fuerte</i>
MuX [kNm]	102,3	
MuY [kNm]	0	

VERIFICACION DE LA INTERACCION

CASO Mx	
MuX/φ MnX	0,46

VERIFICACION ELS

L [m]	5
f _{adm} [L/300]	0,017
f _{max} [SAP2000]	0,005

VERIFICACION VIGA YY EXTERNA

CASOS DESFAVORABLES

Pu [kN]	0	<i>Maxima flexion, eje fuerte</i>
MuX [kNm]	49,3	
MuY [kNm]	0	

VERIFICACION DE LA INTERACCION

CASO Mx	
MuX/φ MnX	0,80

VERIFICACION ELS

L [m]	5
f _{adm} [L/300]	0,017
f _{max} [SAP2000]	0,0008

VERIFICACION VIGA XX

CASOS DESFAVORABLES

Pu [kN]	0	<i>Maxima flexion, eje fuerte</i>
MuX [kNm]	13,6	
MuY [kNm]	0	

VERIFICACION DE LA INTERACCION

CASO Mx	
MuX/φ MnX	0,72

VERIFICACION ELS

L [m]	3,5
f _{adm} [L/300]	0,012
f _{max} [SAP2000]	0,01

PROPIEDADES SECCIONALES

Perfil	IPE 360
Ix [cm ⁴]	16270
rx [cm]	15
Sx [cm ³]	510
Zx [cm ³]	1020
Iy [cm ⁴]	1040
ry [cm]	3,78
Sy [cm ³]	123
Zy [cm ³]	184,5
Ag [cm ²]	72,7
X1 [MPa]	14004
X2 [MPa ⁻²]	1,98E-04
Lp [cm]	175
Lr [cm]	408
Cw [cm ⁶]	313600
J [cm ⁴]	28,9

PROPIEDADES SECCIONALES

Perfil	IPE 220
Ix [cm ⁴]	2770
rx [cm]	9,11
Sx [cm ³]	252
Zx [cm ³]	286
Iy [cm ⁴]	205
ry [cm]	2,48
Sy [cm ³]	3,3
Zy [cm ³]	55,9
Ag [cm ²]	33,4
X1 [MPa]	16869
X2 [MPa ⁻²]	9,36E-05
Lp [cm]	115
Lr [cm]	322
Cw [cm ⁶]	22670
J [cm ⁴]	7,09

PROPIEDADES SECCIONALES

Perfil	IPE 140
Ix [cm ⁴]	541
rx [cm]	5,74
Sx [cm ³]	77,3
Zx [cm ³]	88
Iy [cm ⁴]	44,9
ry [cm]	1,65
Sy [cm ³]	12,3
Zy [cm ³]	18,5
Ag [cm ²]	16,4
X1 [MPa]	20636
X2 [MPa ⁻²]	4,27E-05
Lp [cm]	77
Lr [cm]	263
Cw [cm ⁶]	1980
J [cm ⁴]	2,04

RESISTENCIA A FLEXIÓN

CLASIFICACIÓN DE LA SECCIÓN		
h/t	37,3	<i>Alma: λ < λ_p</i>
λ _p = 3,76 √E/Fy	108,54185	
λ _r = 5,7 √E/Fy	164,54483	
b/t	6,69	<i>Ala: λ < λ_p</i>
λ _p = 0,38 √E/Fy	10,969655	
λ _r = 0,83 √E/FL	28,385401	
Sección COMPACTA		

PANDEO LATERAL-TORSIONAL	
<i>Arriostamiento Continuo por la losa</i>	

MOMENTO DE PLASTIFICACIÓN	
MPx [kNm]	244,8
MPy [kNm]	44,28

φMnX [kNm]	220,32
φMnY [kNm]	39,85

RESISTENCIA A FLEXIÓN

CLASIFICACIÓN DE LA SECCIÓN		
h/t	30	<i>Alma: λ < λ_p</i>
λ _p = 3,76 √E/Fy	108,54185	
λ _r = 5,7 √E/Fy	164,54483	
b/t	5,98	<i>Ala: λ < λ_p</i>
λ _p = 0,38 √E/Fy	10,969655	
λ _r = 0,83 √E/FL	28,385401	
Sección COMPACTA		

PANDEO LATERAL-TORSIONAL	
<i>Arriostamiento Continuo por la losa</i>	

MOMENTO DE PLASTIFICACIÓN	
MPx [kNm]	68,64
MPy [kNm]	13,416

φMnX [kNm]	61,78
φMnY [kNm]	12,07

RESISTENCIA A FLEXIÓN

CLASIFICACIÓN DE LA SECCIÓN		
h/t	23,8	<i>Alma: λ < λ_p</i>
λ _p = 3,76 √E/Fy	108,54185	
λ _r = 5,7 √E/Fy	164,54483	
b/t	5,29	<i>Ala: λ < λ_p</i>
λ _p = 0,38 √E/Fy	10,969655	
λ _r = 0,83 √E/FL	28,385401	
Sección COMPACTA		

PANDEO LATERAL-TORSIONAL	
<i>Arriostamiento Continuo por la losa</i>	

MOMENTO DE PLASTIFICACIÓN	
MPx [kNm]	21,12
MPy [kNm]	4,44

φMnX [kNm]	19,01
φMnY [kNm]	4,00

VERIFICACION VIGA YY SALA DE MAQUINAS

CASOS DESFAVORABLES

Pu [kN]	0	<i>Maxima flexion, eje fuerte</i>
MuX [kNm]	179,4	
MuY [kNm]	0	

VERIFICACION DE LA INTERACCION

CASO Mx

MuX/φ MuX	0,99
-----------	------

VERIFICACION ELS

L [m]	5
f _{adm} [L/300]	0,017
f _{max} [SAP2000]	0,015

VERIFICACION VIGA XX SALA DE MAQUINAS

CASOS DESFAVORABLES

Pu [kN]	0	<i>Maxima flexion, eje fuerte</i>
MuX [kNm]	73,8	
MuY [kNm]	0	

VERIFICACION DE LA INTERACCION

CASO Mx

MuX/φ MuX	#;REF!
-----------	--------

VERIFICACION ELS

L [m]	3,5
f _{adm} [L/250]	0,014
f _{max} [SAP2000]	0,01

VERIFICACION VIGA INTERNA SALA DE MAQUINAS

CASOS DESFAVORABLES

Pu [kN]	0	<i>Maxima flexion, eje fuerte</i>
MuX [kNm]	63,3	
MuY [kNm]	0	

VERIFICACION DE LA INTERACCION

CASO Mx

MuX/φ MuX	0,88
-----------	------

VERIFICACION ELS

L [m]	3,5
f _{adm} [L/300]	0,012
f _{max} [SAP2000]	0,009

PROPIEDADES SECCIONALES

Perfil	W12x35
Ix [cm ⁴]	11863
rx [cm]	13,34
Sx [cm ³]	747
Zx [cm ³]	839
Iy [cm ⁴]	1020
ry [cm]	3,91
Sy [cm ³]	122
Zy [cm ³]	184
Ag [cm ²]	66,45
X1 [MPa]	16685
X2 [MPa ⁻²]	9,13E-04
Lp [cm]	181
Lr [cm]	503
Cw [cm ⁶]	236043
J [cm ⁴]	30,8

PROPIEDADES SECCIONALES

Perfil	W8x24
Ix [cm ⁴]	3446
rx [cm]	8,69
Sx [cm ³]	342
Zx [cm ³]	380
Iy [cm ⁴]	762
ry [cm]	4,09
Sy [cm ³]	92,3
Zy [cm ³]	138
Ag [cm ²]	45,68
X1 [MPa]	20882
X2 [MPa ⁻²]	3,39E-04
Lp [cm]	189
Lr [cm]	657
Cw [cm ⁶]	69551
J [cm ⁴]	14,6

PROPIEDADES SECCIONALES

Perfil	W8x21
Ix [cm ⁴]	3134
rx [cm]	8,86
Sx [cm ³]	298
Zx [cm ³]	334
Iy [cm ⁴]	407
ry [cm]	3,2
Sy [cm ³]	60,8
Zy [cm ³]	91,2
Ag [cm ²]	39,74
X1 [MPa]	19926
X2 [MPa ⁻²]	4,40E-04
Lp [cm]	148
Lr [cm]	492
Cw [cm ⁶]	40817
J [cm ⁴]	11,7

RESISTENCIA A FLEXIÓN

CLASIFICACIÓN DE LA SECCIÓN		
h/t	35	<i>Alma: λ < λ_p</i>
λ _p = 3,76 √E/Fy	108,54185	
λ _r = 5,7 √E/Fy	164,54483	<i>Ala: λ < λ_p</i>
b/t	6,31	
λ _p = 0,38 √E/Fy	10,969655	<i>Ala: λ < λ_p</i>
λ _r = 0,83 √E/FL	28,385401	
Sección COMPACTA		

PANDEO LATERAL-TORSIONAL

Arriostamiento Continuo por la losa

MOMENTO DE PLASTIFICACIÓN

MPx [kNm]	201,36
MPy [kNm]	44,16

φMnX [kNm]	181,22
φMnY [kNm]	39,74

RESISTENCIA A FLEXIÓN

CLASIFICACIÓN DE LA SECCIÓN		
h/t	25	<i>Alma: λ < λ_p</i>
λ _p = 3,76 √E/Fy	108,54185	
λ _r = 5,7 √E/Fy	164,54483	<i>Ala: λ < λ_p</i>
b/t	8,12	
λ _p = 0,38 √E/Fy	10,969655	<i>Ala: λ < λ_p</i>
λ _r = 0,83 √E/FL	28,385401	
Sección COMPACTA		

PANDEO LATERAL-TORSIONAL

Arriostamiento Continuo por la losa

MOMENTO DE PLASTIFICACIÓN

MPx [kNm]	91,2
MPy [kNm]	33,12

φMnX [kNm]	#;REF!
φMnY [kNm]	29,81

RESISTENCIA A FLEXIÓN

CLASIFICACIÓN DE LA SECCIÓN		
h/t	26,5	<i>Alma: λ < λ_p</i>
λ _p = 3,76 √E/Fy	108,54185	
λ _r = 5,7 √E/Fy	164,54483	<i>Ala: λ < λ_p</i>
b/t	6,59	
λ _p = 0,38 √E/Fy	10,969655	<i>Ala: λ < λ_p</i>
λ _r = 0,83 √E/FL	28,385401	
Sección COMPACTA		

PANDEO LATERAL-TORSIONAL

Arriostamiento Continuo por la losa

MOMENTO DE PLASTIFICACIÓN

MPx [kNm]	80,16
MPy [kNm]	21,888

φMnX [kNm]	72,14
φMnY [kNm]	19,70

VERIFICACION COLUMNAS 0 m < H < 28,8 m

DEMANDA		PROPIEDADES SECCIONALES	
Pu [kN]	1313,5	Perfil	W10x45
Mu [kNm]	12,3	Ix [cm ⁴]	10323
		Iy [cm ⁴]	2223
		ry [cm]	5,11
		Ag [cm ²]	85,81
		Cw [cm ⁶]	322243
		J [cm ⁴]	62,9

VERIFICACION DE LA INTERACCION	
COMPRESION SIMPLE	
Pu/φPn	0,92

VERIFICACION COLUMNAS 28,8 m < H < 57,6 m

DEMANDA		PROPIEDADES SECCIONALES	
Pu [kN]	842,2	Perfil	W10x33
Mu [kNm]	3,5	Ix [cm ⁴]	7076
		Iy [cm ⁴]	1523
		ry [cm]	4,93
		Ag [cm ²]	62,65
		Cw [cm ⁶]	212143
		J [cm ⁴]	24,1

VERIFICACION DE LA INTERACCION	
COMPRESION SIMPLE	
Pu/φPn	0,82

VERIFICACION COLUMNAS 57,6 m < H < 86,4 m

DEMANDA		PROPIEDADES SECCIONALES	
Pu [kN]	481,5	Perfil	W10x22
Mu [kNm]	15,8	Ix [cm ⁴]	7076
		Iy [cm ⁴]	1523
		ry [cm]	3,38
		Ag [cm ²]	41,87
		Cw [cm ⁶]	212143
		J [cm ⁴]	24,1

VERIFICACION DE LA INTERACCION	
COMPRESION SIMPLE	
Pu/φPn	0,89

CALSIFICACION DE LA SECCION

h/t	16,2	Alma: $\lambda < \lambda_p$
$\lambda_r = 5,7 \sqrt{E/F_y}$	164,5448267	
b/t	6,58	Ala: $\lambda < \lambda_p$
$\lambda_r = 0,56 \sqrt{E/F_L}$	19,15159591	

Sección COMPACTA

RATIUM DE MOMENTO

PRIMER FLUENCIA	
Sx [cm ³]	805
My [kNm]	193
Mu/My	0,06

< 0,2 - Se desprecia

RESISTENCIA A COMPRESIÓN

PANDEO FLEXIONAL	
L [cm]	320,00
λc	0,69
Fcr [MPa]	196,54
Pu [kN]	1686,52

PANDEO FLEXOTORSIONAL	
Fe [MPa]	881,66
Q	1
Pu [kN]	7565,54

φPn [kNm] 1433,54

CALSIFICACION DE LA SECCION

h/t	22,4	Alma: $\lambda < \lambda_p$
$\lambda_r = 5,7 \sqrt{E/F_y}$	164,5448267	
b/t	8,93	Ala: $\lambda < \lambda_p$
$\lambda_r = 0,56 \sqrt{E/F_L}$	19,15159591	

Sección COMPACTA

RATIUM DE MOMENTO

PRIMER FLUENCIA	
Sx [cm ³]	574
My [kNm]	138
Mu/My	0,03

< 0,2 - Se desprecia

RESISTENCIA A COMPRESIÓN

PANDEO FLEXIONAL	
L [cm]	320,00
λc	0,72
Fcr [MPa]	193,64
Pu [kN]	1213,17

PANDEO FLEXOTORSIONAL	
Fe [MPa]	691,45
Q	1
Pu [kN]	4331,92

φPn [kNm] 1031,20

CALSIFICACION DE LA SECCION

h/t	26,3	Alma: $\lambda < \lambda_p$
$\lambda_r = 5,7 \sqrt{E/F_y}$	164,5448267	
b/t	9,15	Ala: $\lambda < \lambda_p$
$\lambda_r = 0,56 \sqrt{E/F_L}$	19,15159591	

Sección COMPACTA

RATIUM DE MOMENTO

PRIMER FLUENCIA	
Sx [cm ³]	380
My [kNm]	91
Mu/My	0,17

< 0,2 - Se desprecia

RESISTENCIA A COMPRESIÓN

PANDEO FLEXIONAL	
L [cm]	320,00
λc	1,04
Fcr [MPa]	152,02
Pu [kN]	636,52

PANDEO FLEXOTORSIONAL	
Fe [MPa]	691,45
Q	1
Pu [kN]	2895,09

φPn [kNm] 541,05

VERIFICACION COLUMNAS 0 m < H < 32 m

DEMANDA		PROPIEDADES SECCIONALES	
Pu [kN]	2374,2	Perfil	W10x77
Mu [kNm]	18,6	Ix [cm ⁴]	18939
		Iy [cm ⁴]	6410
		ry [cm]	6,6
		Ag [cm ²]	145,8
		Cw [cm ⁶]	974785
		J [cm ⁴]	213

VERIFICACION DE LA INTERACCION	
COMPRESION SIMPLE	
Pu/φPn	0,90

VERIFICACION COLUMNAS 32 m < H < 64 m

DEMANDA		PROPIEDADES SECCIONALES	
Pu [kN]	1582,2	Perfil	W10x49
Mu [kNm]	14,4	Ix [cm ⁴]	11321
		Iy [cm ⁴]	3888
		ry [cm]	6,45
		Ag [cm ²]	92,9
		Cw [cm ⁶]	555869
		J [cm ⁴]	57,9

VERIFICACION DE LA INTERACCION	
COMPRESION SIMPLE	
Pu/φPn	0,95

VERIFICACION COLUMNAS 64 m < H < 86,4 m

DEMANDA		PROPIEDADES SECCIONALES	
Pu [kN]	735,1	Perfil	W10x30
Mu [kNm]	55,2	Ix [cm ⁴]	7076
		Iy [cm ⁴]	695
		ry [cm]	3,48
		Ag [cm ²]	57,03
		Cw [cm ⁶]	111174
		J [cm ⁴]	25,8

VERIFICACION DE LA INTERACCION	
COMPRESION SIMPLE	
Pu/φPn	0,97

CALSIFICACION DE LA SECCION

h/t	14,4	Alma: $\lambda < \lambda_p$
$\lambda r = 5,7 \sqrt{E/F_y}$	164,5448267	
b/t	5,86	Ala: $\lambda < \lambda_p$
$\lambda r = 0,56 \sqrt{E/F_L}$	19,15159591	

Sección COMPACTA

RATUM DE MOMENTO

PRIMER FLUENCIA	
Sx [cm ³]	1408
My [kNm]	338
Mu/My	0,06

< 0,2 - Se desprecia

RESISTENCIA A COMPRESIÓN

PANDEO FLEXIONAL	
L [cm]	320,00
λc	0,53
Fer [MPa]	212,91
Pu [kN]	3104,28

PANDEO FLEXOTORSIONAL

Fe [MPa]	1389,21
Q	1
Pu [kN]	20254,67

φPn [kNm] 2638,64

CALSIFICACION DE LA SECCION

h/t	22,4	Alma: $\lambda < \lambda_p$
$\lambda r = 5,7 \sqrt{E/F_y}$	164,5448267	
b/t	8,93	Ala: $\lambda < \lambda_p$
$\lambda r = 0,56 \sqrt{E/F_L}$	19,15159591	

Sección COMPACTA

RATUM DE MOMENTO

PRIMER FLUENCIA	
Sx [cm ³]	895
My [kNm]	215
Mu/My	0,07

< 0,2 - Se desprecia

RESISTENCIA A COMPRESIÓN

PANDEO FLEXIONAL	
L [cm]	320,00
λc	0,55
Fer [MPa]	211,72
Pu [kN]	1966,86

PANDEO FLEXOTORSIONAL

Fe [MPa]	997,72
Q	1
Pu [kN]	9268,78

φPn [kNm] 1671,83

CALSIFICACION DE LA SECCION

h/t	26,3	Alma: $\lambda < \lambda_p$
$\lambda r = 5,7 \sqrt{E/F_y}$	164,5448267	
b/t	9,15	Ala: $\lambda < \lambda_p$
$\lambda r = 0,56 \sqrt{E/F_L}$	19,15159591	

Sección COMPACTA

RATUM DE MOMENTO

PRIMER FLUENCIA	
Sx [cm ³]	531
My [kNm]	127
Mu/My	0,43

> 0,2 - Verificación a flexión

RESISTENCIA A COMPRESIÓN

PANDEO FLEXIONAL	
L [cm]	320,00
λc	1,01
Fer [MPa]	156,01
Pu [kN]	889,71

PANDEO FLEXOTORSIONAL

Fe [MPa]	531,80
Q	1
Pu [kN]	3032,87

φPn [kNm] 756,25

VERIFICACIÓN COLUMNAS BALCÓN INTERNO

DEMANDA	
Pu [kN]	15,5
Mu [kNm]	0

PROPIEDADES SECCIONALES	
Perfil	IPE 140
Ix [cm ⁴]	541
Iy [cm ⁴]	44,9
ry [cm]	1,65
Ag [cm ²]	16,4
Cw [cm ⁶]	1980
J [cm ⁴]	2,04

CALSIFICACION DE LA SECCION		
h/t	22,4	Alma: $\lambda < \lambda_p$
$\lambda_r = 5,7 \sqrt{E/F_y}$	164,5448267	
b/t	8,93	Ala: $\lambda < \lambda_p$
$\lambda_r = 0,56 \sqrt{E/F_L}$	19,15159591	
Sección COMPACTA		

RESISTENCIA A COMPRESIÓN	
PANDEO FLEXIONAL	
L [cm]	320,00
λ_c	2,14
Fcr [MPa]	35,33
Pu [kN]	57,93

VERIFICACION DE LA INTERACCION	
COMPRESION SIMPLE	
Pu/ ϕP_n	0,31

RATUM DE MOMENTO	
PRIMER FLUENCIA	
Sx [cm ³]	895
My [kNm]	215
Mu/My	0,00
$< 0,2$ - Se desprecia	

PANDEO FLEXOTORSIONAL	
Fe [MPa]	333,87
Q	1
Pu [kN]	547,55
ϕP_n [kNm]	49,24

VERIFICACION A FLEXIÓN - COLUMNAS 64 m < H < 86,4 m

PROPIEDADES SECCIONALES	
Perfil	W10x30
Sx [cm ³]	531
Zx [cm ³]	600
Lp [cm]	161
Lr [cm]	535

RESISTENCIA A FLEXIÓN		
CLASIFICACIÓN DE LA SECCIÓN		
h/t	25,4	Alma: $\lambda < \lambda_p$
$\lambda_p = 1,49 \sqrt{E/F_y}$	43,012595	
$\lambda_r = 5,7 \sqrt{E/F_y}$	164,54483	Ala: $\lambda < \lambda_p$
b/t	5,54	
$\lambda_p = 0,38 \sqrt{E/F_y}$	10,969655	Ala: $\lambda < \lambda_p$
$\lambda_r = 0,83 \sqrt{E/F_L}$	28,385401	
Sección COMPACTA		

VERIFICACION DE LA INTERACCION	
FELXOCOMPRESIÓN	
Pu (flexión) [kN]	164
Mu/ ϕM_n	0,51
Pu/ ϕP_n	0,22
Ratium	0,67

MOMENTO DE PLASTIFICACIÓN	
MPx [kNm]	144

PANDEO LATERAL-TORSIONAL	
Lb [cm]	320
MrX [kNm]	90,801
MnX [kNm]	121,38

$\phi M_n X$ [kNm]	109,24
--------------------	--------

IX. DIEMSIONADO DE DIAGONALES

A continuación, se presenta la el procedimiento de cálculo de rejilla diagonal externa e interna del edificio. Desde ahora en adelante, el informe se refiere a los siguientes elementos estructurales con la denominación presentada a continuación:

- **Diagrid Externo:** Corresponde a la rejilla en el perímetro del edificio.
- **Diagrid Interno:** Corresponde a la rejilla del interior del edificio.
- **Diagrid Inferior:** Se refiere a las barras de las rejillas diagonales ubicadas entre la base y los 38,4 metros de altura, sometidas a mayores esfuerzos axiales.
- **Diagrid Superior:** Se refiere a las barras de las rejillas diagonales ubicadas entre los 38,4 metros de altura y los 86,4 metros de altura, sometidos a menores esfuerzos axiales que las anteriores.

IX.1. Hipótesis de diseño

Para el cálculo del diagrid, se consideran las siguientes hipótesis:

- Por compatibilidad de deformaciones y debido a la rigidez de las uniones (nudos), aparecen momentos flectores en las barras. Se demuestra por medio de cálculos dichos momentos son menores que el 20% del momento de primera fluencia de la sección de acero ($M_y = F_y \cdot S_y$), cumpliendo con el criterio de articulación perfecta del CIRSOC 301 (Sección J.1.2) y se desprecia su influencia.
- Las secciones a adoptar serán secciones compuestas de Acero-Hormigón armado. Se considera para la resistencia nominal a compresión la acción conjunta del acero, el hormigón y las barras de refuerzo.
- Para la resistencia a tracción se desprecia la contribución del hormigón armado, y la resistencia nominal queda suministrada únicamente por el tubo de acero.
- Para la determinación de la rigidez de diseño en el análisis estructural elástico, se considera una sección transformada teniendo en cuenta el tubo de acero y el hormigón de relleno. Esto podría parecer una subestimación de la rigidez, ya que se desprecia el aporte de las barras de refuerzo. Pero dicha subestimación se ve compensada con el hecho de que, en tracción el hormigón no aportará rigidez. Aunque no matemáticamente hablando, la hipótesis adoptada se asemeja a lo que sería una *rigidez promedio* constante.
- Para la resistencia a tracción del tubo de acero, se supone un área efectiva de 0,8 A_g para considerar el estado límite de rotura cerca de la unión.

IX.2. Resistencia a compresión

Se calcula la resistencia a compresión de los elementos a partir el método de distribución de tensiones plásticas, que viene dado por la siguiente expresión extraída del AISC 360-16:

$$P_p = F_y A_s + C_2 f'_c \left(A_c + A_{sr} \frac{E_s}{E_c} \right)$$

Que supone que tanto el hormigón, el tubo de acero y las barras de refuerzo desarrollan su resistencia última en compresión. C_2 se toma 0,85 para secciones rectangulares.

Para que la ecuación anterior sea válida, debe asegurarse de que el tubo de acero no pandeará localmente antes de plastificar. Esta condición la considera cumplida el reglamento si el tubo cumple la condición de sección compacta, esto es:

$$\frac{B}{t} < 2,26 \sqrt{\frac{E}{F_y}}$$

IX.3. Resistencia a tracción

La resistencia a la tracción viene dada por la resistencia del tubo de acero y se calcula en base al capítulo D del reglamento CIRSOC 301, que supone el estado límite más restrictivo entre:

- Fluencia en el área neta: $P_u = \phi F_y * A_s$, con $\phi = 0,9$
- Rotura en el área efectiva: $P_u = \phi F_u * A_e$, con $\phi = 0,75$ y $F_u = 420$ MPa.

IX.4. Transferencia de carga

Para una correcta transmisión de esfuerzos entre el acero y el hormigón debe colocarse un número suficiente de conectores de corte que transmitan satisfactoriamente el corte longitudinal desarrollado en la interfase de ambos materiales.

El reglamento AISC da la siguiente fórmula de cálculo:

$$V'r = \sum \phi Q_v = n * \phi Q_v$$

Donde:

- Q_v es la resistencia nominal al corte de un conector, calculado como $F_u * A_s$ (se adoptan como conectores hierros ϕ 20 de ADN 420 y se toma como F_u la tensión de fluencia).
- $\phi = 0,65$
- $V'r$ es el corte longitudinal a transmitir en la interfase.
- n es el número de conectores de corte

Para el cálculo de $V'r$, se considera que la fuerza axial se encuentra aplicada tanto en el hormigón armado como en el tubo de acero. Realizando un análisis seccional, tenemos que:

$$\text{equilibrio interno} \rightarrow F_c + F_{sr} + F_s = P_u$$

$$\text{compatibilidad de deformaciones} \rightarrow \frac{F_c}{(EA)_c} = \frac{F_s}{(EA)_s} = \frac{F_{sr}}{(EA)_{sr}}$$

Manipulando el sistema de ecuaciones llegamos a:

$$P_u = F_s \left[1 + \frac{(EA)_c}{(EA)_s} + \frac{(EA)_{sr}}{(EA)_s} \right]$$

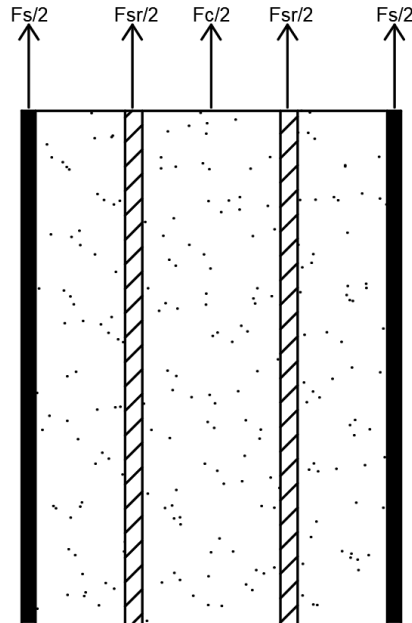


Figura: Detalle de las fuerzas internas en la sección compuesta

De la figura anterior, se puede observar que el corte longitudinal a transmitir en la interfase es:

$$V'r = F_s = \frac{Pu * (EA)_s}{[(EA)_s + (EA)_c + (EA)_{sr}]}$$

Volviendo a la expresión anterior, calculamos el número de conectores como:

$$n = \frac{V'r}{\phi Q_v}$$

Colocando 8 conectores en una sección del tubo (2 por lado), se calcula la separación longitudinal de los mismos como:

$$S = \frac{L_{ic}}{n/8}$$

Donde L_{ic} es la Longitud de introducción de carga (donde se desarrolla la totalidad de la transferencia) y reglamentariamente se toma como el doble del lado del tubo cuadrado.

Se deben colocar conectores a una separación S en toda la longitud de introducción de carga en ambos extremos del tubo, verificando para las fuerzas de compresión (no es necesario que

verifique para las fuerzas de tracción, ya que se asume que el hormigón armado no tomará carga).

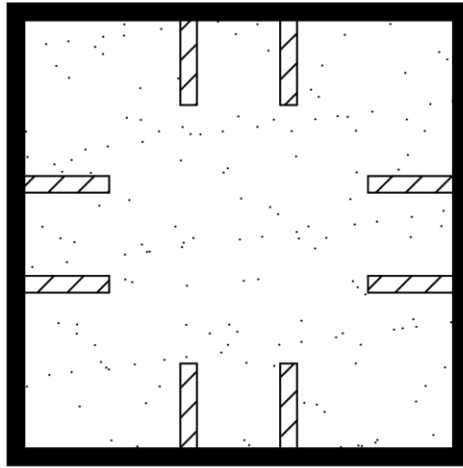


Figura: Disposición de los 8 ($\phi 20$) conectores en la sección. Se repiten cada S [m].

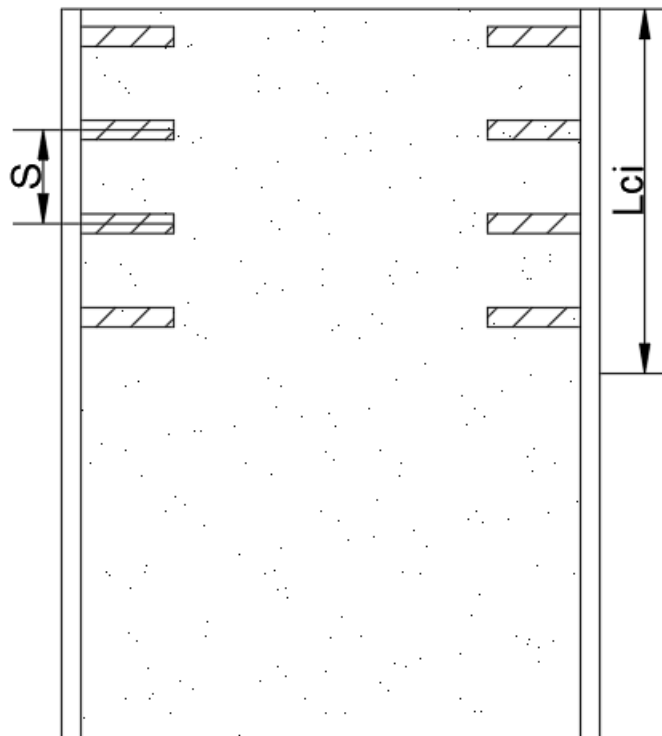


Figura: Disposición de las filas de conectores dentro de la longitud de introducción de la carga.

IX.5. Planillas de cálculo para la verificación

A continuación, se adjunta la planilla de cálculo para la verificación de todos los elementos que a esta fase conciernen, basada en las ecuaciones de diseño e hipótesis planteadas.

VERIFICACION DIAGONAL EXTERNA INFERIOR

DEMANDA

Pu (-) [kN]	17298
Pu (+) [kN]	5776
Mu [kNm]	277

PROPIEDADES SECCIONALES

Caño	B=55 cm
Ag [cm ²]	424
S [cm ³]	7228,55758
Ac [cm ²]	2507,90
% Acero	14
Asr [cm ²]	93
ρ	3,6

CALSIFICACION DE LA SECCION

B/t	27,5	$\lambda < \lambda_p$
$\lambda_p = 2,26 \sqrt{E/F_y}$	65,24058	
Seccion COMPACTA		

RESISTENCIA A COMPRESIÓN

TENSIONES PLASTICAS	
f _{yr} [MPa]	420
f'c [MPa]	30
Pu [kN]	20481,35

φPn [kN]	17409,14
----------	----------

RESISTENCIA A LA TRACCION

FLUENCIA EN AREA NETA	
Pu [kN]	10176,00
φ	0,90

ROTURA AREA EFECTIVA	
Pu [kN]	14246,40
φ	0,75

φPn [kN]	9158,40
----------	---------

Ae=0,8Ag

VERIFICACION DE LA RESISTENCIA

COMPRESION SIMPLE	
Pu/φPn	0,994
TRACCION SIMPLE	
Pu/φPn	0,63
RATIUM DE MOMENTO	
My [kNm]	1734,853818
Mu/My	0,16

< 0,2 - Se desprecia

CONECTORES DE CORTE

RESISTENCIA NOMINAL DE UN CONECTOR	
Diámetro del conector [mm]	20
Asa [mm ²]	314
Fu (conector) [kN]	125,6
φFn [kN]	81,64

Acero SAE 1010

CALCULO DEL NUMERO DE CONECTORES	
(EA) _c [Mpa*cm ²]	64560770
(EA) _s [Mpa*cm ²]	84800000
(EA) _{sr} [Mpa*cm ²]	18620000
Fuerza a transmitir [kN]	8732
Numero necesario de conectores	107
Longitud de introduccion de la carga [m]	1,1
Numero de conectores en el perimetro	8
Separacion [cm]	8

VERIFICACION DIAGONAL EXTERNA SUPERIOR

DEMANDA

Pu (-) [kN]	11751
Pu (+) [kN]	4254
Mu [kNm]	266

PROPIEDADES SECCIONALES

Caño	B=50 cm
Ag [cm ²]	384
S [cm ³]	5908,48
Ac [cm ²]	2116,00
% Acero	15
Asr [cm ²]	0
ρ	0,0

CALSIFICACION DE LA SECCION

B/t	25	$\lambda < \lambda_p$
$\lambda_p = 2,26 \sqrt{E/F_y}$	65,24058	
Seccion COMPACTA		

RESISTENCIA A COMPRESIÓN

TENSIONES PLASTICAS

f _{yr} [MPa]	420
f'c [MPa]	30
Pu [kN]	14611,80

φPn [kN]	12420,03
----------	----------

RESISTENCIA A LA TRACCION

FLUENCIA EN AREA NETA

Pu [kN]	9216,00
φ	0,90

ROTURA AREA EFECTIVA

Pu [kN]	12902,40	Ae=0,8Ag
φ	0,75	

φPn [kN]	8294,40
----------	---------

VERIFICACION DE LA RESISTENCIA

COMPRESION SIMPLE

Pu/φPn	0,946
--------	-------

TRACCION SIMPLE

Pu/φPn	0,51
--------	------

RATUM DE MOMENTO

My [kNm]	1418,0352	< 0,2 - Se desprecia
Mu/My	0,19	

CONECTORES DE CORTE

RESISTENCIA NOMINAL DE UN CONECTOR

Diámetro del conector [mm]	20	
Asa [mm ²]	314	
Fu (conector) [kN]	125,6	Acero SAE 1010
φFn [kN]	81,64	

CALCULO DEL NUMERO DE CONECTORES

(EA) _c [Mpa*cm ²]	54472104
(EA) _s [Mpa*cm ²]	76800000
(EA) _{sr} [Mpa*cm ²]	0
Fuerza a transmitir [kN]	6875
Numero necesario de conectores	85
Longitud de introduccion de la carga [m]	1,0
Numero de conectores en el perimetro	8
Separacion [cm]	9

VERIFICACION DIAGONAL INTERNA INFERIOR

DEMANDA

Pu (-) [kN]	16154
Pu (+) [kN]	153
Mu [kNm]	203

PROPIEDADES SECCIONALES

Caño	B=55 cm
Ag [cm ²]	424
S [cm ³]	7228,557576
Ac [cm ²]	2540,63
% Acero	14
Asr [cm ²]	60
ρ	2,3

CALSIFICACION DE LA SECCION

B/t	27,5	$\lambda < \lambda_p$
$\lambda_p = 2,26 \sqrt{E/F_y}$	65,24058	
Seccion COMPACTA		

RESISTENCIA A COMPRESIÓN

TENSIONES PLASTICAS	
f _{yr} [MPa]	420
f _c [MPa]	30
Pu [kN]	19190,15

φPn [kN]	16311,62
----------	----------

RESISTENCIA A LA TRACCION

FLUENCIA EN AREA NETA	
Pu [kN]	10176,00
φ	0,90

ROTURA AREA EFECTIVA		Ae=0,8Ag
Pu [kN]	14246,40	
φ	0,75	

φPn [k]	9158,40
---------	---------

VERIFICACION DE LA RESISTENCIA

COMPRESION SIMPLE

Pu/φPn	0,990
--------	-------

TRACCION SIMPLE

Pu/φPn	0,02
--------	------

RATUM DE MOMENTO

My [kNm]	1734,853818	< 0,2 - Se desprecia
Mu/My	0,12	

CONECTORES DE CORTE

RESISTENCIA NOMINAL DE UN CONECTOR

Diámetro del conector [mm]	20	
Asa [mm ²]	314	
Fu (conector) [kN]	125,6	Acero SAE 1010
φFn [kN]	81,64	

CALCULO DEL NUMERO DE CONECTORES

(EA) _c [Mpa*cm ²]	65403337
(EA) _s [Mpa*cm ²]	84800000
(EA) _{sr} [Mpa*cm ²]	12074000
Fuerza a transmitir [kN]	8441
Numero necesario de conectores	104
Longitud de introduccion de la carga [m]	1,1
Numero de conectores en el perimetro	8
Separacion [cm]	8

VERIFICACION DIAGONAL INTERNA SUPERIOR

DEMANDA

Pu (-) [kN]	8949
Pu (+) [kN]	177
Mu [kNm]	163

PROPIEDADES SECCIONALES

Caño	B=40 cm
Ag [cm ²]	304
S [cm ³]	3668
Ac [cm ²]	1296,00
% Acero	19
Asr [cm ²]	0
ρ	0,0

CALSIFICACION DE LA SECCION

B/t	20	$\lambda < \lambda_p$
$\lambda_p = 2,26 \sqrt{E/F_y}$	65,24058	
Seccion COMPACTA		

RESISTENCIA A COMPRESIÓN

TENSIONES PLASTICAS

f _{yr} [MPa]	420
f'c [MPa]	30
Pu [kN]	10600,80

φPn [kN]	9010,68
----------	---------

RESISTENCIA A LA TRACCION

FLUENCIA EN AREA NETA

Pu [kN]	7296,00
φ	0,90

ROTURA AREA EFECTIVA

Pu [kN]	10214,40	Ae=0,8Ag
φ	0,75	

φPn [kN]	6566,40
----------	---------

VERIFIACION DE LA RESISTENCIA

COMPRESION SIMPLE

Pu/φPn	0,993
--------	-------

TRACCION SIMPLE

Pu/φPn	0,03
--------	------

RATIUO DE MOMENTO

My [kNm]	880,384	< 0,2 - Se desprecia
Mu/My	0,19	

CONECTORES DE CORTE

RESISTENCIA NOMINAL DE UN CONECTOR

Diámetro del conector [mm]	20	
Asa [mm ²]	314	
Fu (conector) [kN]	125,6	Acero SAE 1010
φFn [kN]	81,64	

CALCULO DEL NUMERO DE CONECTORES

(EA) _c [Mpa*cm ²]	33362876
(EA) _s [Mpa*cm ²]	60800000
(EA) _{sr} [Mpa*cm ²]	0
Fuerza a transmitir [kN]	5778
Numero necesario de conectores	71
Longitud de introduccion de la carga [m]	0,8
Numero de conectores en el perimetro	8
Separacion [cm]	9

X. DIMENSIONADO DE CUBIERTA

X.1. CORREAS DE CUBIERTA

Debido a la forma en la que están cargadas y vinculadas, y a su inclinación con respecto al plano horizontal, las correas de la cubierta estarán sometidas únicamente a **Flexión Biaxial**.

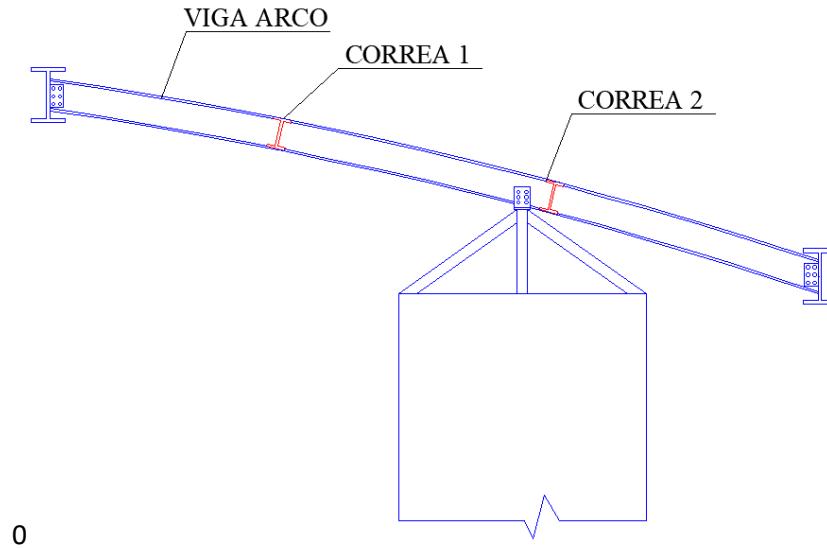


Figura: Ubicación de correas de cubierta.

Se procederá entonces al análisis del efecto de flexión en cada plano por separado y luego se aplicará la ecuación de interacción para verificar el dimensionamiento.

Flexión

DEMANDA (SOLICITACIONES)

Se tienen entonces **dos tipos** distintos de correas, tanto en longitud como en área tributaria. Se obtendrán primero las áreas tributarias y luego en función de su longitud, los momentos demanda.

I. Áreas tributarias

Siendo que ambas correas se encuentran en la zona central, las áreas tributarias son las que se denotan en la siguiente figura:

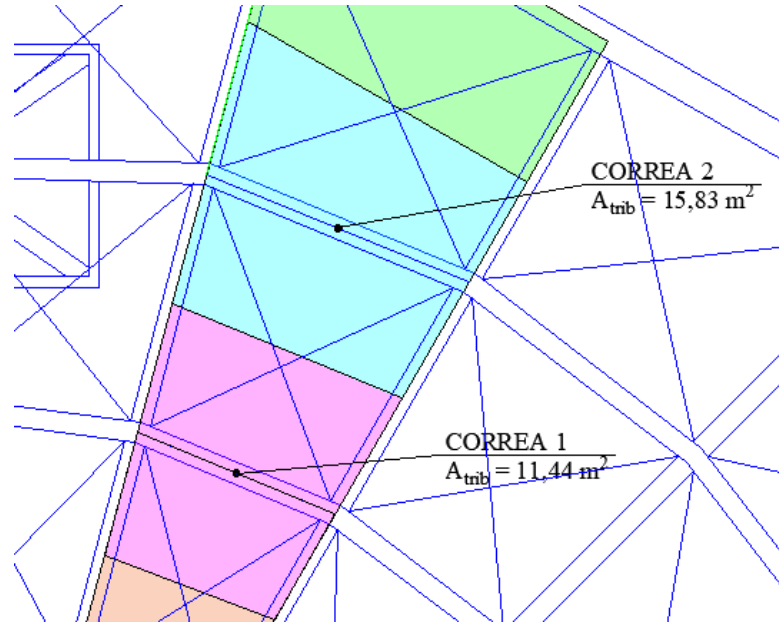


Figura: Áreas tributarias de correas.

Se tiene entonces que:

Correa / Viga	Área Efectiva [m ²]
1	11,44
2	15,83

II. Cargas Permanentes (D)

En el análisis de cargas determinamos la **carga por unidad de área** del cerramiento de la cubierta. La misma es de **0,5 kN/m²** (tomada por las correas en función de su área tributaria). A esta carga se le suma el **peso propio**, obtenido a partir del perfil de pre-dimensionado **IPE 200** e igual a **0,22 kN/m** (22,4 Kg/m) adoptado para ambas correas por simplicidad:

$$q \left[\frac{kN}{m} \right] = Q_{cubierta} \left[\frac{kN}{m^2} \right] * A_{tributaria} * L^{-1} + \text{Peso propio} \left[\frac{kN}{m} \right]$$

Siendo que las mismas actúan como **vigas simplemente apoyadas**, el **momento flector** a una distancia arbitraria **X** del apoyo toma el valor:

$$M(x)[kNm] = q \left[\frac{kN}{m} \right] * \frac{L}{2} * x - q \left[\frac{kN}{m} \right] * \frac{x^2}{2}$$

de valor máximo en el centro del vano, es decir, para $x = L/2$.

Se confecciona la siguiente planilla de cálculo:

CARGAS PERMANENTES (D)					
Correa 1					
Carga de cerramiento [kN/m ²]	Área Tributaria [m ²]	Peso propio [kN/m]	L [m]	q [kN/m]	M (L/2) [kNm]
0,50	11,44	0,22	3,00	2,13	2,4
Correa 2					
Carga de cerramiento [kN/m ²]	Área Tributaria [m ²]	Peso propio [kN/m]	L [m]	q [kN/m]	M (L/2) [kNm]
0,50	15,83	0,22	4,10	2,15	4,5

III. Sobrecarga (Lr)

La sobrecarga es de **0,96 kN/m²** (en función del reglamento) y la **carga por unidad de longitud** obtenida a partir de dicha sobrecarga es función del área tributaria.

$$q \left[\frac{kN}{m} \right] = Q_{cubierta} \left[\frac{kN}{m^2} \right] * A_{tributaria} * L^{-1}$$

Se confecciona la siguiente planilla de cálculo:

SOBRECARGAS (Lr)				
Correa 1				
Sobrecarga [kN/m ²]	Área Tributaria [m ²]	L [m]	q [kN/m]	M (L/2) [kNm]
0,96	11,44	3,00	3,66	4,1
Correa 2				
Sobrecarga [kN/m ²]	Área Tributaria [m ²]	L [m]	q [kN/m]	M (L/2) [kNm]
0,96	15,83	4,10	3,71	7,8

IV. Acción Sísmica (E)

Las correas **NO** están pensadas para tomar la fuerza sísmica.

V. Carga de Nieve y Hielo (S)

De lo determinado en el análisis de cargas, obtenemos que la carga de nieve es de **0,30 kN/m²** y la de hielo es de **0,26 kN/m²**, dando un total de **0,56 kN/m²**. A partir de

esto, obtenemos la **carga por unidad de longitud** de la misma forma que hicimos para las cargas L_r , también función del área tributaria:

$$q \left[\frac{kN}{m} \right] = Q_{nieve+hielo} \left[\frac{kN}{m^2} \right] * A_{tributaria} * L^{-1}$$

Se confecciona la siguiente planilla de cálculo:

CARGA DE NIEVE Y HIELO (S)				
Correa 1				
Carga de Hielo [kN/m ²]	Área Tributaria [m ²]	L [m]	q [kN/m]	M (L/2) [kNm]
0,56	11,44	3,00	2,14	2,4
Correa 2				
Carga de Hielo [kN/m ²]	Área Tributaria [m ²]	L [m]	q [kN/m]	M (L/2) [kNm]
0,56	15,83	4,10	2,16	4,5

VI. Acción de Viento (W)

Las cargas por unidad de área debidas a la presión del viento son recibidas por las correas simplemente apoyadas como una carga por unidad de longitud tal que:

$$q \left[\frac{kN}{m} \right] = Q_{viento} \left[\frac{kN}{m^2} \right] * A_{tributaria} * L^{-1}$$

Del análisis de cargas obtuvimos que las presiones en cada correa son las siguientes:

Correa / Viga	Área Efectiva [m ²]	G _{Cp}		Presión de Diseño [N/m ²]			
				Zona 1		Zona 2	
		Zona 1	Zona 2	Positiva	Negativa	Positiva	Negativa
Correa 1	11,44	-1,10	-	797,02	-2391,05	-	-
Correa 2	15,83	-1,05	-	724,56	-2318,59	-	-

Se confecciona entonces la siguiente planilla de cálculo:

CARGA DE VIENTO (W)						
Correa 1						
Dirección	Carga de Viento [kN/m ²]	Área Tributaria [m ²]	L [m]	q [kN/m]	M (L/2) [kNm]	
Presión (barlovento)	0,80	11,44	3,00	3,05	3,4	
Succión (sotavento)	-2,39	11,44	3,00	-9,11	-10,3	
Correa 2						
Dirección	Carga de Viento [kN/m ²]	Área Tributaria [m ²]	L [m]	q [kN/m]	M (L/2) [kNm]	
Presión (barlovento)	0,73	15,83	4,10	2,82	5,9	
Succión (sotavento)	-2,32	15,83	4,10	-8,96	-18,8	

VII. Combinaciones de Cargas para Estado Límite Último (ELU)

Las combinaciones de cargas que nos da el **Reglamento CIRSOC 301 de Estructuras de Acero para Edificios** son:

$$1,4 (D + F) \quad (\text{A.4.1})$$

$$1,2 (D + F + T) + 1,6 (L + H) + (f_1 L_r \text{ ó } 0,5 S \text{ ó } 0,5 R) \quad (\text{A.4.2})$$

$$1,2 D + 1,6 (L_r \text{ ó } S \text{ ó } R) + (f_1 L \text{ ó } 0,8 W) \quad (\text{A.4.3})$$

$$1,2 D + 1,6 W + f_1 L + (f_1 L_r \text{ ó } 0,5 S \text{ ó } 0,5 R) \quad (*) \quad (\text{A.4.4})$$

$$1,2 D + 1,0 E + f_1 (L + L_r) + f_2 S \quad (\text{A.4.5})$$

$$0,9 D + (1,6 W \text{ ó } 1,0 E) + 1,6 H \quad (*) \quad (\text{A.4.6})$$

Para nuestro caso no tenemos cargas F, T, R ni H. Tampoco tenemos L porque la cubierta no tiene ocupación debido a que no es accesible. Las combinaciones entonces quedan:

$$1,4 D \quad (\text{A.4.1})$$

$$1,2 D + (f_1 L_r \text{ ó } 0,5 S) \quad (\text{A.4.2})$$

$$1,2 D + 1,6 (L_r \text{ ó } S) + (0,8 W) \quad (\text{A.4.3})$$

$$1,2 D + 1,6 W + (f_1 L_r \text{ ó } 0,5 S) \quad (\text{A.4.4})$$

$$1,2 D + 1,0 E + f_1 (L_r) + f_2 S \quad (\text{A.4.5})$$

$$0,9 D + (1,6 W \text{ ó } 1,0 E) \quad (\text{A.4.6})$$

Del reglamento además vemos que $f_1 = 0,5$ (por no ser un lugar de alta concentración de personas con una sobrecarga de $0,96 \text{ kN/m}^2 < 5,0 \text{ kN/m}^2$) y $f_2 = 0,2$ (por tener la cubierta una configuración tal que permite evacuar el agua).

- **Combinación 1**

La consideramos ya que nuestro objetivo aquí es ver la combinación de la **mayor fuerza gravitatoria** posible.

- **Combinación 2**

Se decidirá **no considerarla**, ya que en la siguiente combinación usaremos **1,6 Lr** en lugar de 0,5 Lr, siendo un estado más **desfavorable para la acción gravitatoria**.

- **Combinación 3**

La consideramos tomando el caso de **1,6 Lr** (ya que es mayor que S) y **sin W** (ya que el viento hace un efecto de succión que aliviana la correa).

- **Combinación 4**

Se decidirá **no considerarla**, ya que en la combinación 6 usaremos **0,9 D** en lugar de 1,2 D, siendo un estado más **desfavorable para la acción del viento**.

- **Combinación 5**

Se decidirá **no considerarla**, ya que las correas **no toman fuerza sísmica**.

- **Combinación 6**

El objetivo es tomar la **menor carga gravitatoria** frente a la **mayor succión de viento**, con lo cual se considera esta combinación con **1,6 W**.

VIII. Combinaciones de Cargas para Estado Límite de Servicio (ELS)

Según el **Reglamento CIRSOC 301 de Estructuras de Acero para Edificios**, los estados de servicio a verificar son:

$$(D + F) + (\Sigma L_i \text{ ó } W \text{ ó } T) \quad (\text{A-L.1.1})$$

$$(D + F) + 0,7 [(\Sigma L_i + W) \text{ ó } (W + T) \text{ ó } (\Sigma L_i + T)] \quad (\text{A-L.1.2})$$

$$(D + F) + 0,6 \Sigma L_i + 0,6 W + 0,6 T \quad (\text{A-L.1.3})$$

donde:

$$\Sigma L_i = (L + L_r + S + R + H)$$

Como se dijo anteriormente, para nuestro caso no tenemos cargas F, T, R ni H. Tampoco L porque la cubierta no tiene ocupación debido a que no es accesible. Las combinaciones entonces quedan:

$$D + [(L_r + S) \text{ ó } W] \quad (A - L. 1. 1)$$

$$D + 0,7 [(L_r + S + W) \text{ ó } W \text{ ó } (L_r + S)] \quad (A - L. 1. 2)$$

$$D + 0,6 (L_r + S) + 0,6 W \quad (A - L. 1. 3)$$

La consideramos entonces:

- $D + (L_r + S)$ (se **mayora la gravedad**)
- $D + W$ (se **mayora la succión**)

IX. Modelado en SAP2000

Para calcular los máximos momentos flectores, modelamos las correas por separado al resto de la estructura e introducimos los valores de solicitaciones (obtenidos del análisis de cargas) en SAP2000. Se confeccionan 2 archivos separados:

- Correa 1 (L = 3m)
- Correa 2 (L = 4,10m)

Y a cada archivo se le introducen las cargas correspondientes y luego se las combina como antes mencionado.

Como las correas son **isostáticas** y los esfuerzos no dependen de las propiedades de la sección y del material, no hace falta introducir en el modelo datos al respecto para la obtención de valores de momentos. Sin embargo, para la obtención de flechas (verificación de rigidez para ELS) se cargarán los perfiles obtenidos por resistencia.

X. Demandas para Estado Límite Último (ELU)

Los siguientes valores han sido obtenidos por SAP2000 y verificados con los momentos obtenidos del análisis de los incisos I – V. Definimos los siguientes ejes:

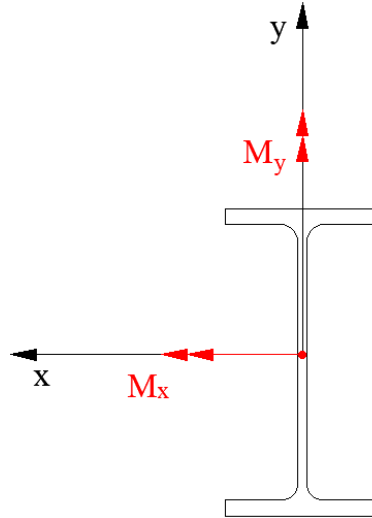


Figura: Ejes de correas. En SAP2000, el eje x corresponde con el eje local 2, y el eje y corresponde con el eje local 3.

donde y es la dirección de **mayor inercia** y x es la dirección de **menor inercia**.

- **Correa 1 (L = 3m)**

$$Mu_x = 14,28 \text{ kNm} ; Mu_y = 0,42 \text{ kNm} \quad (0,9 D + 1,6 W)$$

$$Mu_x = 9,28 \text{ kNm} ; Mu_y = 1,85 \text{ kNm} \quad (1,2 D + 1,6 L_r)$$

- **Correa 2 (L = 4,10m)**

$$Mu_x = 25,81 \text{ kNm} ; Mu_y = 0,79 \text{ kNm} \quad (0,9 D + 1,6 W)$$

$$Mu_x = 17,33 \text{ kNm} ; Mu_y = 3,46 \text{ kNm} \quad (1,2 D + 1,6 L_r)$$

SUMINISTRO Y VERIFICACIÓN

Se dimensionarán primero las **Correas 2** debido a que están solicitadas a valores de momento que son prácticamente el doble de los correspondientes a las **Correas 1**. Una vez elegido un perfil dichas correas 2, se procederá a una optimización para el caso de las correas 1.

I. Correa 2**Primera Iteración**• Propiedades Seccionales

Para nuestra sección de predimensionado **IPE 200**:

- Acero: $F_y = 240 \text{ MPa}$; $F_u = 420 \text{ MPa}$
- Longitud: $L = 410 \text{ cm}$
- Sección bruta: $A_g = 28,5 \text{ cm}^2$
- Radio de giro: $r_x = r_{max} = 8,25 \text{ cm}$; $r_y = r_{min} = 2,23 \text{ cm}$
- Momentos de Inercia: $I_x = 1940 \text{ cm}^4$; $I_y = 142 \text{ cm}^4$
- Módulos Elásticos: $S_x = 194 \text{ cm}^3$; $S_y = 28,4 \text{ cm}^3$
- Módulos Plásticos: $Z_x = 220 \text{ cm}^3$; $Z_y = 44 \text{ cm}^3$
- Módulo de Alabeo: $C_w = 12990 \text{ cm}^6$
- Módulo de Torsión: $J = 5,17 \text{ cm}^4$
- $\frac{b}{2t_f} = 5,88$
- $\frac{h}{t_w} = 28,4$

• Verificación de Momento de Plastificación

Siendo $\phi_b = 0,90$ y siendo $M_p = F_y * Z * (10^{-3})$:

$$M_{d_x} = \phi_b M_{p_x} = \phi_b * F_y * Z_x * (10^{-3}) = 47,52 \text{ kNm} \gg M_{u_x} = 25,81 \text{ kNm}$$

$$M_{d_y} = \phi_b M_{p_y} = \phi_b * F_y * Z_y * (10^{-3}) = 9,50 \text{ kNm} \gg M_{u_y} = 3,46 \text{ kNm}$$

Analizando el caso de las fibras más alejadas con $M_y = F_y * S * (10^{-3})$:

$$M_{y_x} = F_y * S_x * (10^{-3}) = 46,56 \text{ kNm} \gg M_{u_x} = 25,81 \text{ kNm}$$

$$M_{y_y} = F_y * S_y * (10^{-3}) = 6,83 \text{ kNm} \gg M_{u_y} = 3,46 \text{ kNm}$$

Como vemos, la sección en estado último **no llega a plastificar** (ni siquiera llegan a fluir las fibras más alejadas al eje neutro), con lo cual la correa está **sobredimensionada**. No

obstante, quizás la misma sea la necesaria (o insuficiente) para verificar pandeo. Por lo que procederemos al siguiente análisis.

- Verificación a Pandeo Lateral Torsional

Este estado límite solamente es aplicable a la flexión alrededor del eje principal de mayor momento de inercia (en nuestro caso, el valor máximo es para la combinación 0,9 D + 1,6 W).

Para cargas aplicadas en el **ala inferior** (para nuestro caso en el cual la sollicitación dominante es W) en **secciones doble T doblemente simétricas**, la **longitud lateralmente no arriostrada límite, L_r** (cm), y el correspondiente **momento de pandeo lateral-torsional, M_r** (kNm), serán determinados de la siguiente manera:

$$L_r = \frac{r_y X_1}{F_L} \sqrt{1 + \sqrt{1 + X_2 F_L^2}}$$

$$M_r = F_L S_x (10^{-3})$$

siendo:

$$X_1 = \frac{\pi}{S_x} \sqrt{\frac{EGJA}{2}}, \text{ en MPa}$$

$$X_2 = \frac{4C_w}{I_y} \left(\frac{S_x}{GJ} \right)^2, \text{ en MPa}^{-2}$$

Se tiene entonces que, para secciones laminadas con tensión residual $F_r = 69 \text{ MPa}$:

$$X_1 = \frac{\pi}{194 \text{ cm}^3} \sqrt{\frac{200000 \text{ MPa} * 77200 \text{ MPa} * 5,17 \text{ cm}^4 * 28,5 \text{ cm}^2}{2}} = 17271,3 \text{ MPa}$$

$$X_2 = \frac{4 * 12990 \text{ cm}^6}{142 \text{ cm}^4} * \left(\frac{194 \text{ cm}^3}{77200 \text{ MPa} * 5,17 \text{ cm}^4} \right)^2 = 8,6451 * 10^{-5} \text{ MPa}^{-2}$$

$$F_L = F_{yf} - F_r = 240 \text{ MPa} - 69 \text{ MPa} = 171 \text{ MPa} < F_{yw} = 240 \text{ MPa}$$

$$L_r = \frac{2,23 \text{ cm} * 17271,3 \text{ MPa}}{171 \text{ MPa}} * \sqrt{1 + \sqrt{1 + 8,6451 * 10^{-5} \text{ MPa}^{-2} * (171 \text{ MPa})^2}}$$

$$= 382 \text{ cm} = 3,82 \text{ m} < L_b = 4,10 \text{ m}$$

donde L_b es la distancia entre puntos de arriostramiento contra el desplazamiento lateral del ala comprimida, o entre puntos de arriostramiento para impedir la torsión de la sección transversal, en cm

Al ser $L_r < L_b$:

$$M_n = C_b \left[M_p - (M_p - M_r) \cdot \left(\frac{L_b - L_p}{L_r - L_p} \right) \right] \leq M_p$$

siendo:

$$L_p = 1,76 r_y \sqrt{\frac{E}{F_{yf}}}$$

$$C_b = \frac{12,5 M_{max}}{2,5 M_{max} + 3 M_A + 4 M_B + 3 M_C}$$

Se tiene entonces que:

$$M r_x = 171 \text{ MPa} * 194 \text{ cm}^3 * (10^{-3}) = 33,17 \text{ kNm}$$

$$L_p = 1,76 * 2,23 \text{ cm} * \sqrt{\frac{200000 \text{ MPa}}{240 \text{ MPa}}} = 113,3 \text{ cm}$$

$$M_{\max_x} = M_{Bx} = M u_x = 25,81 \text{ kNm}$$

$$M_{Ax} = M_{Cx} = 19,36 \text{ kNm}$$

$$C_{bx} = \frac{12,5 * 25,81 \text{ kNm}}{2,5 * 25,81 \text{ kNm} + 2 * 3 * 19,36 \text{ kNm} + 4 * 25,81 \text{ kNm}} = 1,1363$$

$$M p_x = F_y * Z_x * (10^{-3}) = 52,80 \text{ kNm}$$

$$Mn_x = 1,1363 * \left[52,80 \text{ kNm} - (52,80 \text{ kNm} - 33,17 \text{ kNm}) * \left(\frac{410 - 113,3}{382 - 113,3} \right) \right]$$

$$= 35,36 \text{ kNm} < Mp_x = 52,80 \text{ kNm}$$

$$Md_x = \phi_b Mn_x = 0,90 * 35,36 \text{ kNm} = 31,82 \text{ kNm} > Mu_x = 25,81 \text{ kNm}$$

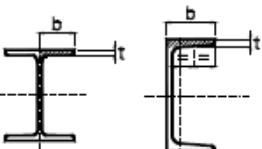
En este caso no podemos hablar de un sobredimensionamiento ya que se verifica el pandeo lateral torsional por un 23%. Se procederá con las demás verificaciones para llegar a una conclusión con respecto al perfil de predimensionado.

- Verificación a Pandeo Local del Ala

Para obtener el valor del **Factor de Control de Esbeltez** $\lambda = b/t_f$ (relación ancho/espesor para pandeo local del ala) no es necesario hacer cálculos, ya que las tablas de perfiles traen los mismos tabulados. Para nuestra correa de pre-dimensionado IPE 200, resulta:

$$\frac{b}{2t_f} = 5,88 \rightarrow \lambda = \frac{b}{t_f} = 2 * 5,88 = 11,76$$

Para nuestro caso, el código establece que:

A) ELEMENTOS NO RIGIDIZADOS						
Caso	Descripción del Elemento	Elemento	Relación ancho/espesor	λ_{pp} (j)	λ_p	λ_r
1	Alas de vigas laminadas de perfiles "doble Te" y canales sometidas a flexión		b/t	$0,30 \sqrt{\frac{E}{F_y}}$ (a)	$0,38 \sqrt{\frac{E}{F_y}}$ (b)	$0,83 \sqrt{\frac{E}{F_L}}$ (c)

$$\lambda_p = 0,38 \sqrt{\frac{200000 \text{ MPa}}{240 \text{ MPa}}} = 10,97$$

$$\lambda_r = 0,83 \sqrt{\frac{200000 \text{ MPa}}{240 \text{ MPa}}} = 23,96$$

Al ser $\lambda_p < \lambda < \lambda_r$, el pandeo local del ala **ocurrirá antes de la plastificación (pandeo inelástico)**, con lo cual:

$$M_n = C_b \left[M_p - (M_p - M_r) \left(\frac{\lambda - \lambda_p}{\lambda_r - \lambda_p} \right) \right] \leq M_p$$

$$\begin{aligned} M_{n_x} &= 1,1363 * \left[52,80 \text{ kNm} - (52,80 \text{ kNm} - 33,17 \text{ kNm}) * \left(\frac{11,76 - 10,97}{23,96 - 10,97} \right) \right] \\ &= \mathbf{58,64 \text{ kNm} > M_{p_x} = 52,80 \text{ kNm}} \end{aligned}$$

con lo cual se considera **M_{p_x} , verificado anteriormente.**

Para flexión sobre el otro eje:

$$M_{r_y} = 171 \text{ MPa} * 28,4 \text{ cm}^3 * (10^{-3}) = 4,87 \text{ kNm}$$

$$M_{máx_y} = M_{B_y} = M_{u_y} = 3,46 \text{ kNm}$$

$$M_{A_y} = M_{C_y} = 2,60 \text{ kNm}$$

$$C_{b_y} = \frac{12,5 * 3,46 \text{ kNm}}{2,5 * 3,46 \text{ kNm} + 2 * 3 * 2,60 \text{ kNm} + 4 * 3,46 \text{ kNm}} = 1,1355$$

$$M_{p_y} = F_y * Z_y * (10^{-3}) = 10,56 \text{ kNm}$$

$$M_n = C_b \left[M_p - (M_p - M_r) \cdot \left(\frac{L_b - L_p}{L_r - L_p} \right) \right] \leq M_p$$

$$\begin{aligned} M_{n_y} &= 1,1355 * \left[10,56 \text{ kNm} - (10,56 \text{ kNm} - 4,87 \text{ kNm}) * \left(\frac{11,76 - 10,97}{23,96 - 10,97} \right) \right] \\ &= \mathbf{11,60 \text{ kNm} > M_{p_y} = 10,56 \text{ kNm}} \end{aligned}$$

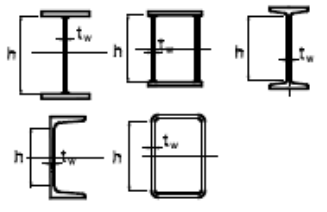
con lo cual **se considera M_{p_y} , verificado anteriormente.**

- Verificación a Pandeo Local del Alma

Obtenemos el valor del **Factor de Control de Esbeltez** $\lambda = h/t_w$ (relación ancho/espesor para pandeo local del alma) para nuestra correa de pre-dimensionado IPE 200 de la tabla de perfiles del CIRSOC:

$$\lambda = \frac{h}{t_w} = 28,4$$

Para nuestro caso, el código establece que:

9	Almas comprimidas por flexión (i)		h/t_w	$3,06 \sqrt{\frac{E}{F_y}}$ (l)	$3,76 \sqrt{\frac{E}{F_y}}$ (e) (k)	$5,70 \sqrt{\frac{E}{F_y}}$ (f)
---	--------------------------------------	---	---------	------------------------------------	--	---------------------------------

$$\lambda_p = 3,76 \sqrt{\frac{200000 \text{ MPa}}{240 \text{ MPa}}} = 108,54$$

$$\lambda_r = 5,70 \sqrt{\frac{200000 \text{ MPa}}{240 \text{ MPa}}} = 154,54$$

Al ser $\lambda < \lambda_p$, el pandeo local del alma **no ocurrirá antes de la plastificación**, con lo cual $M_n = M_p$ y no es necesario verificar este estado.

- Verificación en Estado Límite de Servicio

De la **tabla A-L.4.1**, vemos que para nuestras correas tenemos:

$$f_{adm} = \frac{L}{200} = \frac{4,10 \text{ m}}{200} = 0,021 \text{ m}$$

Cargamos nuestro perfil IPE 200 en SAP y medimos la **máxima flecha**:

$$f_{max} = 0,012 \text{ m} < 0,021 \text{ m} \rightarrow \text{Verifica ELS}$$

- Conclusión

Hemos llegado a la **conclusión** de que la **sección podría estar sobredimensionada**.

Procedemos a elegir una más acorde mediante iteración en Excel.

A partir de lo analizado en dichas iteraciones, llegamos a la conclusión de que la sección de predimensionado es la más acorde para resistir los esfuerzos solicitados. **Adoptamos entonces el Perfil IPE 200 provisoriamente.**

En la próxima etapa se llevará a cabo la verificación a Flexión Biaxial, con la cual se decidirá si se adopta este perfil ya definitivamente.

II. Correa 1

Para el diseño y verificación de las correas 1, se siguió el mismo procedimiento iterativo que para las correas 2 mediante la utilización de Excel. A continuación, se detalla el procedimiento de diseño solo para el perfil considerado finalmente para las mismas, el cual es un **IPE 160**.

- Propiedades Seccionales

Para nuestra sección **IPE 160**:

- Acero: $F_y = 240 \text{ MPa}$; $F_u = 420 \text{ MPa}$
- Longitud: $L = 300 \text{ cm}$
- Sección bruta: $A_g = 20,1 \text{ cm}^2$
- Radio de giro: $r_x = r_{max} = 6,58 \text{ cm}$; $r_y = r_{min} = 1,84 \text{ cm}$
- Momentos de Inercia: $I_x = 869 \text{ cm}^4$; $I_y = 68,3 \text{ cm}^4$
- Módulos Elásticos: $S_x = 109 \text{ cm}^3$; $S_y = 16,7 \text{ cm}^3$
- Módulos Plásticos: $Z_x = 124 \text{ cm}^3$; $Z_y = 26 \text{ cm}^3$
- Módulo de Alabeo: $C_w = 3959 \text{ cm}^6$
- Módulo de Torsión: $J = 2,82 \text{ cm}^4$
- $\frac{b}{2t_f} = 5,54$
- $\frac{h}{t_w} = 25,4$

- Verificación de Momento de Plastificación

Siendo $\phi_b = 0,90$ y siendo $M_p = F_y * Z * (10^{-3})$:

$$M_{d_x} = \phi_b M_{p_x} = \phi_b * F_y * Z_x * (10^{-3}) = 26,78 \text{ kNm} \gg M_{u_x} = 14,28 \text{ kNm}$$

$$M_{d_y} = \phi_b M_{p_y} = \phi_b * F_y * Z_y * (10^{-3}) = 5,62 \text{ kNm} \gg M_{u_y} = 1,85 \text{ kNm}$$

Analizando el caso de las fibras más alejadas con $M_y = F_y * S * (10^{-3})$:

$$M_{y_x} = F_y * S_x * (10^{-3}) = 26,16 \text{ kNm} \gg M_{u_x} = 14,28 \text{ kNm}$$

$$M_{y_y} = F_y * S_y * (10^{-3}) = 4,01 \text{ kNm} \gg M_{u_y} = 1,85 \text{ kNm}$$

Al igual que para el caso de la correa 2, la sección en estado último **no llega a plastificar** (ni siquiera llegan a fluir las fibras más alejadas al eje neutro). Sin embargo, la misma es necesaria (o insuficiente) para verificar pandeo.

- Verificación a Pandeo Lateral Torsional

Este estado límite solamente es aplicable a la flexión alrededor del eje principal de mayor momento de inercia (para la combinación 0,9 D + 1,6 W).

Bajo las mismas consideraciones tomadas para el caso de la correa 2, se tiene que:

$$L_r = \frac{r_y X_1}{F_L} \sqrt{1 + \sqrt{1 + X_2 F_L^2}}$$

$$M_r = F_L S_x (10^{-3})$$

siendo:

$$X_1 = \frac{\pi}{S_x} \sqrt{\frac{EGJA}{2}}, \text{ en MPa}$$

$$X_2 = \frac{4C_w}{I_y} \left(\frac{S_x}{GJ} \right)^2, \text{ en MPa}^{-2}$$

Para secciones laminadas con tensión residual $F_r = 69 \text{ MPa}$:

$$X_1 = \frac{\pi}{109 \text{ cm}^3} \sqrt{\frac{200000 \text{ MPa} * 77200 \text{ MPa} * 2,82 \text{ cm}^4 * 20,1 \text{ cm}^2}{2}} = 19065,8 \text{ MPa}$$

$$X_2 = \frac{4 * 3959 \text{ cm}^6}{68,3 \text{ cm}^4} * \left(\frac{109 \text{ cm}^3}{77200 \text{ MPa} * 2,82 \text{ cm}^4} \right)^2 = 5,8123 * 10^{-5} \text{ MPa}^{-2}$$

$$F_L = F_{yf} - F_r = 240 \text{ MPa} - 69 \text{ MPa} = 171 \text{ MPa} < F_{yw} = 240 \text{ MPa}$$

$$L_r = \frac{1,84 \text{ cm} * 19065,8 \text{ MPa}}{171 \text{ MPa}} * \sqrt{1 + \sqrt{1 + 5,8123 * 10^{-5} \text{ MPa}^{-2} * (171 \text{ MPa})^2}}$$

$$= 333,5 \text{ cm} = 3,34 \text{ m} > L_b = 3,00 \text{ m}$$

Al ser $L_r > L_b$, M_n será igual a:

$$M_{cr} = (10^{-3}) C_b \frac{\pi}{L_b} \sqrt{E I_y G J + \left(\frac{\pi E}{L_b} \right)^2 I_y C_w}$$

siendo:

$$C_b = \frac{12,5 M_{max}}{2,5 M_{max} + 3 M_A + 4 M_B + 3 M_C}$$

Se tiene entonces que:

$$M_{max} = M_{Bx} = M u_x = 14,28 \text{ kNm}$$

$$M_{Ax} = M_{Cx} = 10,32 \text{ kNm}$$

$$C_{bx} = \frac{12,5 * 14,28 \text{ kNm}}{2,5 * 14,28 \text{ kNm} + 2 * 3 * 10,32 \text{ kNm} + 4 * 14,28 \text{ kNm}} = 1,1535$$

$$M_n = M_{cr} = 24,64 \text{ kNm} < M_{p_x} = 26,76 \text{ kNm}$$

$$M_{d_x} = \phi_b M_n = 0,90 * 24,64 \text{ kNm} = 22,17 \text{ kNm} > M u_x = 14,28 \text{ kNm}$$

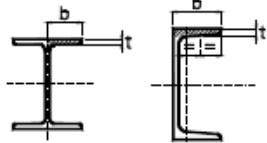
Vemos entonces que se verifica el pandeo lateral torsional por un 55,28%. Se procederá con las demás verificaciones para llegar a una conclusión.

- Verificación a Pandeo Local del Ala

Para nuestra correa **IPE 160**, tenemos que el **Factor de Control de Esbeltez** $\lambda = b/t_f$ resulta:

$$\frac{b}{2t_f} = 5,54 \rightarrow \lambda = \frac{b}{t_f} = 2 * 5,54 = \mathbf{11,08}$$

Para nuestro caso, el código establece que:

A) ELEMENTOS NO RIGIDIZADOS						
Caso	Descripción del Elemento	Elemento	Relación ancho/espesor	λ_{pp} (j)	λ_p	λ_r
1	Alas de vigas laminadas de perfiles "doble Te" y canales sometidas a flexión		b/t	$0,30 \sqrt{\frac{E}{F_y}}$ (a)	$0,38 \sqrt{\frac{E}{F_y}}$ (b)	$0,83 \sqrt{\frac{E}{F_L}}$ (c)

$$\lambda_p = 0,38 \sqrt{\frac{200000 \text{ MPa}}{240 \text{ MPa}}} = 10,97$$

$$\lambda_r = 0,83 \sqrt{\frac{200000 \text{ MPa}}{240 \text{ MPa}}} = 23,96$$

Al ser $\lambda_p < \lambda < \lambda_r$, el pandeo local del ala **ocurrirá antes de la plastificación (pandeo inelástico)**, con lo cual:

$$M_n = C_b \left[M_p - (M_p - M_r) \left(\frac{\lambda - \lambda_p}{\lambda_r - \lambda_p} \right) \right] \leq M_p$$

$$M_{r_x} = 171 \text{ MPa} * 109 \text{ cm}^3 * (10^{-3}) = 18,64 \text{ kNm}$$

$$M_{p_x} = F_y * Z_y * (10^{-3}) = 29,76 \text{ kNm}$$

$$\begin{aligned} M_{n_x} &= 1,1535 * \left[29,76 \text{ kNm} - (29,76 \text{ kNm} - 18,64 \text{ kNm}) * \left(\frac{11,08 - 10,97}{23,96 - 10,97} \right) \right] \\ &= \mathbf{34,22 \text{ kNm} > M_{p_x} = 26,76 \text{ kNm}} \end{aligned}$$

con lo cual se considera M_{p_x} , **verificado anteriormente**.

Para flexión sobre el otro eje:

$$Mr_y = 171 \text{ MPa} * 16,7 \text{ cm}^3 * (10^{-3}) = 2,86 \text{ kNm}$$

$$M_{\text{máx}_y} = M_{By} = Mu_y = 1,85 \text{ kNm}$$

$$M_{Ay} = M_{Cy} = 1,34 \text{ kNm}$$

$$C_{by} = \frac{12,5 * 1,85 \text{ kNm}}{2,5 * 1,85 \text{ kNm} + 2 * 3 * 1,34 \text{ kNm} + 4 * 1,85 \text{ kNm}} = 1,1525$$

$$Mp_y = Fy * Zy * (10^{-3}) = 6,24 \text{ kNm}$$

$$M_n = C_b \left[M_p - (M_p - M_r) \cdot \left(\frac{L_b - L_p}{L_r - L_p} \right) \right] \leq M_p$$

$$\begin{aligned} Mn_y &= 1,1525 * \left[6,24 \text{ kNm} - (6,24 \text{ kNm} - 2,86 \text{ kNm}) * \left(\frac{11,08 - 10,97}{23,96 - 10,97} \right) \right] \\ &= 7,16 \text{ kNm} > Mp_y = 6,24 \text{ kNm} \end{aligned}$$

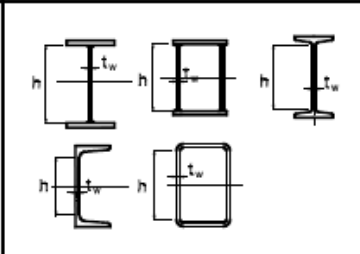
con lo cual se considera Mp_y , verificado anteriormente.

- Verificación a Pandeo Local del Alma

Para nuestra correa IPE 160, tenemos que el **Factor de Control de Esbeltez** $\lambda = h/t_w$ resulta:

$$\lambda = \frac{h}{t_w} = 25,4$$

Para nuestro caso, el código establece que:

9	Almas comprimidas por flexión (i)		h/t_w	$3,06 \sqrt{\frac{E}{F_y}}$ (l)	$3,76 \sqrt{\frac{E}{F_y}}$ (e) (k)	$5,70 \sqrt{\frac{E}{F_y}}$ (f)
---	-----------------------------------	---	---------	------------------------------------	--	---------------------------------

$$\lambda_p = 3,76 \sqrt{\frac{200000 \text{ MPa}}{240 \text{ MPa}}} = 108,54$$

$$\lambda_r = 5,70 \sqrt{\frac{200000 \text{ MPa}}{240 \text{ MPa}}} = 154,54$$

Al ser $\lambda < \lambda_p$, el pandeo local del alma **no ocurrirá antes de la plastificación**, con lo cual $M_n = M_p$ y no es necesario verificar este estado.

- Verificación en Estado Límite de Servicio

De la **tabla A-L.4.1**, vemos que para nuestras correas tenemos:

$$f_{adm} = \frac{L}{200} = \frac{3,00 \text{ m}}{200} = 0,015 \text{ m}$$

Cargamos nuestro perfil IPE 200 en SAP y medimos la **máxima flecha**:

$$f_{max} = 0,0047 \text{ m} < 0,015 \text{ m} \rightarrow \text{Verifica ELS}$$

- Conclusión

A partir de lo analizado en las iteraciones realizadas en Excel, llegamos a la conclusión de que la sección analizada es la más acorde para resistir los esfuerzos de flexión solicitados. **Adoptamos entonces el Perfil IPE 160 provisoriamente.**

En la próxima etapa se llevará a cabo la verificación a Flexión Biaxial, con la cual se decidirá si se adopta este perfil ya definitivamente.

Esfuerzos Combinados: Flexión Biaxial

DEMANDA (SOLICITACIONES)

I. Demandas para Estado Límite Último (ELU)

Se utilizan los mismos valores antes mencionados en flexión uniaxial:

- **Correa 1 (L = 3m)**

$$Mu_x = 14,28 \text{ kNm} ; Mu_y = 0,42 \text{ kNm} \quad (0,9 D + 1,6 W)$$

$$Mu_x = 9,28 \text{ kNm} ; Mu_y = 1,85 \text{ kNm} \quad (1,2 D + 1,6 L_r)$$

- **Correa 2 (L = 4,10m)**

$$Mu_x = 25,81 \text{ kNm} ; Mu_y = 0,79 \text{ kNm} \quad (0,9 D + 1,6 W)$$

$$Mu_x = 17,33 \text{ kNm} ; Mu_y = 3,46 \text{ kNm} \quad (1,2 D + 1,6 L_r)$$

SUMINISTRO Y VERIFICACIÓN

I. Correa 1

- Resistencias de Diseño a Flexión

Del dimensionamiento de flexión, tenemos que para la correa 1:

$$Mn_x = 24,64 \text{ kNm} ; Mn_y = 6,24 \text{ kNm}$$

- Verificación a solicitación combinada de Flexión Biaxial

El código establece que para flexión biaxial (sin esfuerzo axial) debe verificarse la siguiente expresión:

$$\frac{Mu_x}{\phi_b Mn_x} + \frac{Mu_y}{\phi_b Mn_y} \leq 1,0$$

- Combinación 0,9 D + 1,6 W

Reemplazando:

$$\frac{14,28 \text{ kNm}}{0,9 * 24,64 \text{ kNm}} + \frac{0,42 \text{ kNm}}{0,9 * 6,24 \text{ kNm}} = 0,72 \leq 1,0 \text{ (Verifica)}$$

- Combinación 1,2 D + 1,6 L_r

Reemplazando:

$$\frac{9,28 \text{ kNm}}{0,9 * 24,64 \text{ kNm}} + \frac{1,85 \text{ kNm}}{0,9 * 6,24 \text{ kNm}} = 0,75 \leq 1,0 \text{ (Verifica)}$$

- Conclusión

Al haber entonces verificado todas las sollicitaciones a las cuales están sometidas las correas 1, llegamos a la conclusión de que la sección analizada es la más acorde.

Adoptamos entonces el Perfil IPE 160 de forma definitiva.

II. Correa 2

- Resistencias de Diseño a Flexión

Del dimensionamiento de flexión, tenemos que para la correa 2:

$$Mn_x = 35,36 \text{ kNm} ; Mn_y = 10,56 \text{ kNm}$$

- Verificación a sollicitación combinada de Flexión Biaxial

El código establece que para flexión biaxial (sin esfuerzo axial) debe verificarse la siguiente expresión:

$$\frac{Mu_x}{\phi_b Mn_x} + \frac{Mu_y}{\phi_b Mn_y} \leq 1,0$$

- Combinación 0,9 D + 1,6 W

Reemplazando:

$$\frac{25,81 \text{ kNm}}{0,9 * 35,36 \text{ kNm}} + \frac{0,79 \text{ kNm}}{0,9 * 10,56 \text{ kNm}} = 0,89 \leq 1,0 \text{ (Verifica)}$$

- Combinación 1,2 D + 1,6 L_r

Reemplazando:

$$\frac{17,33 \text{ kNm}}{0,9 * 35,36 \text{ kNm}} + \frac{3,46 \text{ kNm}}{0,9 * 10,56 \text{ kNm}} = 0,91 \leq 1,0 \text{ (Verifica)}$$

- Conclusión

Al haber entonces verificado todas las solicitaciones a las cuales están sometidas las correas 2, llegamos a la conclusión de que la sección analizada es la más acorde.

Adoptamos entonces el Perfil IPE 200 de forma definitiva.

X.2. ARCOS DE CUBIERTA

Como se vio anteriormente, sobre los arcos apoyarán las correas ya dimensionadas. Dado esto, y por la forma en la cual están vinculados a las vigas anillo de la cubierta, dichos arcos estarán sometidos tanto a **flexión biaxial** como a **esfuerzos axiales de tracción y compresión**:

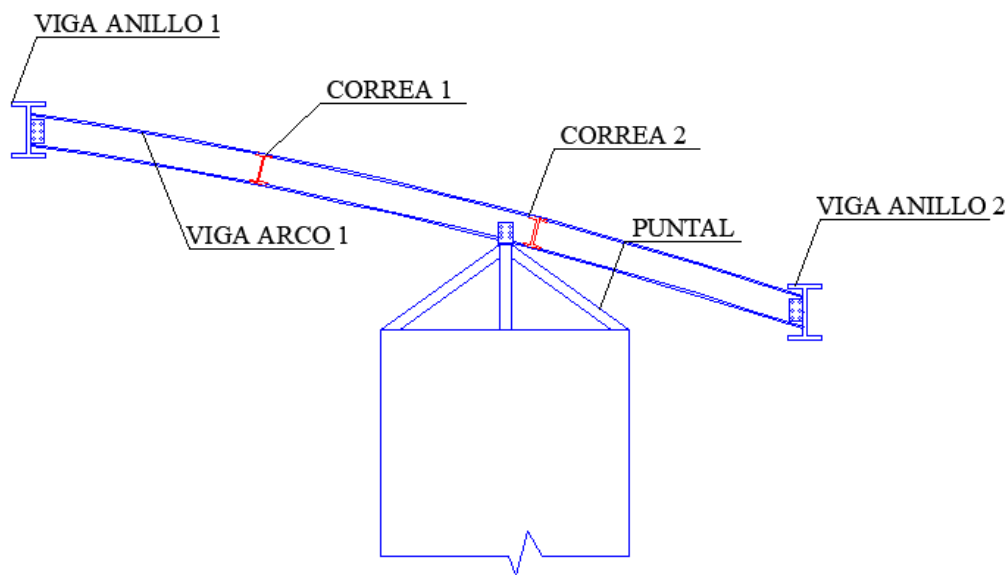


Figura: Ubicación de los arcos de cubierta (arco 1 en la figura).

Tendremos entonces **dos tipos distintos de arcos**. Los denominados **Arcos 1** serán aquellos **vinculados a los tabiques a través de puntales a compresión** (ver Figura) y también a las vigas que conforman los anillos interior y exterior de la cubierta. En cambio, los denominados **Arcos 2** serán aquellos solo vinculado a las vigas de los anillos, ya que se encuentran alejados de los tabiques.

Se procederá así al análisis de los efectos de tracción, de compresión y flexión en cada plano (por separado) y luego se aplicará la ecuación de interacción para verificar el dimensionamiento para esfuerzos combinados.

Tracción

DEMANDA (SOLICITACIONES)

Para el caso de los arcos de cubierta (así como para otros elementos estructurales que se analizarán más adelante), las demandas a todos los esfuerzos mencionados fueron obtenidas a partir del modelado computacional de la estructura en SAP2000 debido a las condiciones de vínculo impuestas.

I. Modelado en SAP2000

Para calcular los máximos momentos flectores y máximos esfuerzos axiales, modelamos los arcos en conjunto con el resto de la estructura en SAP2000.

II. Demandas para Estado Límite Último (ELU)

Definimos los siguientes ejes:

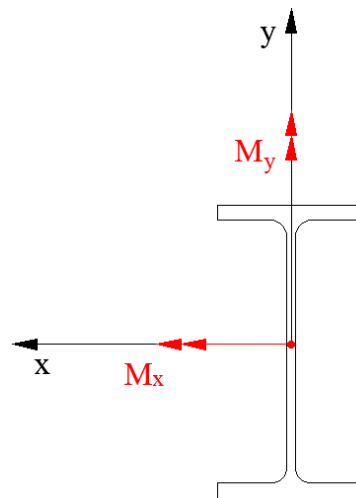


Figura : Ejes de arcos. En SAP2000, el eje x corresponde con el eje local 2, y el eje y corresponde con el eje local 3.

donde y es la dirección de **mayor inercia** y x es la dirección de **menor inercia**.

- **Arco 1 (con apoyos en tabiques)**

$$Mu_x = 211 \text{ kNm} ; Mu_y = 0 \text{ kNm} \left. \begin{array}{l} Pu = 78,4 \text{ kN} \\ (1,2D + 0,5L + 0,5S + 1,6W) \end{array} \right\}$$

- **Arco 2 (sin apoyos en tabiques)**

$$Mu_x = 0 \text{ kNm} ; Mu_y = 27 \text{ kNm} \left. \begin{array}{l} Pu = 105 \text{ kN} \\ (1,2D + 0,5L + 0,5S + 1,6W) \end{array} \right\}$$

SUMINISTRO Y VERIFICACIÓN

Las verificaciones ya fueron realizadas en Excel, con lo cual a continuación se mostrará el procedimiento solo para la sección elegida en cuestión. Se comenzará con el denominado arco 1 y luego se seguirá con el arco 2.

I. Arco 1

- Propiedades Seccionales

Para nuestra sección **IPN 500** verificada en Excel:

- Acero: $F_y = 240 \text{ MPa}$; $F_u = 420 \text{ MPa}$
- Longitud: $L = 444 \text{ cm}$
- Sección Bruta: $A_g = 179 \text{ cm}^2$
- Radio de Giro: $r_x = r_{max} = 19,6 \text{ cm}$; $r_y = r_{min} = 3,72 \text{ cm}$
- Momentos de Inercia: $I_x = 68740 \text{ cm}^4$; $I_y = 2480 \text{ cm}^4$
- Módulos Elásticos: $S_x = 2750 \text{ cm}^3$; $S_y = 268 \text{ cm}^3$
- Módulos Plásticos: $Z_x = 3240 \text{ cm}^3$; $Z_y = 451,4 \text{ cm}^3$
- $\frac{b}{t_f} = 6,86 < \lambda_r = 0,56 * \sqrt{\frac{200000 \text{ MPa}}{240 \text{ MPa}}} = 16,2$
- $\frac{h}{tw} = 22,4 < \lambda_r = 1,40 * \sqrt{\frac{200000 \text{ MPa}}{240 \text{ MPa}}} = 40,41$

- Control de Esbeltez

Siendo $L = 444 \text{ cm}$ y $k = 1$ (por estar dichos arcos arriostrados):

$$\frac{kL}{r_{min}} = \frac{444 \text{ cm}}{3,72 \text{ cm}} = 119,35 < 300 \text{ (Verifica)}$$

- Verificación por Fluencia en la Sección Bruta A_g

Siendo $F_y = 240 \text{ MPa}$, $\phi_t = 0,90$ y $A_g = 179 \text{ cm}^2$:

$$Pd = \phi_t P_n = \phi_t * F_y * A_g * (10^{-1}) = 3866,4 \text{ kN} > Pu = 78,4 \text{ kN (Verifica)}$$

- Verificación por Rotura en la Sección Neta A_e

Siendo $F_u = 420 \text{ MPa}$, $\phi_t = 0,75$ y $A_e = 142,2 \text{ cm}^2$:

$$Pd = \phi_t P_n = \phi_t * F_u * A_e * (10^{-1}) = 4510, \text{ kN} > Pu = 78,4 \text{ kN (Verifica)}$$

II. Arco 2

- Propiedades Seccionales

Para nuestra sección **IPE 450** verificada en Excel:

- Acero: $F_y = 240 \text{ MPa}$; $F_u = 420 \text{ MPa}$
- Longitud: $L = 456 \text{ cm}$
- Sección Bruta: $A_g = 98,8 \text{ cm}^2$
- Radio de Giro: $r_x = r_{max} = 18,5 \text{ cm}$; $r_y = r_{min} = 4,12 \text{ cm}$
- Momentos de Inercia: $I_x = 33740 \text{ cm}^4$; $I_y = 1680 \text{ cm}^4$
- Módulos Elásticos: $S_x = 1500 \text{ cm}^3$; $S_y = 176 \text{ cm}^3$
- Módulos Plásticos: $Z_x = 1702 \text{ cm}^3$; $Z_y = 273 \text{ cm}^3$
- $\frac{b}{t_f} = 6,86 < \lambda_r = 0,56 * \sqrt{\frac{200000 \text{ MPa}}{240 \text{ MPa}}} = 16,2$
- $\frac{h}{t_w} = 40,2 < \lambda_r = 1,40 * \sqrt{\frac{200000 \text{ MPa}}{240 \text{ MPa}}} = 40,41$

- Control de Esbeltez

Siendo $L = 456 \text{ cm}$ y $k = 1$ (por estar dichos arcos arriostrados):

$$kL/r_{min} = \frac{456 \text{ cm}}{4,12 \text{ cm}} = 110,67 < 300 \text{ (Verifica)}$$

- Verificación por Fluencia en la Sección Bruta A_g

Siendo $F_y = 240 \text{ MPa}$, $\phi_t = 0,90$ y $A_g = 98,8 \text{ cm}^2$:

$$P_d = \phi_t P_n = \phi_t * F_y * A_g * (10^{-1}) = 2134,08 \text{ kN} > P_u = 105 \text{ kN (Verifica)}$$

- Verificación por Rotura en la Sección Neta A_e

Siendo $F_u = 420 \text{ MPa}$, $\phi_t = 0,75$ y $A_e = 79,04 \text{ cm}^2$:

$$P_d = \phi_t P_n = \phi_t * F_u * A_e * (10^{-1}) = 2489,76 \text{ kN} > P_u = 105 \text{ kN (Verifica)}$$

Compresión

DEMANDA (SOLICITACIONES)

I. Demandas para Estado Límite Último (ELU)

- Arco 1 (con apoyos en tabiques)

$$\left. \begin{array}{l} P_u = 243,4 \text{ kN} \\ M_{u_x} = 598,3 \text{ kNm} ; M_{u_y} = 0 \text{ kNm} \end{array} \right\} (1,2D + 0,5L + 0,2S + E)$$

- Arco 2 (sin apoyos en tabiques)

$$\left. \begin{array}{l} P_u = 383 \text{ kN} \\ M_{u_x} = 99 \text{ kNm} ; M_{u_y} = 9 \text{ kNm} \end{array} \right\} (1,2D + 1,6L + 0,5S)$$

SUMINISTRO Y VERIFICACIÓN

De nuevo, las verificaciones ya fueron realizadas en Excel, con lo cual a continuación se mostrará el procedimiento solo para la sección elegida en cuestión.

I. Arco 1

Para nuestra sección **IPN 500**:

- Control de Esbeltez

Siendo $L = 444 \text{ cm}$ y $k = 1$ (por estar dichos arcos arriostrados):

$$kL/r_{min} = \frac{444 \text{ cm}}{3,72 \text{ cm}} = 119,35 < 200 \text{ (Verifica)}$$

- Verificación por Pandeo Flexional

Teniendo que el factor de esbeltez es:

$$\lambda_c = \frac{1}{\pi} * \frac{kL}{r_y} * \sqrt{\frac{F_y}{E}} = 1,32 < 1,5$$

obtenemos:

$$F_{cr} = 116,24 \text{ MPa}$$

y siendo $\phi_c = 0,85$ y $A_g = 179 \text{ cm}^2$:

$$P_d = \phi_c P_n = \phi_c * F_{cr} * A_g * (10^{-1}) = 1769 \text{ kN} > P_u = 243,4 \text{ kN (Verifica)}$$

- Verificación por Pandeo Flexo-torsional

El Reglamento CIRSOC 301 expresa que deben verificarse a pandeo flexo-torsional las secciones “Te” y doble ángulo en contacto continuo compactas y no compactas (capítulo E.3) y las asimétricas, de simple simetría y de doble simetría mientras tengan elementos

de poco espesor (esbeltos) (apéndice E.3). Como este caso es una sección de doble simetría, pero los elementos no son esbeltos, NO aplica dicho estado límite.

II. Arco 2

Para nuestra sección **IPE 450**:

- Control de Esbeltez

Siendo $L = 456 \text{ cm}$ y $k = 1$ (por estar dichos arcos arriostrados):

$$kL/r_{min} = \frac{456 \text{ cm}}{4,12 \text{ cm}} = 110,67 < 200 \text{ (Verifica)}$$

- Verificación por Pandeo Flexional

Teniendo que el factor de esbeltez es:

$$\lambda_c = \frac{1}{\pi} * \frac{kL}{r_y} * \sqrt{\frac{F_y}{E}} = 1,22 < 1,5$$

obtenemos:

$$F_{cr} = 128,67 \text{ MPa}$$

y siendo $\phi_c = 0,85$ y $A_g = 98,8 \text{ cm}^2$:

$$P_d = \phi_c P_n = \phi_c * F_{cr} * A_g * (10^{-1}) = 1080,6 \text{ kN} > P_u = 383 \text{ kN (Verifica)}$$

- Verificación por Pandeo Flexo-torsional

El Reglamento CIRSOC 301 expresa que deben verificarse a pandeo flexo-torsional las secciones “Te” y doble ángulo en contacto continuo compactas y no compactas (capítulo E.3) y las asimétricas, de simple simetría y de doble simetría mientras tengan elementos

de poco espesor (esbeltos) (apéndice E.3). Como este caso es una sección de doble simetría, pero los elementos no son esbeltos, NO aplica dicho estado límite.

Flexión

DEMANDA (SOLICITACIONES)

I. Demandas para Estado Límite Último (ELU)

- **Arco 1 (con apoyos en tabiques)**

$$\left. \begin{array}{l} Pu = 243,4 \text{ kN (Compresión)} \\ Mu_x = 598,3 \text{ kNm} ; Mu_y = 0 \text{ kNm} \end{array} \right\} (1,2D + 0,5L + 0,2S + E)$$

$$\left. \begin{array}{l} Pu = 33,8 \text{ kN (Tracción)} \\ Mu_x = 44,3 \text{ kNm} ; Mu_y = 6,3 \text{ kNm} \end{array} \right\} (1,2D + 0,5L + 0,2S + E)$$

- **Arco 2 (sin apoyos en tabiques)**

$$\left. \begin{array}{l} Pu = 73,2 \text{ kN (Compresión)} \\ Mu_x = 107,4 \text{ kNm} ; Mu_y = 3,8 \text{ kNm} \end{array} \right\} (1,2D + 0,5L + 0,5S + 1,6W)$$

$$\left. \begin{array}{l} Pu = 179 \text{ kN (Compresión)} \\ Mu_x = 0 \text{ kNm} ; Mu_y = 47,4 \text{ kNm} \end{array} \right\} (1,2D + 0,5L + 0,5S + 1,6W)$$

SUMINISTRO Y VERIFICACIÓN

I. Arco 1

Para nuestra sección **IPN 500**:

- Verificación de Momento de Plastificación

Siendo $\phi_b = 0,90$ y siendo $M_p = F_y * Z * (10^{-3})$:

$$Md_x = \phi_b Mp_x = \phi_b * F_y * Z_x * (10^{-3}) = 699,84 \text{ kNm} > Mu_x = 598,3 \text{ kNm}$$

$$Md_y = \phi_b Mp_y = \phi_b * F_y * Z_y * (10^{-3}) = 97,50 \text{ kNm} \gg Mu_y = 6,30 \text{ kNm}$$

Con lo cual vemos que se verifica este estado límite último.

- Verificación a Pandeo Lateral Torsional

Obtenemos a partir de Excel que, para secciones laminadas con tensión residual $F_r = 69 \text{ MPa}$:

$$X_1 = 17271,3 \text{ MPa}$$

$$X_2 = 2,6528 * 10^{-5} \text{ MPa}^{-2}$$

$$F_L = F_{yf} - F_r = 240 \text{ MPa} - 69 \text{ MPa} = 171 \text{ MPa} < F_{yw} = 240 \text{ MPa}$$

$$L_r = 8,09 \text{ m} > L_b = 4,44 \text{ m}$$

Al ser $L_r > L_b$, se tiene entonces que, con $C_b = 1$:

$$\begin{aligned} M_{cr} &= (10^{-3}) C_b \frac{\pi}{L_b} \sqrt{E I_y G J + \left(\frac{\pi E}{L_b}\right)^2 I_y C_w} = \\ &= \frac{(10^{-3}) C_b S_x X_1 \sqrt{2}}{L_b / r_y} \sqrt{1 + \frac{X_1^2 X_2}{2 \left(L_b / r_y\right)^2}} \end{aligned}$$

$$M_{cr_x} = 989,73 \text{ kNm} > M_{p_x} = 777,60 \text{ kNm}$$

$$M_{n_x} = M_{p_x} = 777,60 \text{ kNm}$$

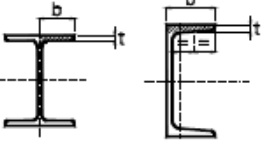
$$M_{d_x} = \phi_b M_{n_x} = 699,84 \text{ kNm} > M_{u_x} = 598,3 \text{ kNm}$$

- Verificación a Pandeo Local del Ala

Se tiene que:

$$\frac{b}{2t_f} = 3,43 \rightarrow \lambda = \frac{b}{t_f} = 6,86$$

Para nuestro caso, el código establece que:

A) ELEMENTOS NO RIGIDIZADOS						
Caso	Descripción del Elemento	Elemento	Relación ancho/ espesor	λ_{pp} (j)	λ_p	λ_r
1	Alas de vigas laminadas de perfiles "doble Te" y canales sometidas a flexión		b/t	$0,30 \sqrt{\frac{E}{F_y}}$ (a)	$0,38 \sqrt{\frac{E}{F_y}}$ (b)	$0,83 \sqrt{\frac{E}{F_L}}$ (c)

$$\lambda_p = 0,38 \sqrt{\frac{200000 \text{ MPa}}{240 \text{ MPa}}} = 10,97$$

$$\lambda_r = 0,83 \sqrt{\frac{200000 \text{ MPa}}{240 \text{ MPa}}} = 23,96$$

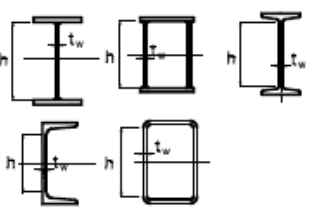
Al ser $\lambda < \lambda_p$, el pandeo local del ala **no ocurrirá antes de la plastificación**, con lo cual $M_n = M_p$ y no es necesario verificar este estado.

- Verificación a Pandeo Local del Alma

Teniendo que:

$$\lambda = \frac{h}{t_w} = 22,40$$

Para nuestro caso, el código establece que:

9	Almas comprimidas por flexión (i)		h/t_w	$3,06 \sqrt{\frac{E}{F_y}}$ (l)	$3,76 \sqrt{\frac{E}{F_y}}$ (e) (k)	$5,70 \sqrt{\frac{E}{F_y}}$ (f)
---	-----------------------------------	---	---------	---------------------------------	-------------------------------------	---------------------------------

$$\lambda_p = 3,76 \sqrt{\frac{200000 \text{ MPa}}{240 \text{ MPa}}} = 108,54$$

$$\lambda_r = 5,70 \sqrt{\frac{200000 \text{ MPa}}{240 \text{ MPa}}} = 154,54$$

Al ser $\lambda < \lambda_p$, el pandeo local del alma **no ocurrirá antes de la plastificación**, con lo cual $M_n = M_p$ y no es necesario verificar este estado.

II. Arco 2

Para nuestra sección **IPE 450**:

- Verificación de Momento de Plastificación

Siendo $\phi_b = 0,90$ y siendo $M_p = F_y * Z * (10^{-3})$:

$$M_{d_x} = \phi_b M_{p_x} = \phi_b * F_y * Z_x * (10^{-3}) = 367,63 \text{ kNm} \gg M_{u_x} = 170,40 \text{ kNm}$$

$$M_{d_y} = \phi_b M_{p_y} = \phi_b * F_y * Z_y * (10^{-3}) = 58,97 \text{ kNm} > M_{u_y} = 47,40 \text{ kNm}$$

Con lo cual vemos que se verifica este estado límite último.

- Verificación a Pandeo Lateral Torsional

Obtenemos a partir de Excel que, para secciones laminadas con tensión residual $F_r = 69 \text{ MPa}$:

$$X_1 = 13075,44 \text{ MPa}$$

$$X_2 = 2,72 * 10^{-4} \text{ MPa}^{-2}$$

$$F_L = F_{yf} - F_r = 240 \text{ MPa} - 69 \text{ MPa} = 171 \text{ MPa} < F_{yw} = 240 \text{ MPa}$$

$$L_r = 6,30 \text{ m} > L_b = 4,56 \text{ m}$$

Al ser $L_r > L_b$, se tiene entonces que, con $C_{bx} = 1$:

$$M_{cr} = (10^{-3}) C_b \frac{\pi}{L_b} \sqrt{E I_y G J + \left(\frac{\pi E}{L_b}\right)^2 I_y C_w} =$$

$$= \frac{(10^{-3}) C_b S_x X_1 \sqrt{2}}{L_b / r_y} \sqrt{1 + \frac{X_1^2 X_2}{2 \left(L_b / r_y\right)^2}}$$

$$M_{cr_x} = 427,40 \text{ kNm} > M_{p_x} = 408,48 \text{ kNm}$$

$$M_{n_x} = M_{p_x} = 408,48 \text{ kNm}$$

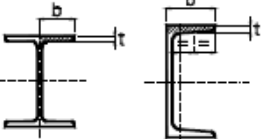
$$M_{d_x} = \phi_b M_{n_x} = 367,63 \text{ kNm} \gg M_{u_x} = 170,40 \text{ kNm}$$

- Verificación a Pandeo Local del Ala

Se tiene que:

$$\frac{b}{2t_f} = 6,51 \rightarrow \lambda = \frac{b}{t_f} = 13,02$$

Para nuestro caso, el código establece que:

A) ELEMENTOS NO RIGIDIZADOS						
Caso	Descripción del Elemento	Elemento	Relación ancho/ espesor	λ_{pp} (j)	λ_p	λ_r
1	Alas de vigas laminadas de perfiles "doble Te" y canales sometidas a flexión		b/t	$0,30 \sqrt{\frac{E}{F_y}}$ (a)	$0,38 \sqrt{\frac{E}{F_y}}$ (b)	$0,83 \sqrt{\frac{E}{F_L}}$ (c)

$$\lambda_p = 0,38 \sqrt{\frac{200000 \text{ MPa}}{240 \text{ MPa}}} = 10,97$$

$$\lambda_r = 0,83 \sqrt{\frac{200000 \text{ MPa}}{240 \text{ MPa}}} = 23,96$$

Al ser $\lambda_p < \lambda < \lambda_r$, el pandeo local del ala **ocurrirá antes de la plastificación (pandeo inelástico)**, con lo cual:

$$M_n = C_b \left[M_p - (M_p - M_r) \left(\frac{\lambda - \lambda_p}{\lambda_r - \lambda_p} \right) \right] \leq M_p$$

$$C_{bx} = 1$$

$$M_{rx} = 256,50 \text{ kNm}$$

$$M_{px} = 408,48 \text{ kNm}$$

$$M_{n_x} = 384,49 \text{ kNm} < M_{p_x} = 408,48 \text{ kNm}$$

con lo cual:

$$M d_x = \phi_b M_{n_x} = 346,04 \text{ kNm} \gg M u_x = 170,40 \text{ kNm}$$

Para flexión sobre el otro eje:

$$M_{ry} = 30,10 \text{ kNm}$$

$$C_{by} = 1$$

$$M_{py} = F_y * Z_y * (10^{-3}) = 65,52 \text{ kNm}$$

$$M_n = C_b \left[M_p - (M_p - M_r) \cdot \left(\frac{L_b - L_p}{L_r - L_p} \right) \right] \leq M_p$$

$$M_{n_y} = 59,93 \text{ kNm} < M_{p_y} = 65,52 \text{ kNm}$$

con lo cual:

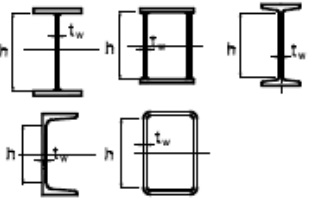
$$M d_y = \phi_b M_{n_y} = 53,94 \text{ kNm} > M u_y = 47,40 \text{ kNm}$$

- Verificación a Pandeo Local del Alma

Teniendo que:

$$\lambda = \frac{h}{t_w} = 40,20$$

Para nuestro caso, el código establece que:

9	Almas comprimidas por flexión (i)		h/t_w	$3,06 \sqrt{\frac{E}{F_y}}$ (l)	$3,76 \sqrt{\frac{E}{F_y}}$ (e) (k)	$5,70 \sqrt{\frac{E}{F_y}}$ (f)
---	--------------------------------------	---	---------	------------------------------------	--	---------------------------------

$$\lambda_p = 3,76 \sqrt{\frac{200000 \text{ MPa}}{240 \text{ MPa}}} = 108,54$$

$$\lambda_r = 5,70 \sqrt{\frac{200000 \text{ MPa}}{240 \text{ MPa}}} = 154,54$$

Al ser $\lambda < \lambda_p$, el pandeo local del alma **no ocurrirá antes de la plastificación**, con lo cual $M_n = M_p$ y no es necesario verificar este estado.

Esfuerzos Combinados: Carga Axial y Flexión Biaxial

DEMANDA (SOLICITACIONES)

I. Demandas para Estado Límite Último (ELU)

- Arco 1 (con apoyos en tabiques)

$$\left. \begin{array}{l} Pu = 78,40 \text{ kN (Tracción)} \\ Mu_x = 211 \text{ kNm} ; Mu_y = 0 \text{ kNm} \end{array} \right\} (1,2D + 0,5L + 0,5S + 1,6W)$$

$$\left. \begin{array}{l} Pu = 243,4 \text{ kN (Compresión)} \\ Mu_x = 598,3 \text{ kNm} ; Mu_y = 0 \text{ kNm} \end{array} \right\} (1,2D + 0,5L + 0,2S + E)$$

$$\left. \begin{array}{l} Pu = 33,8 \text{ kN (Tracción)} \\ Mu_x = 44,3 \text{ kNm} ; Mu_y = 6,3 \text{ kNm} \end{array} \right\} (1,2D + 0,5L + 0,2S + E)$$

- **Arco 2 (sin apoyos en tabiques)**

$$\left. \begin{array}{l} Pu = 105 \text{ kN (Tracción)} \\ Mu_x = 0 \text{ kNm} ; Mu_y = 27 \text{ kNm} \end{array} \right\} (1,2D + 0,5L + 0,5S + 1,6W)$$

$$\left. \begin{array}{l} Pu = 383 \text{ kN (Compresión)} \\ Mu_x = 99 \text{ kNm} ; Mu_y = 9 \text{ kNm} \end{array} \right\} (1,2D + 0,5L + 0,5S)$$

$$\left. \begin{array}{l} Pu = 73,2 \text{ kN (Compresión)} \\ Mu_x = 107,4 \text{ kNm} ; Mu_y = 3,8 \text{ kNm} \end{array} \right\} (1,2D + 0,5L + 0,5S + 1,6W)$$

$$\left. \begin{array}{l} Pu = 179 \text{ kN (Compresión)} \\ Mu_x = 0 \text{ kNm} ; Mu_y = 47,4 \text{ kNm} \end{array} \right\} (1,2D + 0,5L + 0,2S + E)$$

SUMINISTRO Y VERIFICACIÓN

I. Arco 1

- Resistencias de Diseño

Del dimensionamiento anterior, tenemos que para el arco 1:

$$Md_x = 874,83 \text{ kNm} ; Md_y = 128,11 \text{ kNm}$$

$$Pd = 1768,64 \text{ kN (Compresión)} ; Pd = 3866,40 \text{ kN (Tracción)}$$

- Verificación a solicitación combinada de Carga Axial y Flexión Biaxial

El código establece que para combinación de carga axial (de tracción o compresión) y flexión biaxial, siendo:

$$\frac{Pu}{\phi Pn} \geq 0,2$$

debe verificarse la siguiente expresión:

$$\frac{Pu}{\phi Pn} + \frac{8}{9} \left(\frac{Mu_x}{\phi_b Mn_x} + \frac{Mu_y}{\phi_b Mn_y} \right) \leq 1,0$$

y para:

$$\frac{Pu}{\phi Pn} < 0,2$$

debe verificarse:

$$\frac{Pu}{2\phi Pn} + \frac{Mu_x}{\phi_b Mn_x} + \frac{Mu_y}{\phi_b Mn_y} \leq 1,0$$

- Combinación para Máximo Pu de Tracción (1,2D + 0,5L + 0,5S + 1,6W)

Reemplazando:

$$\frac{78,40 \text{ kN}}{2 * 3866,40 \text{ kN}} + \frac{211 \text{ kNm}}{874,83 \text{ kNm}} + \frac{0 \text{ kNm}}{128,11 \text{ kNm}} = 0,25 \leq 1,0 \text{ (Verifica)}$$

- Combinación para Máximo Pu de Compresión y Máximo Mu_x (1,2D + 0,5L + 0,2S + E)

Reemplazando:

$$\frac{243,4 \text{ kN}}{2 * 1768,64 \text{ kN}} + \frac{598,3 \text{ kNm}}{874,83 \text{ kNm}} + \frac{0 \text{ kNm}}{128,11 \text{ kNm}} = 0,75 \leq 1,0 \text{ (Verifica)}$$

- Combinación para Máximo Mu_y (1,2D + 0,5L + 0,2S + E)

Reemplazando:

$$\frac{33,80 \text{ kN}}{2 * 3866,40 \text{ kN}} + \frac{44,3 \text{ kNm}}{874,83 \text{ kNm}} + \frac{6,3 \text{ kNm}}{128,11 \text{ kNm}} = 0,10 \leq 1,0 \text{ (Verifica)}$$

- Conclusión

Al haber entonces verificado todas las solicitaciones a las cuales están sometidos los arcos 1, llegamos a la conclusión de que la sección analizada es la más acorde. **Adoptamos entonces el Perfil IPN 500 de forma definitiva.**

II. Arco 2

- Resistencias de Diseño

Del dimensionamiento anterior, tenemos que para el arco 2:

$$Md_x = 346,04 \text{ kNm} ; Md_y = 53,94 \text{ kNm}$$

$$Pd = 1080,56 \text{ kN (Compresión)} ; Pd = 2134,08 \text{ kN (Tracción)}$$

- Verificación a sollicitación combinada de Carga Axial y Flexión Biaxial

El código establece que para combinación de carga axial (de tracción o compresión) y flexión biaxial, siendo:

$$\frac{Pu}{\phi Pn} \geq 0,2$$

debe verificarse la siguiente expresión:

$$\frac{Pu}{\phi Pn} + \frac{8}{9} \left(\frac{Mu_x}{\phi_b Mn_x} + \frac{Mu_y}{\phi_b Mn_y} \right) \leq 1,0$$

y para:

$$\frac{Pu}{\phi Pn} < 0,2$$

debe verificarse:

$$\frac{Pu}{2\phi Pn} + \frac{Mu_x}{\phi_b Mn_x} + \frac{Mu_y}{\phi_b Mn_y} \leq 1,0$$

- Combinación para Máximo Pu de Tracción (1,2D + 0,5L + 0,5S + 1,6W)

Reemplazando:

$$\frac{105 \text{ kN}}{2 * 2134,08 \text{ kN}} + \frac{0 \text{ kNm}}{346,04 \text{ kNm}} + \frac{27 \text{ kNm}}{53,94 \text{ kNm}} = 0,53 \leq 1,0 \text{ (Verifica)}$$

- Combinación para Máximo P_u de Compresión ($1,2D + 0,5L + 0,5S$)

Reemplazando:

$$\frac{383 \text{ kN}}{1080,56 \text{ kN}} + \frac{8}{9} \left(\frac{99 \text{ kNm}}{346,04 \text{ kNm}} + \frac{9 \text{ kNm}}{53,94 \text{ kNm}} \right) = \mathbf{0,76} \leq \mathbf{1,0} \text{ (Verifica)}$$

- Combinación para Máximo Mu_x ($1,2D + 0,5L + 0,5S + 1,6W$)

Reemplazando:

$$\frac{73,2 \text{ kN}}{2 * 1080,56 \text{ kN}} + \frac{170,4 \text{ kNm}}{346,04 \text{ kNm}} + \frac{3,8 \text{ kNm}}{53,94 \text{ kNm}} = \mathbf{0,60} \leq \mathbf{1,0} \text{ (Verifica)}$$

- Combinación para Máximo Mu_y ($1,2D + 0,5L + 0,2S + E$)

Reemplazando:

$$\frac{179 \text{ kN}}{2 * 1080,56 \text{ kN}} + \frac{0 \text{ kNm}}{346,04 \text{ kNm}} + \frac{47,4 \text{ kNm}}{53,94 \text{ kNm}} = \mathbf{0,96} \leq \mathbf{1,0} \text{ (Verifica)}$$

- Conclusión

Al haber entonces verificado todas las solicitaciones a las cuales están sometidos los arcos 2, llegamos a la conclusión de que la sección analizada es la más acorde. **Adoptamos entonces el Perfil IPE 450 de forma definitiva.**

X.3. ANILLOS DE CUBIERTA

Sobre los anillos apoyarán los arcos dimensionados anteriormente. Por la forma en la cual están vinculados, dichos arcos estarán sometidos tanto a **flexión biaxial** como a **esfuerzos axiales de tracción**:

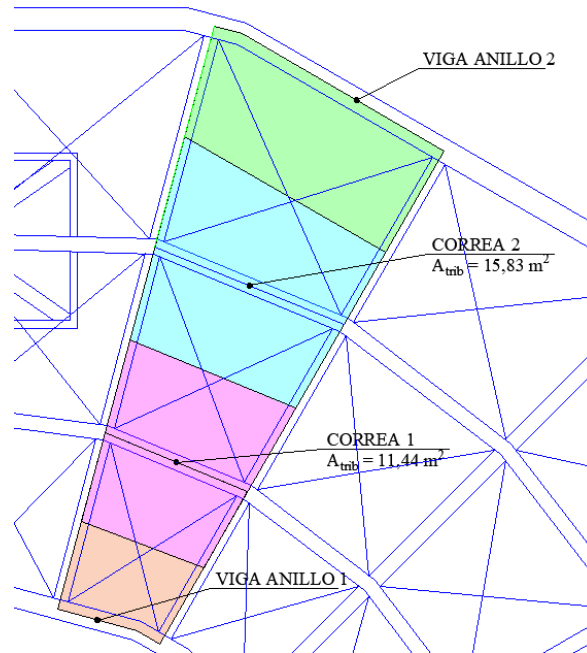


Figura: Ubicación de los anillos de cubierta .

Tendremos entonces **dos tipos distintos de anillos**. Los denominados **Anillos 1** serán aquellos **internos**. En cambio, los denominados **Anillos 2** serán aquellos externos.

Se procederá así al análisis de los efectos de tracción y flexión en cada plano (por separado) y luego se aplicará la ecuación de interacción para verificar el dimensionamiento para esfuerzos combinados.

Tracción

DEMANDA (SOLICITACIONES)

Para el caso de los anillos también, las demandas a todos los esfuerzos mencionados fueron obtenidas a partir del modelado computacional de la estructura en SAP2000 debido a las condiciones de vínculo impuestas.

I. Modelado en SAP2000

Para calcular los máximos momentos flectores y máximos esfuerzos axiales, modelamos los anillos en conjunto con el resto de la estructura en SAP2000.

II. Demandas para Estado Límite Último (ELU)

Definimos los siguientes ejes:

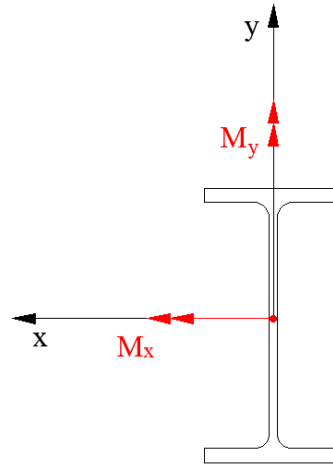


Figura: Ejes de anillos. En SAP2000, el eje x corresponde con el eje local 2, y el eje y corresponde con el eje local 3.

donde y es la dirección de **mayor inercia** y x es la dirección de **menor inercia**.

- **Anillo 1 (interno)**

$$\left. \begin{array}{l} Pu = 211 \text{ kN} \\ Mu_x = 31,5 \text{ kNm} ; Mu_y = 3,3 \text{ kNm} \end{array} \right\}$$

- **Anillo 2 (externo)**

$$\left. \begin{array}{l} Pu = 252 \text{ kN} \\ Mu_x = 186 \text{ kNm} ; Mu_y = 7,7 \text{ kNm} \end{array} \right\}$$

SUMINISTRO Y VERIFICACIÓN

Las verificaciones ya fueron realizadas en Excel, con lo cual a continuación se mostrará el procedimiento solo para la sección elegida en cuestión. Se comenzará con el denominado arco 1 y luego se seguirá con el arco 2.

I. Anillo 1

- Propiedades Seccionales

Para nuestra sección **IPE 450** verificada en Excel:

- Acero: $F_y = 240 \text{ MPa}$; $F_u = 420 \text{ MPa}$
- Longitud: $L = 215 \text{ cm}$
- Sección Bruta: $A_g = 98,8 \text{ cm}^2$
- Radio de Giro: $r_x = r_{max} = 18,5 \text{ cm}$; $r_y = r_{min} = 4,12 \text{ cm}$
- Momentos de Inercia: $I_x = 33740 \text{ cm}^4$; $I_y = 2140 \text{ cm}^4$
- Módulos Elásticos: $S_x = 1500 \text{ cm}^3$; $S_y = 176 \text{ cm}^3$
- Módulos Plásticos: $Z_x = 1702 \text{ cm}^3$; $Z_y = 273 \text{ cm}^3$
- $\frac{b}{t_f} = 6,51 < \lambda_r = 0,56 * \sqrt{\frac{200000 \text{ MPa}}{240 \text{ MPa}}} = 16,2$
- $\frac{h}{tw} = 40,2 < \lambda_r = 1,40 * \sqrt{\frac{200000 \text{ MPa}}{240 \text{ MPa}}} = 40,41$

- Control de Esbeltez

Siendo $L = 215 \text{ cm}$ y $k = 1$ (por estar dichos arcos arriostrados):

$$\frac{kL}{r_{min}} = \frac{215 \text{ cm}}{4,12 \text{ cm}} = 52,18 < 300 \text{ (Verifica)}$$

- Verificación por Fluencia en la Sección Bruta A_g

Siendo $F_y = 240 \text{ MPa}$, $\phi_t = 0,90$ y $A_g = 98,8 \text{ cm}^2$:

$$Pd = \phi_t Pn = \phi_t * F_y * A_g * (10^{-1}) = 2134 \text{ kN} \gg Pu = 211 \text{ kN (Verifica)}$$

- Verificación por Rotura en la Sección Neta A_e

Siendo $F_u = 420 \text{ MPa}$, $\phi_t = 0,75$ y $A_e = 79,04 \text{ cm}^2$:

$$Pd = \phi_t Pn = \phi_t * F_u * A_e * (10^{-1}) = 2489,8 \text{ kN} \gg Pu = 211 \text{ kN (Verifica)}$$

II. Anillo 2• Propiedades Seccionales

Para nuestra sección **IPE 450** verificada en Excel:

- Acero: $F_y = 240 \text{ MPa}$; $F_u = 420 \text{ MPa}$
- Longitud: $L = 523 \text{ cm}$
- Sección Bruta: $A_g = 98,8 \text{ cm}^2$
- Radio de Giro: $r_x = r_{max} = 18,5 \text{ cm}$; $r_y = r_{min} = 4,12 \text{ cm}$
- Momentos de Inercia: $I_x = 33740 \text{ cm}^4$; $I_y = 2140 \text{ cm}^4$
- Módulos Elásticos: $S_x = 1500 \text{ cm}^3$; $S_y = 176 \text{ cm}^3$
- Módulos Plásticos: $Z_x = 1702 \text{ cm}^3$; $Z_y = 273 \text{ cm}^3$
- $\frac{b}{t_f} = 6,51 < \lambda_r = 0,56 * \sqrt{\frac{200000 \text{ MPa}}{240 \text{ MPa}}} = 16,2$
- $\frac{h}{tw} = 40,2 < \lambda_r = 1,40 * \sqrt{\frac{200000 \text{ MPa}}{240 \text{ MPa}}} = 40,41$

• Control de Esbeltez

Siendo $L = 523 \text{ cm}$ y $k = 1$ (por estar dichos arcos arriostrados):

$$\frac{kL}{r_{min}} = \frac{523 \text{ cm}}{4,12 \text{ cm}} = 126,94 < 300 \text{ (Verifica)}$$

• Verificación por Fluencia en la Sección Bruta A_g

Siendo $F_y = 240 \text{ MPa}$, $\phi_t = 0,90$ y $A_g = 98,8 \text{ cm}^2$:

$$Pd = \phi_t Pn = \phi_t * F_y * A_g * (10^{-1}) = 2134,08 \text{ kN} \gg Pu = 252 \text{ kN (Verifica)}$$

• Verificación por Rotura en la Sección Neta A_e

Siendo $F_u = 420 \text{ MPa}$, $\phi_t = 0,75$ y $A_e = 79,04 \text{ cm}^2$:

$$Pd = \phi_t Pn = \phi_t * Fu * A_e * (10^{-1}) = 2489,76 \text{ kN} \gg Pu = 252 \text{ kN (Verifica)}$$

Flexión

DEMANDA (SOLICITACIONES)

I. Demandas para Estado Límite Último (ELU)

- **Anillo 1 (interno)**

$$\left. \begin{array}{l} Pu = 198 \text{ kN (Tracción)} \\ Mu_x = 36,60 \text{ kNm} ; Mu_y = 6,60 \text{ kNm} \end{array} \right\}$$

$$\left. \begin{array}{l} Pu = 197 \text{ kN (Tracción)} \\ Mu_x = 14,30 \text{ kNm} ; Mu_y = 43,40 \text{ kNm} \end{array} \right\}$$

- **Anillo 2 (externo)**

$$\left. \begin{array}{l} Pu = 252 \text{ kN (Tracción)} \\ Mu_x = 186 \text{ kNm} ; Mu_y = 7,70 \text{ kNm} \end{array} \right\}$$

$$\left. \begin{array}{l} Pu = 241 \text{ kN (Tracción)} \\ Mu_x = 20,30 \text{ kNm} ; Mu_y = 31 \text{ kNm} \end{array} \right\}$$

SUMINISTRO Y VERIFICACIÓN

I. Arco 1

Para nuestra sección **IPE 450**:

- Verificación de Momento de Plastificación

Siendo $\phi_b = 0,90$ y siendo $Mp = Fy * Z * (10^{-3})$:

$$Md_x = \phi_b Mp_x = \phi_b * Fy * Z_x * (10^{-3}) = 367,63 \text{ kNm} \gg Mu_x = 36,6 \text{ kNm}$$

$$Md_y = \phi_b Mp_y = \phi_b * Fy * Z_y * (10^{-3}) = 58,97 \text{ kNm} \gg Mu_y = 43,40 \text{ kNm}$$

- Verificación a Pandeo Lateral Torsional

Obtenemos a partir de Excel que, para secciones laminadas con tensión residual $F_r = 69 \text{ MPa}$:

$$X_1 = 13075,44 \text{ MPa}$$

$$X_2 = 2,1376 * 10^{-5} \text{ MPa}^{-2}$$

$$F_L = F_{yf} - F_r = 240 \text{ MPa} - 69 \text{ MPa} = 171 \text{ MPa} < F_{yw} = 240 \text{ MPa}$$

$$L_r = 6,05 \text{ m} > L_b = 2,15 \text{ m}$$

Al ser $L_r > L_b$, se tiene entonces que, con $C_b = 1$:

$$\begin{aligned} M_{cr} &= (10^{-3}) C_b \frac{\pi}{L_b} \sqrt{E I_y G J + \left(\frac{\pi E}{L_b}\right)^2 I_y C_w} = \\ &= \frac{(10^{-3}) C_b S_x X_1 \sqrt{2}}{L_b / r_y} \sqrt{1 + \frac{X_1^2 X_2}{2 \left(L_b / r_y\right)^2}} \end{aligned}$$

$$M_{cr_x} = 1856,67 \text{ kNm} > M_{p_x} = 408,48 \text{ kNm}$$

$$M_{n_x} = M_{p_x} = 408,48 \text{ kNm}$$

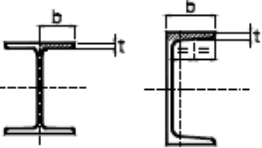
$$M_{d_x} = \phi_b M_{n_x} = 367,63 \text{ kNm} \gg M_{u_x} = 36,6 \text{ kNm}$$

- Verificación a Pandeo Local del Ala

Se tiene que:

$$\frac{b}{2t_f} = 6,51 \rightarrow \lambda = \frac{b}{t_f} = 13,02$$

Para nuestro caso, el código establece que:

A) ELEMENTOS NO RIGIDIZADOS						
Caso	Descripción del Elemento	Elemento	Relación ancho/ espesor	λ_{pp} (j)	λ_p	λ_r
1	Alas de vigas laminadas de perfiles "doble Te" y canales sometidas a flexión		b/t	$0,30 \sqrt{\frac{E}{F_y}}$ (a)	$0,38 \sqrt{\frac{E}{F_y}}$ (b)	$0,83 \sqrt{\frac{E}{F_L}}$ (c)

$$\lambda_p = 0,38 \sqrt{\frac{200000 \text{ MPa}}{240 \text{ MPa}}} = 10,97$$

$$\lambda_r = 0,83 \sqrt{\frac{200000 \text{ MPa}}{240 \text{ MPa}}} = 23,96$$

Al ser $\lambda_p < \lambda < \lambda_r$, el pandeo local del ala **ocurrirá antes de la plastificación (pandeo inelástico)**, con lo cual:

$$M_n = C_b \left[M_p - (M_p - M_r) \left(\frac{\lambda - \lambda_p}{\lambda_r - \lambda_p} \right) \right] \leq M_p$$

$$C_{bx} = 1$$

$$M_{rx} = 256,50 \text{ kNm}$$

$$M_{px} = 408,48 \text{ kNm}$$

$$M_{nx} = 384,49 \text{ kNm} < M_{px} = 408,48 \text{ kNm}$$

con lo cual:

$$M d_x = \phi_b M_{nx} = 346,04 \text{ kNm} \gg M u_x = 36,60 \text{ kNm}$$

Para flexión sobre el otro eje:

$$M_{ry} = 30,10 \text{ kNm}$$

$$C_{by} = 1$$

$$M_{py} = F_y * Z_y * (10^{-3}) = 65,52 \text{ kNm}$$

$$M_n = C_b \left[M_p - (M_p - M_r) \cdot \left(\frac{L_b - L_p}{L_r - L_p} \right) \right] \leq M_p$$

$$M_{n_y} = 59,93 \text{ kNm} < M_{p_y} = 65,52 \text{ kNm}$$

con lo cual:

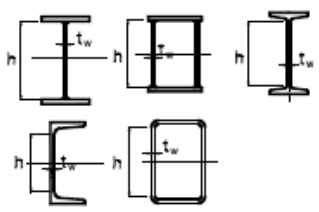
$$M_{d_y} = \phi_b M_{n_y} = 53,94 \text{ kNm} > M_{u_y} = 43,40 \text{ kNm}$$

- Verificación a Pandeo Local del Alma

Teniendo que:

$$\lambda = \frac{h}{t_w} = 40,20$$

Para nuestro caso, el código establece que:

9	Almas comprimidas por flexión (i)		h/t_w	$3,06 \sqrt{\frac{E}{F_y}}$ (l)	$3,76 \sqrt{\frac{E}{F_y}}$ (e) (k)	$5,70 \sqrt{\frac{E}{F_y}}$ (f)
---	-----------------------------------	---	---------	------------------------------------	--	---------------------------------

$$\lambda_p = 3,76 \sqrt{\frac{200000 \text{ MPa}}{240 \text{ MPa}}} = 108,54$$

$$\lambda_r = 5,70 \sqrt{\frac{200000 \text{ MPa}}{240 \text{ MPa}}} = 154,54$$

Al ser $\lambda < \lambda_p$, el pandeo local del alma **no ocurrirá antes de la plastificación**, con lo cual $M_n = M_p$ y no es necesario verificar este estado.

II. Arco 2

Para nuestra sección **IPE 450**:

- Verificación de Momento de Plastificación

Siendo $\phi_b = 0,90$ y siendo $M_p = F_y * Z * (10^{-3})$:

$$M_{d_x} = \phi_b M_{p_x} = \phi_b * F_y * Z_x * (10^{-3}) = 367,63 \text{ kNm} \gg M_{u_x} = 186 \text{ kNm}$$

$$M_{d_y} = \phi_b M_{p_y} = \phi_b * F_y * Z_y * (10^{-3}) = 58,97 \text{ kNm} > M_{u_y} = 31 \text{ kNm}$$

Con lo cual vemos que se verifica este estado límite último.

- Verificación a Pandeo Lateral Torsional

Obtenemos a partir de Excel que, para secciones laminadas con tensión residual $F_r = 69 \text{ MPa}$:

$$X_1 = 13075,44 \text{ MPa}$$

$$X_2 = 2,1376 * 10^{-4} \text{ MPa}^{-2}$$

$$F_L = F_{yf} - F_r = 240 \text{ MPa} - 69 \text{ MPa} = 171 \text{ MPa} < F_{yw} = 240 \text{ MPa}$$

$$L_r = 6,05 \text{ m} > L_b = 5,23 \text{ m}$$

Al ser $L_r > L_b$, se tiene entonces que, con $C_{bx} = 1$:

$$M_{cr} = (10^{-3}) C_b \frac{\pi}{L_b} \sqrt{E I_y G J + \left(\frac{\pi E}{L_b}\right)^2 I_y C_w} =$$

$$= \frac{(10^{-3}) C_b S_x X_1 \sqrt{2}}{L_b / r_y} \sqrt{1 + \frac{X_1^2 X_2}{2 \left(L_b / r_y\right)^2}}$$

$$M_{cr_x} = 427,40 \text{ kNm} > M_{p_x} = 408,48 \text{ kNm}$$

$$M_{n_x} = M_{p_x} = 408,48 \text{ kNm}$$

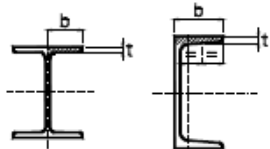
$$M d_x = \phi_b M n_x = 367,63 \text{ kNm} \gg M u_x = 186 \text{ kNm}$$

- Verificación a Pandeo Local del Ala

Se tiene que:

$$\frac{b}{2t_f} = 6,51 \rightarrow \lambda = \frac{b}{t_f} = 13,02$$

Para nuestro caso, el código establece que:

A) ELEMENTOS NO RIGIDIZADOS						
Caso	Descripción del Elemento	Elemento	Relación ancho/ espesor	λ_{pp} (j)	λ_p	λ_r
1	Alas de vigas laminadas de perfiles "doble Te" y canales sometidas a flexión		b/t	$0,30 \sqrt{\frac{E}{F_y}}$ (a)	$0,38 \sqrt{\frac{E}{F_y}}$ (b)	$0,83 \sqrt{\frac{E}{F_L}}$ (c)

$$\lambda_p = 0,38 \sqrt{\frac{200000 \text{ MPa}}{240 \text{ MPa}}} = 10,97$$

$$\lambda_r = 0,83 \sqrt{\frac{200000 \text{ MPa}}{240 \text{ MPa}}} = 23,96$$

Al ser $\lambda_p < \lambda < \lambda_r$, el pandeo local del ala **ocurrirá antes de la plastificación (pandeo inelástico)**, con lo cual:

$$M_n = C_b \left[M_p - (M_p - M_r) \left(\frac{\lambda - \lambda_p}{\lambda_r - \lambda_p} \right) \right] \leq M_p$$

$$C_{bx} = 1$$

$$M r_x = 256,50 \text{ kNm}$$

$$M p_x = 408,48 \text{ kNm}$$

$$M n_x = 384,49 \text{ kNm} < M p_x = 408,48 \text{ kNm}$$

con lo cual:

$$M d_x = \phi_b M n_x = 346,04 \text{ kNm} \gg M u_x = 186 \text{ kNm}$$

Para flexión sobre el otro eje:

$$M r_y = 30,10 \text{ kNm}$$

$$C_{by} = 1$$

$$M p_y = F_y * Z_y * (10^{-3}) = 65,52 \text{ kNm}$$

$$M_n = C_b \left[M_p - (M_p - M_r) \cdot \left(\frac{L_b - L_p}{L_r - L_p} \right) \right] \leq M_p$$

$$M n_y = 59,93 \text{ kNm} < M p_y = 65,52 \text{ kNm}$$

con lo cual:

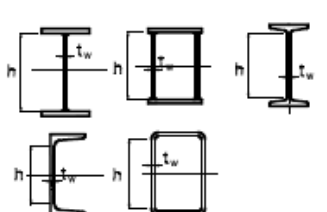
$$M d_y = \phi_b M n_y = 53,94 \text{ kNm} > M u_y = 31 \text{ kNm}$$

- Verificación a Pandeo Local del Alma

Teniendo que:

$$\lambda = \frac{h}{t_w} = 40,20$$

Para nuestro caso, el código establece que:

9	Almas comprimidas por flexión (i)		h/t_w	$3,06 \sqrt{\frac{E}{F_y}}$ (l)	$3,76 \sqrt{\frac{E}{F_y}}$ (e) (k)	$5,70 \sqrt{\frac{E}{F_y}}$ (f)
---	-----------------------------------	---	---------	------------------------------------	--	---------------------------------

$$\lambda_p = 3,76 \sqrt{\frac{200000 \text{ MPa}}{240 \text{ MPa}}} = 108,54$$

$$\lambda_r = 5,70 \sqrt{\frac{200000 \text{ MPa}}{240 \text{ MPa}}} = 154,54$$

Al ser $\lambda < \lambda_p$, el pandeo local del alma **no ocurrirá antes de la plastificación**, con lo cual $M_n = M_p$ y no es necesario verificar este estado.

Esfuerzos Combinados: Carga Axial y Flexión Biaxial

DEMANDA (SOLICITACIONES)

I. Demandas para Estado Límite Último (ELU)

- **Anillo 1 (interno)**

$$\left. \begin{array}{l} Pu = 211 \text{ kN (Tracción)} \\ Mu_x = 31,50 \text{ kNm} ; Mu_y = 3,30 \text{ kNm} \end{array} \right\}$$

$$\left. \begin{array}{l} Pu = 198 \text{ kN (Tracción)} \\ Mu_x = 36,60 \text{ kNm} ; Mu_y = 6,60 \text{ kNm} \end{array} \right\}$$

$$\left. \begin{array}{l} Pu = 197 \text{ kN (Tracción)} \\ Mu_x = 14,30 \text{ kNm} ; Mu_y = 43,40 \text{ kNm} \end{array} \right\}$$

- **Anillo 2 (externo)**

$$\left. \begin{array}{l} Pu = 252 \text{ kN (Tracción)} \\ Mu_x = 186 \text{ kNm} ; Mu_y = 7,70 \text{ kNm} \end{array} \right\}$$

$$\left. \begin{array}{l} Pu = 241 \text{ kN (Tracción)} \\ Mu_x = 20,30 \text{ kNm} ; Mu_y = 31 \text{ kNm} \end{array} \right\}$$

SUMINISTRO Y VERIFICACIÓN

I. Anillo 1

- Resistencias de Diseño

Del dimensionamiento anterior, tenemos que para el anillo 1:

$$M_{d_x} = 346,04 \text{ kNm} ; M_{d_y} = 53,94 \text{ kNm}$$

$$P_d = 2104,08 \text{ kN (Tracción)}$$

- Verificación a solicitación combinada de Carga Axial y Flexión Biaxial

El código establece que para combinación de carga axial (de tracción o compresión) y flexión biaxial, siendo:

$$\frac{Pu}{\phi P_n} \geq 0,2$$

debe verificarse la siguiente expresión:

$$\frac{Pu}{\phi P_n} + \frac{8}{9} \left(\frac{Mu_x}{\phi_b Mn_x} + \frac{Mu_y}{\phi_b Mn_y} \right) \leq 1,0$$

y para:

$$\frac{Pu}{\phi P_n} < 0,2$$

debe verificarse:

$$\frac{Pu}{2\phi P_n} + \frac{Mu_x}{\phi_b Mn_x} + \frac{Mu_y}{\phi_b Mn_y} \leq 1,0$$

- Combinación para Máximo Pu de Tracción

Reemplazando:

$$\frac{211 \text{ kN}}{2 * 2104,08} + \frac{31,50 \text{ kNm}}{346,04 \text{ kNm}} + \frac{3,30 \text{ kNm}}{53,94 \text{ kNm}} = 0,20 \leq 1,0 \text{ (Verifica)}$$

- Combinación para Máximo Mu_x

Reemplazando:

$$\frac{198 \text{ kN}}{2 * 2104,08} + \frac{36,60 \text{ kNm}}{346,04 \text{ kNm}} + \frac{6,60 \text{ kNm}}{53,94 \text{ kNm}} = \mathbf{0,27} \leq \mathbf{1,0} \text{ (Verifica)}$$

- Combinación para Máximo Mu_y

Reemplazando:

$$\frac{197 \text{ kN}}{2 * 2104,08} + \frac{14,30 \text{ kNm}}{346,04 \text{ kNm}} + \frac{43,40 \text{ kNm}}{53,94 \text{ kNm}} = \mathbf{0,89} \leq \mathbf{1,0} \text{ (Verifica)}$$

- Conclusión

Al haber entonces verificado todas las solicitaciones a las cuales están sometidos los anillos 1, llegamos a la conclusión de que la sección analizada es la más acorde.

Adoptamos entonces el Perfil IPE 450 de forma definitiva.

II. Anillo 2

- Resistencias de Diseño

Del dimensionamiento anterior, tenemos que para el anillo 2:

$$\mathbf{Md_x = 346,04 \text{ kNm} ; Md_y = 53,94 \text{ kNm}}$$

$$\mathbf{Pd = 2104,08 \text{ kN (Tracción)}}$$

- Verificación a solicitación combinada de Carga Axial y Flexión Biaxial

El código establece que para combinación de carga axial (de tracción o compresión) y flexión biaxial, siendo:

$$\frac{Pu}{\phi Pn} \geq 0,2$$

debe verificarse la siguiente expresión:

$$\frac{Pu}{\phi Pn} + \frac{8}{9} \left(\frac{Mu_x}{\phi_b Mn_x} + \frac{Mu_y}{\phi_b Mn_y} \right) \leq 1,0$$

y para:

$$\frac{Pu}{\phi Pn} < 0,2$$

debe verificarse:

$$\frac{Pu}{2\phi Pn} + \frac{Mu_x}{\phi_b Mn_x} + \frac{Mu_y}{\phi_b Mn_y} \leq 1,0$$

- Combinación para Máximo Pu de Tracción y Máximo Mu_x

Reemplazando:

$$\frac{252 \text{ kN}}{2 * 2104,08} + \frac{186 \text{ kNm}}{346,04 \text{ kNm}} + \frac{7,70 \text{ kNm}}{53,94 \text{ kNm}} = 0,74 \leq 1,0 \text{ (Verifica)}$$

- Combinación para Máximo Mu_y

Reemplazando:

$$\frac{241 \text{ kN}}{2 * 2104,08} + \frac{20,30 \text{ kNm}}{346,04 \text{ kNm}} + \frac{31 \text{ kNm}}{53,94 \text{ kNm}} = 0,69 \leq 1,0 \text{ (Verifica)}$$

- Conclusión

Al haber entonces verificado todas las solicitaciones a las cuales están sometidos los anillos 2, llegamos a la conclusión de que la sección analizada es la más acorde.

Adoptamos entonces el Perfil IPE 450 de forma definitiva.

X.4. COLUMNAS DE CUBIERTA

Las columnas que sostienen la cubierta, tanto verticales como diagonales, estarán sometidas a **esfuerzos axiales de compresión**.

Tendremos **tres tipos distintos de columnas**: las denominadas **Columnas 1 (Verticales Internas)**, las **Columnas 2 (Diagonales Internas)** y las **Columnas 3 (Verticales Externas)**.

Compresión

DEMANDA (SOLICITACIONES)

I. Demandas para Estado Límite Último (ELU)

- **Columna 1 (verticales interiores)**

$$Pu = 130,5 \text{ kN}$$

- **Columna 2 (diagonales interiores)**

$$Pu = 113 \text{ kN}$$

- **Columna 3 (verticales exteriores)**

$$Pu = 205 \text{ kN}$$

SUMINISTRO Y VERIFICACIÓN

De nuevo, las verificaciones ya fueron realizadas en Excel, con lo cual a continuación se mostrará el procedimiento solo para la sección elegida en cuestión.

I. Columna 1 (Verticales Internas)

Para nuestra sección **IPE 270**:

- Control de Esbeltez

Siendo **$kL = 580 \text{ cm}$** :

$$kL/r_{min} = \frac{580 \text{ cm}}{3,02 \text{ cm}} = \mathbf{192,05} < \mathbf{200} \text{ (Verifica)}$$

- Verificación por Pandeo Flexional

Teniendo que el factor de esbeltez es:

$$\lambda_c = \frac{1}{\pi} * \frac{kL}{r_y} * \sqrt{\frac{F_y}{E}} = 2,12 > \mathbf{1,5}$$

obtenemos:

$$F_{cr} = \mathbf{46,93 \text{ MPa}}$$

y siendo $\phi_c = \mathbf{0,85}$ y $A_g = \mathbf{45,9 \text{ cm}^2}$:

$$P_d = \phi_c P_n = \phi_c * F_{cr} * A_g * (10^{-1}) = \mathbf{183,1 \text{ kN}} > P_u = \mathbf{130,5 \text{ kN}} \text{ (Verifica)}$$

- Verificación por Pandeo Flexo-torsional

El Reglamento CIRSOC 301 expresa que deben verificarse a pandeo flexo-torsional las secciones “Te” y doble ángulo en contacto continuo compactas y no compactas (capítulo E.3) y las asimétricas, de simple simetría y de doble simetría mientras tengan elementos de poco espesor (esbeltos) (apéndice E.3). Como este caso es una sección de doble simetría, pero los elementos no son esbeltos, NO aplica dicho estado límite.

- Conclusión

Al haber entonces verificado todas las solicitaciones a las cuales están sometidas las columnas 1, llegamos a la conclusión de que la sección analizada es la más acorde.

Adoptamos entonces el Perfil IPE 270 de forma definitiva.

II. Columna 2 (Diagonales Internas)

Para nuestra sección **IPE 360:**

- Control de Esbeltez

Siendo $kL = 730 \text{ cm}$:

$$kL/r_{min} = \frac{730 \text{ cm}}{3,78 \text{ cm}} = 193,12 < 200 \text{ (Verifica)}$$

- Verificación por Pandeo Flexional

Teniendo que el factor de esbeltez es:

$$\lambda_c = \frac{1}{\pi} * \frac{kL}{r_y} * \sqrt{\frac{F_y}{E}} = 2,13 > 1,5$$

obtenemos:

$$F_{cr} = 46,42 \text{ MPa}$$

y siendo $\phi_c = 0,85$ y $A_g = 72,7 \text{ cm}^2$:

$$P_d = \phi_c P_n = \phi_c * F_{cr} * A_g * (10^{-1}) = 286,83 \text{ kN} > P_u = 113 \text{ kN (Verifica)}$$

- Verificación por Pandeo Flexo-torsional

El Reglamento CIRSOC 301 expresa que deben verificarse a pandeo flexo-torsional las secciones “Te” y doble ángulo en contacto continuo compactas y no compactas (capítulo E.3) y las asimétricas, de simple simetría y de doble simetría mientras tengan elementos de poco espesor (esbeltos) (apéndice E.3). Como este caso es una sección de doble simetría, pero los elementos no son esbeltos, NO aplica dicho estado límite.

- Conclusión

Al haber entonces verificado todas las solicitaciones a las cuales están sometidas las columnas 2, llegamos a la conclusión de que la sección analizada es la más acorde.

Adoptamos entonces el Perfil IPE 360 de forma definitiva.

III. Columna 3 (Verticales Externas)

Para nuestra sección **IPE 220**:

- Control de Esbeltez

Siendo $kL = 320 \text{ cm}$:

$$\frac{kL}{r_{min}} = \frac{320 \text{ cm}}{2,48 \text{ cm}} = 129,03 < 200 \text{ (Verifica)}$$

- Verificación por Pandeo Flexional

Teniendo que el factor de esbeltez es:

$$\lambda_c = \frac{1}{\pi} * \frac{kL}{r_y} * \sqrt{\frac{F_y}{E}} = 1,42 < 1,5$$

obtenemos:

$$F_{cr} = 102,86 \text{ MPa}$$

y siendo $\phi_c = 0,85$ y $A_g = 33,4 \text{ cm}^2$:

$$P_d = \phi_c P_n = \phi_c * F_{cr} * A_g * (10^{-1}) = 292,02 \text{ kN} > P_u = 205 \text{ kN (Verifica)}$$

- Verificación por Pandeo Flexo-torsional

El Reglamento CIRSOC 301 expresa que deben verificarse a pandeo flexo-torsional las secciones “Te” y doble ángulo en contacto continuo compactas y no compactas (capítulo E.3) y las asimétricas, de simple simetría y de doble simetría mientras tengan elementos de poco espesor (esbeltos) (apéndice E.3). Como este caso es una sección de doble simetría, pero los elementos no son esbeltos, NO aplica dicho estado límite.

- Conclusión

Al haber entonces verificado todas las solicitaciones a las cuales están sometidas las columnas 3, llegamos a la conclusión de que la sección analizada es la más acorde.

Adoptamos entonces el Perfil IPE 220 de forma definitiva.

X.5. PUNTALES DE CUBIERTA

Como se mostró anteriormente, los denominados **Arcos 1** apoyarán sobre puntales y estarán sometidos a **esfuerzos axiales de compresión**:

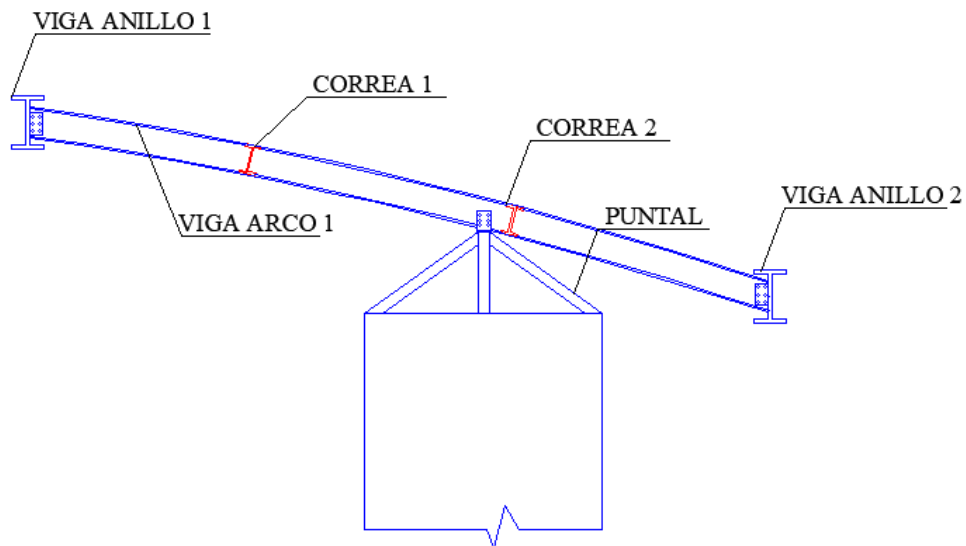


Figura: Ubicación de los puntales de cubierta (arco 1 en la figura).

Compresión

DEMANDA (SOLICITACIONES)

I. Demandas para Estado Límite Último (ELU)

Los puntales están únicamente sometidos a un esfuerzo de compresión cuyo valor es:

$$P_u = 73 \text{ kN}$$

SUMINISTRO Y VERIFICACIÓN

Al igual que para los casos anteriores, las verificaciones ya fueron realizadas en Excel, con lo cual a continuación se mostrará el procedimiento solo para la sección elegida en cuestión.

I. Puntales

- Propiedades Seccionales

Para nuestro **Tubo de Sección Circular con $D = 76,2 \text{ mm}$ y $t = 4 \text{ mm}$:**

- Acero: $F_y = 240 \text{ MPa}$; $F_u = 420 \text{ MPa}$
- Longitud Efectiva: $kL = 330 \text{ cm}$
- Sección Bruta: $A_g = 9,07 \text{ cm}^2$
- Radio de Giro: $r = 2,56 \text{ cm}$
- Momento de Inercia: $I = 59,3 \text{ cm}^4$
- Módulo Elástico: $S = 15,56 \text{ cm}^3$
- Módulo Plástico: $Z = 20,88 \text{ cm}^3$
-

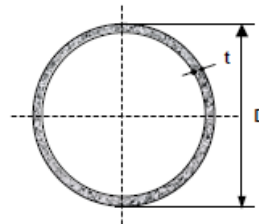
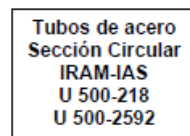


Figura: Sección transversal de los puntales.

- Control de Esbeltez

Siendo $kL = 330 \text{ cm}$:

$$kL/r_{min} = \frac{580 \text{ cm}}{2,56 \text{ cm}} = 128,91 < 200 \text{ (Verifica)}$$

- Verificación por Pandeo Flexional

Teniendo que el factor de esbeltez es:

$$\lambda_c = \frac{1}{\pi} * \frac{kL}{r} * \sqrt{\frac{F_y}{E}} = 1,42 < 1,5$$

obtenemos:

$$F_{cr} = 103,03 \text{ MPa}$$

y siendo $\phi_c = 0,85$ y $A_g = 9,07 \text{ cm}^2$:

$$P_d = \phi_c P_n = \phi_c * F_{cr} * A_g * (10^{-1}) = 79,43 \text{ kN} > P_u = 73 \text{ kN (Verifica)}$$

- Verificación por Pandeo Flexo-torsional

No aplica pandeo flexo-torsional en sección circular.

- Conclusión

Al haber entonces verificado la compresión axial a la cual están sometidos los puntales, llegamos a la conclusión de que la sección analizada es la más acorde. **Adoptamos entonces el Tubo de Sección Circular con $D = 76,2 \text{ mm}$ y $t = 4 \text{ mm}$.**

X.6. MARCOS DE PUNTALES

Los marcos que se dimensionarán a continuación corresponden al cierre superior del hueco de ascensor formado por los tabiques. a **esfuerzos axiales de tracción y compresión:**

Tendremos **dos tipos distintos de marcos:** las denominadas **Marcos 1 (en la misma dirección que las vigas arco)** y los **Marcos 2 (perpendiculares a los primeros).**

Tracción

DEMANDA (SOLICITACIONES)

Las demandas a todos los esfuerzos mencionados fueron obtenidas a partir del modelado computacional de la estructura en SAP2000 debido a las condiciones de vínculo impuestas.

I. Modelado en SAP2000

Para calcular los máximos momentos flectores y máximos esfuerzos axiales, modelamos los marcos en conjunto con el resto de la estructura en SAP2000.

II. Demandas para Estado Límite Último (ELU)

Definimos los siguientes ejes:

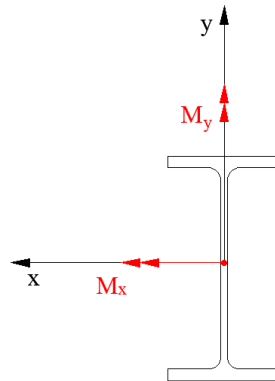


Figura: Ejes de marcos. En SAP2000, el eje x corresponde con el eje local 2, y el eje y corresponde con el eje local 3.

donde y es la dirección de **mayor inercia** y x es la dirección de **menor inercia**.

- **Marco 1**

$$Pu = 55,2 \text{ kN}$$

- **Marco 2**

$$Pu = 35,3 \text{ kN}$$

SUMINISTRO Y VERIFICACIÓN

Las verificaciones ya fueron realizadas en Excel, con lo cual a continuación se mostrará el procedimiento solo para la sección elegida en cuestión. Se comenzará con el denominado arco 1 y luego se seguirá con el arco 2.

I. Marco 1• Propiedades Seccionales

Para nuestra sección **IPE 240** verificada en Excel:

- Acero: $F_y = 240 \text{ MPa}$; $F_u = 420 \text{ MPa}$
- Longitud Efectiva: $L = 500 \text{ cm}$
- Sección Bruta: $A_g = 39,1 \text{ cm}^2$
- Radio de Giro: $r_x = r_{max} = 9,97 \text{ cm}$; $r_y = r_{min} = 2,7 \text{ cm}$
- Momentos de Inercia: $I_x = 3890 \text{ cm}^4$; $I_y = 284 \text{ cm}^4$
- Módulos Elásticos: $S_x = 324 \text{ cm}^3$; $S_y = 47,3 \text{ cm}^3$
- Módulos Plásticos: $Z_x = 366 \text{ cm}^3$; $Z_y = 73 \text{ cm}^3$
- $\frac{b}{t_f} = 12,24 < \lambda_r = 0,56 * \sqrt{\frac{200000 \text{ MPa}}{240 \text{ MPa}}} = 16,2$
- $\frac{h}{tw} = 30,6 < \lambda_r = 1,40 * \sqrt{\frac{200000 \text{ MPa}}{240 \text{ MPa}}} = 40,41$

• Control de Esbeltez

Siendo $kL = 500 \text{ cm}$:

$$\frac{kL}{r_{min}} = \frac{500 \text{ cm}}{2,7 \text{ cm}} = 185,18 < 300 \text{ (Verifica)}$$

• Verificación por Fluencia en la Sección Bruta A_g

Siendo $F_y = 240 \text{ MPa}$, $\phi_t = 0,90$ y $A_g = 39,1 \text{ cm}^2$:

$$Pd = \phi_t Pn = \phi_t * F_y * A_g * (10^{-1}) = 844,56 \text{ kN} > Pu = 55,2 \text{ kN (Verifica)}$$

• Verificación por Rotura en la Sección Neta A_e

Siendo $F_u = 420 \text{ MPa}$, $\phi_t = 0,75$ y $A_e = 31,28 \text{ cm}^2$:

$$Pd = \phi_t Pn = \phi_t * Fu * A_e * (10^{-1}) = 985,32 \text{ kN} > Pu = 55,2 \text{ kN (Verifica)}$$

II. Marco 2

- Propiedades Seccionales

Para nuestra sección **IPE 160** verificada en Excel:

- Acero: $F_y = 240 \text{ MPa}$; $F_u = 420 \text{ MPa}$
- Longitud Efectiva: $kL = 350 \text{ cm}$
- Sección Bruta: $A_g = 20,1 \text{ cm}^2$
- Radio de Giro: $r_x = r_{max} = 6,58 \text{ cm}$; $r_y = r_{min} = 1,84 \text{ cm}$
- Momentos de Inercia: $I_x = 869 \text{ cm}^4$; $I_y = 68,3 \text{ cm}^4$
- Módulos Elásticos: $S_x = 109 \text{ cm}^3$; $S_y = 16,7 \text{ cm}^3$
- Módulos Plásticos: $Z_x = 124 \text{ cm}^3$; $Z_y = 26 \text{ cm}^3$
- $\frac{b}{t_f} = 11,08 < \lambda_r = 0,56 * \sqrt{\frac{200000 \text{ MPa}}{240 \text{ MPa}}} = 16,2$
- $\frac{h}{tw} = 25,4 < \lambda_r = 1,40 * \sqrt{\frac{200000 \text{ MPa}}{240 \text{ MPa}}} = 40,41$

- Control de Esbeltez

Siendo $kL = 350 \text{ cm}$:

$$\frac{kL}{r_{min}} = \frac{350 \text{ cm}}{1,84 \text{ cm}} = 190,21 < 300 \text{ (Verifica)}$$

- Verificación por Fluencia en la Sección Bruta A_g

Siendo $F_y = 240 \text{ MPa}$, $\phi_t = 0,90$ y $A_g = 20,1 \text{ cm}^2$:

$$Pd = \phi_t Pn = \phi_t * F_y * A_g * (10^{-1}) = 434,16 \text{ kN} > Pu = 35,3 \text{ kN (Verifica)}$$

- Verificación por Rotura en la Sección Neta A_e

Siendo $F_u = 420 \text{ MPa}$, $\phi_t = 0,75$ y $A_e = 16,08 \text{ cm}^2$:

$$P_d = \phi_t P_n = \phi_t * F_u * A_e * (10^{-1}) = 506,52 \text{ kN} > P_u = 35,3 \text{ kN (Verifica)}$$

Compresión

DEMANDA (SOLICITACIONES)

I. Demandas para Estado Límite Último (ELU)

- Marco 1

$$P_u = 24,2 \text{ kN}$$

- Marco 2

$$P_u = 13,5 \text{ kN}$$

SUMINISTRO Y VERIFICACIÓN

Las verificaciones ya fueron realizadas en Excel, con lo cual a continuación se mostrará el procedimiento solo para la sección elegida en cuestión.

I. Marco 1

Para nuestra sección **IPE 240**:

- Control de Esbeltez

Siendo $kL = 500 \text{ cm}$:

$$\frac{kL}{r_{min}} = \frac{500 \text{ cm}}{2,7 \text{ cm}} = 185,18 < 200 \text{ (Verifica)}$$

- Verificación por Pandeo Flexional

Teniendo que el factor de esbeltez es:

$$\lambda_c = \frac{1}{\pi} * \frac{kL}{r_y} * \sqrt{\frac{F_y}{E}} = 2,04 > 1,5$$

obtenemos:

$$F_{cr} = 50,48 \text{ MPa}$$

y siendo $\phi_c = 0,85$ y $A_g = 39,1 \text{ cm}^2$:

$$P_d = \phi_c P_n = \phi_c * F_{cr} * A_g * (10^{-1}) = 177,7 \text{ kN} > P_u = 24,20 \text{ kN (Verifica)}$$

- Verificación por Pandeo Flexo-torsional

El Reglamento CIRSOC 301 expresa que deben verificarse a pandeo flexo-torsional las secciones “Te” y doble ángulo en contacto continuo compactas y no compactas (capítulo E.3) y las asimétricas, de simple simetría y de doble simetría mientras tengan elementos de poco espesor (esbeltos) (apéndice E.3). Como este caso es una sección de doble simetría, pero los elementos no son esbeltos, NO aplica dicho estado límite.

- Conclusión

Al haber entonces verificado la tracción y compresión axial a la cual están sometidos los marcos, llegamos a la conclusión de que la sección analizada es la más acorde.

Adoptamos entonces el Perfil IPE 240 de forma definitiva.

II. Marco 2

Para nuestra sección **IPE 160**:

- Control de Esbeltez

Siendo $kL = 350 \text{ cm}$:

$$\frac{kL}{r_{min}} = \frac{350 \text{ cm}}{1,84 \text{ cm}} = 190,21 < 200 \text{ (Verifica)}$$

- Verificación por Pandeo Flexional

Teniendo que el factor de esbeltez es:

$$\lambda_c = \frac{1}{\pi} * \frac{kL}{r_y} * \sqrt{\frac{F_y}{E}} = 2,10 > 1,5$$

obtenemos:

$$F_{cr} = 47,84 \text{ MPa}$$

y siendo $\phi_c = 0,85$ y $A_g = 20,1 \text{ cm}^2$:

$$P_d = \phi_c P_n = \phi_c * F_{cr} * A_g * (10^{-1}) = 81,74 \text{ kN} > P_u = 13,50 \text{ kN (Verifica)}$$

- Verificación por Pandeo Flexo-torsional

El Reglamento CIRSOC 301 expresa que deben verificarse a pandeo flexo-torsional las secciones “Te” y doble ángulo en contacto continuo compactas y no compactas (capítulo E.3) y las asimétricas, de simple simetría y de doble simetría mientras tengan elementos de poco espesor (esbeltos) (apéndice E.3). Como este caso es una sección de doble simetría, pero los elementos no son esbeltos, NO aplica dicho estado límite.

- Conclusión

Al haber entonces verificado la tracción y compresión axial a la cual están sometidos los marcos, llegamos a la conclusión de que la sección analizada es la más acorde.

Adoptamos entonces el Perfil IPE 160 de forma definitiva.

XI. CÁLCULO DEL NUDO DIAGRID EXTERNO

XI.1. Identificación de sus componentes

Lo que se muestra a es un esquema genérico y conceptual (cualitativo) de la unión, con el objeto de mostrar los componentes. Los componentes que materializan la unión rígida entre los tubos y los anillos nodales son:

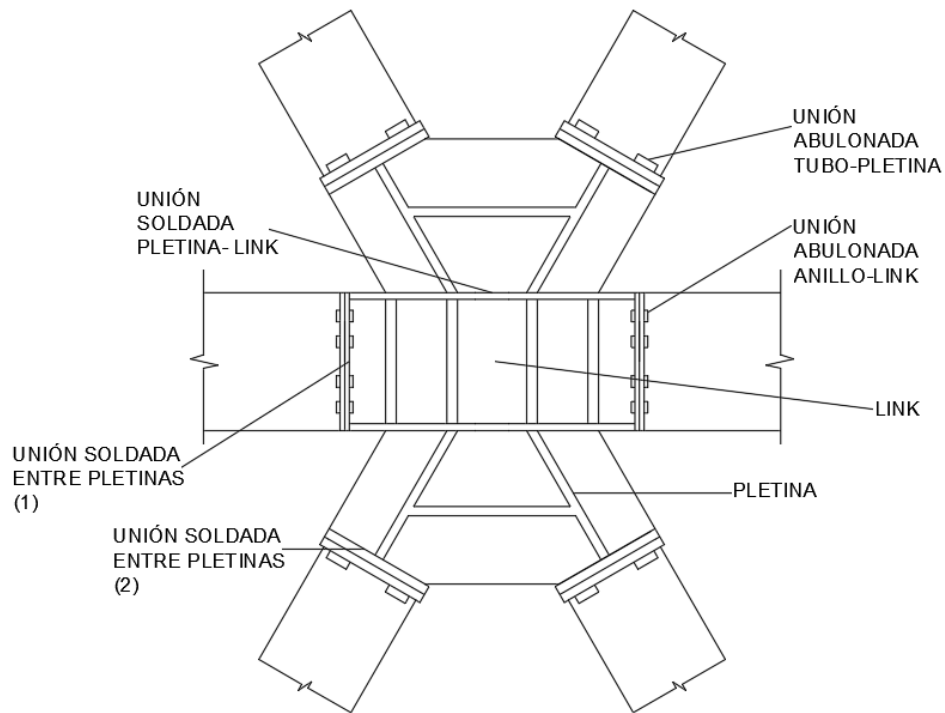


Figura: Componentes de la unión del nudo

Mediante el proceso de cálculo y verificación de los esfuerzos se determinarán las dimensiones y número de rigidizadores. Para cada componente se plantean las hipótesis de diseño y se desarrolla el cálculo de acuerdo con el reglamento CIRSOC 301.

XI.2. Combinaciones de cargas y esfuerzos actuantes

El estado dominante para el diseño es el de fuerza sísmica. Según sean los esfuerzos que concurren al nudo a partir de las barras diagonales, tenemos 3 tipos de unión:

- ***Tracción-Tracción:*** Todas las diagonales traccionadas (Controla la carga permanente minorada 0,8 D).
- ***Compresión-Compresión:*** Todas las diagonales comprimidas (controla la carga permanente minorada 1,2 D)
- ***Tracción-Compresión:*** Una diagonal traccionada y otra comprimida (se verifica para carga permanente mayorada y minorada).

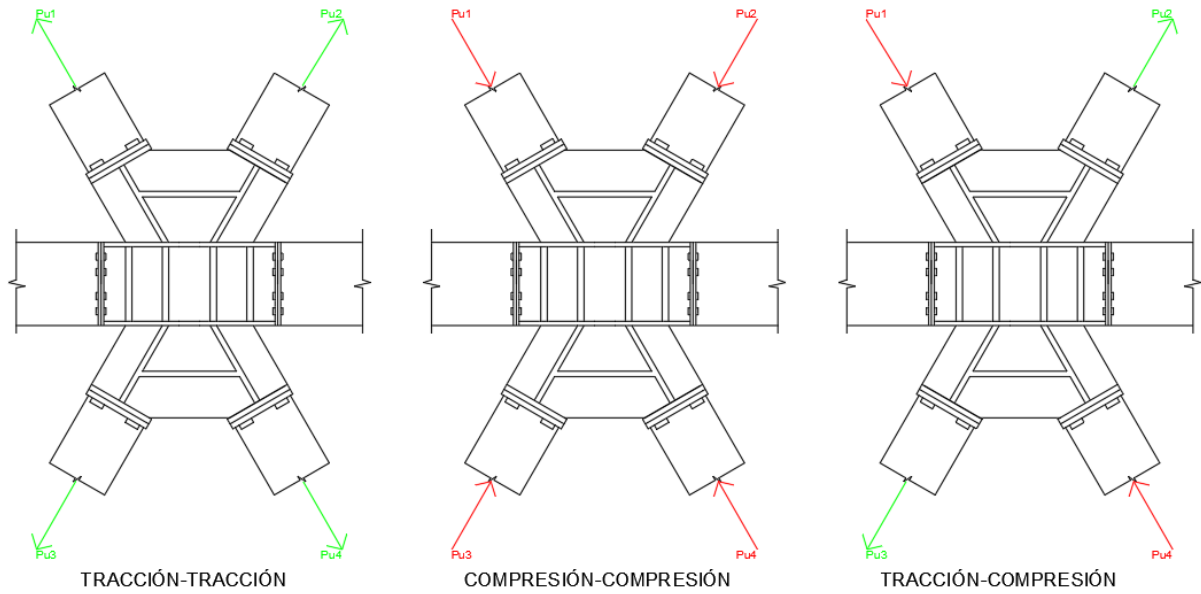


Figura: Tipos de combinaciones de carga

Debido a la rigidez que la unión presenta, también aparecen esfuerzos de flexión y corte. Pero como los mismos son muy pequeños comparados con los esfuerzos axiales (principal modo de comportamiento de la estructura), se desprecian. Este criterio es avalado por el capítulo J del reglamento CIRSOC 301 (Sección J.1.2).

Además, debido a que las fuerzas provenientes de las barras NO son concurrentes en la soldadura Pletina-link, se induce un momento flector que debe calcularse para la determinación de esfuerzos internos.

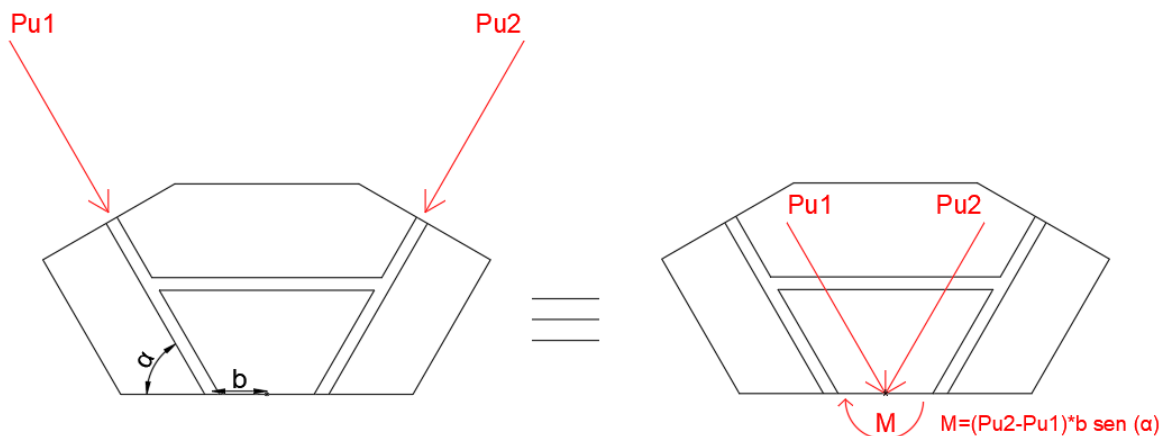


Figura: Sistema de fuerzas concurrentes equivalente

CASOS DESVAFORABLES			
1,2D+0,5L+0,2S+E			
Compresión - Compresión			
Pu1 [kN]	Pu2 [kN]	Pu3 [kN]	Pu4 [kN]
-15263	-9371	-8865	-17302
Pu1+Pu2	-24634	Pu3+Pu4	-26167
M [kNm]	530,28	M [kNm]	759,33
0,8D+0,5L+0,2S+E			
Tracción - Tracción			
Pu1 [kN]	Pu2 [kN]	Pu3 [kN]	Pu4 [kN]
5201	3115	2100	5234
Pu1+Pu2	8316	Pu3+Pu4	7334
M [kNm]	187,74	M [kNm]	282,06
Compresión - Tracción			
Pu1 [kN]	Pu2 [kN]	Pu3 [kN]	Pu4 [kN]
-8726	768	1811	-10761
Pu1+Pu2	-7958	Pu3+Pu4	-8950
M [kNm]	854,46	M [kNm]	1131,48
Compresión - Tracción			
Pu1 [kN]	Pu2 [kN]	Pu3 [kN]	Pu4 [kN]
-6775	2489	3772	-8693
Pu1+Pu2	-4286	Pu3+Pu4	-4921
M [kNm]	833,76	M [kNm]	1121,85
Pu (MIN) [kN]	-17302	brazo (b) [m]	0,18
Pu (MAX) [kN]	5234	α [°]	60
Pu1+Pu2 (MAX) [kN]	26167		
M(MAX) [kNm]	1131,48		

Figura: Cargas de diseño

XI.3. Cálculo de la pletina

La pletina es un elemento bidimensional que desarrolla con tensiones de tracción, compresión y corte en su plano (comportamiento de membrana).

Se plantea a continuación un diagrama de cuerpo libre, a partir de las siguientes hipótesis:

- Las acciones son las cargas axiales que provienen de las barras.
- Los cortes y momentos que vienen de las barras, son muy pequeños y se desprecian.
- Las reacciones se producen en la unión soldada pletina-link, y se suponen uniformemente distribuidas.
- Se verifica el equilibrio de fuerzas verticales y horizontales, y el equilibrio de momentos, haciendo la sumatoria de momentos de las fuerzas activas respecto del centro de la base y así se calcula el momento en la soldadura, que es resistido por tensiones de tracción y compresión (diagrama bi-triangular) que se superpone al diagrama rectangular uniforme de fuerzas verticales.

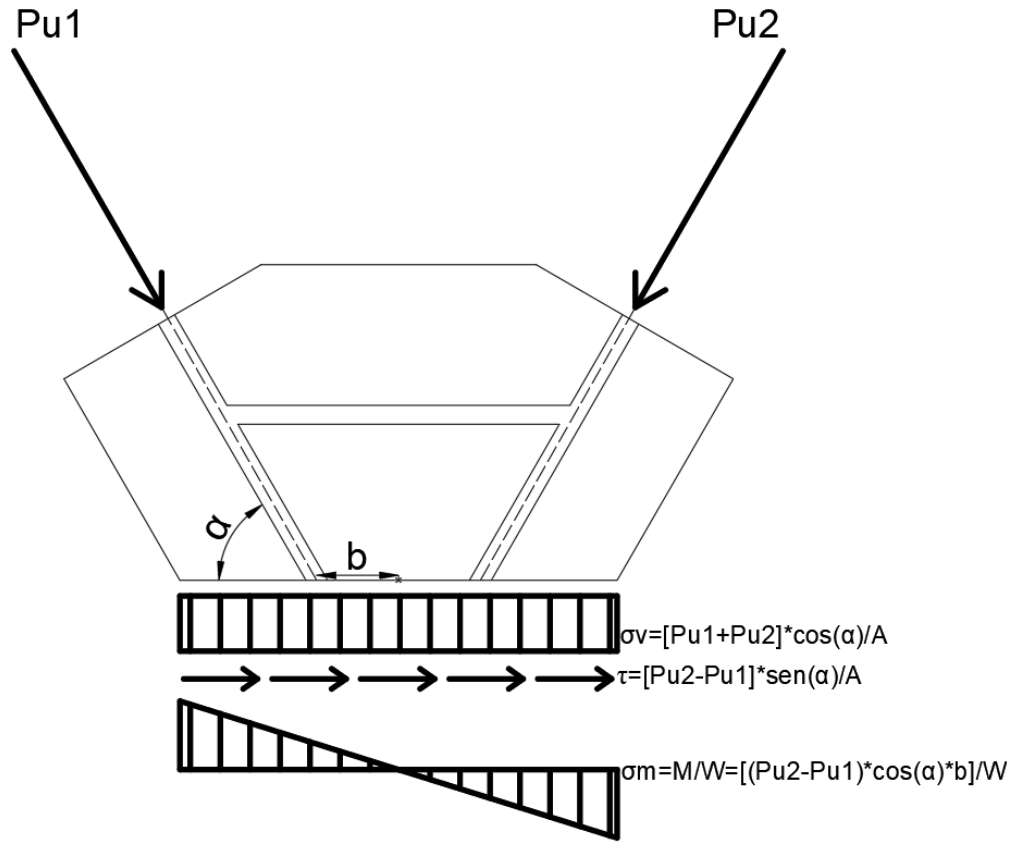


Figura: Diagrama de cuerpo libre de la pletina

Para el cálculo del espesor de la misma y sus rigidizadores, se divide la pletina en zonas para estudiar de forma simplificada sus esfuerzos y modos de falla.

Primero, se plantea un sistema de elementos unidimensionales equivalentes sometidos únicamente a fuerza axial, cuya sección transversal es la sección que queda conformada por la pletina y sus rigidizadores dentro del ancho tributario, como se muestra en la figura.

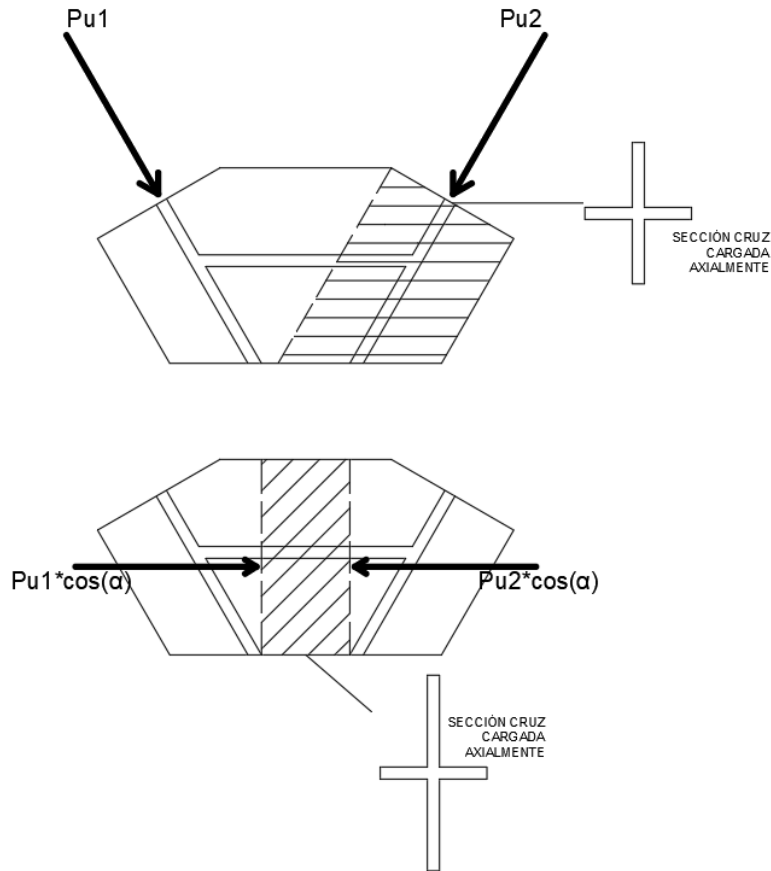


Figura: Elementos unidimensionales equivalentes

Si se procura que los elementos de la sección transversal tengan una relación b/t tal que puedan considerarse *compactos* de acuerdo a la tabla B.5.1, se evita la falla por pandeo local. Para determinar la compacidad de los rigidizadores, se los considera como alas salientes (caso 5) con un kc conservador de 0,35. A la chapa principal se la considera como un alma (caso 12).

Si se procura que los elementos de la sección transversal tengan una relación b/t tal que puedan considerarse *compactos* de acuerdo a la tabla B.5.1, se evita la falla por pandeo local. Para determinar la compacidad de los rigidizadores, se los considera como alas salientes (caso 5) con un kc conservador de 0,35. A la chapa principal se la considera como un alma (caso 12).

Se determina el λ_c de la barra equivalente suponiendo $k = 0,5$ (semejante a una barra bi-empotrada, y representa las restricciones al giro que imponen las soldaduras y la chapa

circundante) y la longitud L se mide desde el eje de la faja. El radio de giro es el de la sección transversal considerada.

Se considera que la falla ocurrirá cuando:

$$Pu = Ag * \phi * Fcr$$

Donde Pu es la mayor fuerza axial de todos los estados de carga, y $\phi=0,85$ en compresión y $0,9$ en tracción. Para el caso de falla por tracción, se toma $Fcr=Fy$. Para la falla por compresión, Fcr se calcula según el capítulo E del reglamento (nótese que para barras tan cortas la esbeltez será muy pequeña y Fcr será cercano a Fy). A continuación, se muestra el cálculo:

Además de las fajas cargadas axialmente, se estudia la base de la pletina (zona adyacente a la soldadura) sometida a un estado de tensiones axiales resultante de la sumatoria de acciones verticales actuantes y los momentos flectores producidos por la excentricidad.

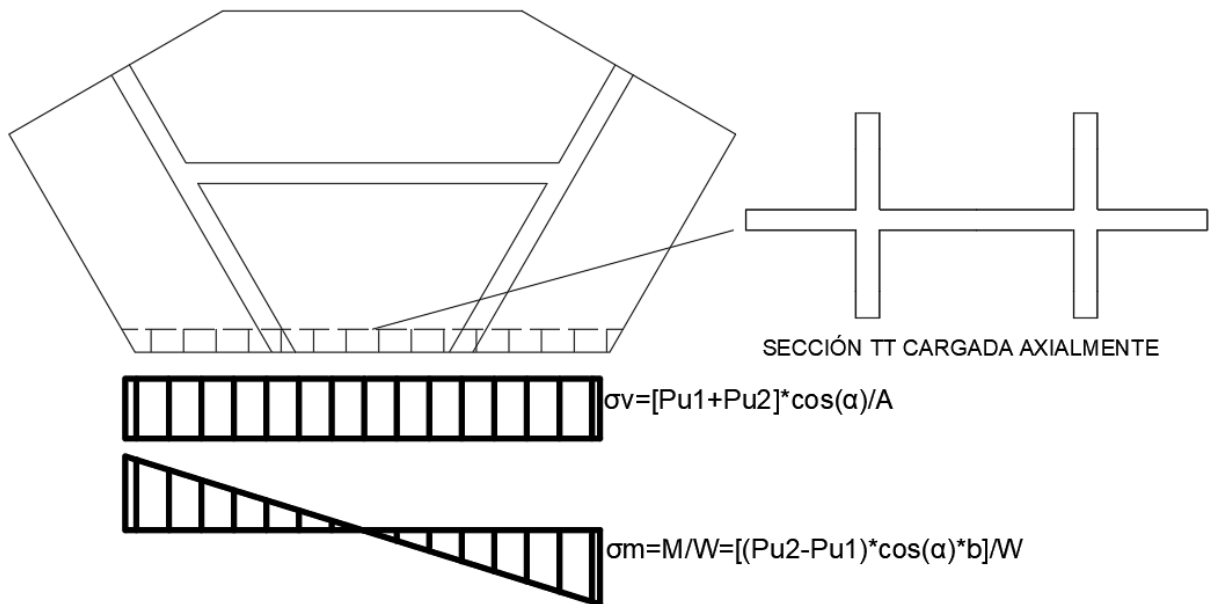


Figura: Base de la placa cargada axialmente

Para este caso, se toma una altura de $L/10$ y se considera la sección menor como constante para estar del lado de la seguridad. El radio de giro es el de la sección transversal considerada.

Se considera que la falla ocurrirá cuando:

$$f_{max} = \phi * F_{cr}$$

Donde f_{max} es la mayor tensión resultante en la sección de todos los estados de carga, y $\phi = 0,85$.

Por último, se considera la fluencia por corte en la mitad de la placa debido a la componente vertical de la resultante actuando desde las barras, como se muestra en la figura a continuación

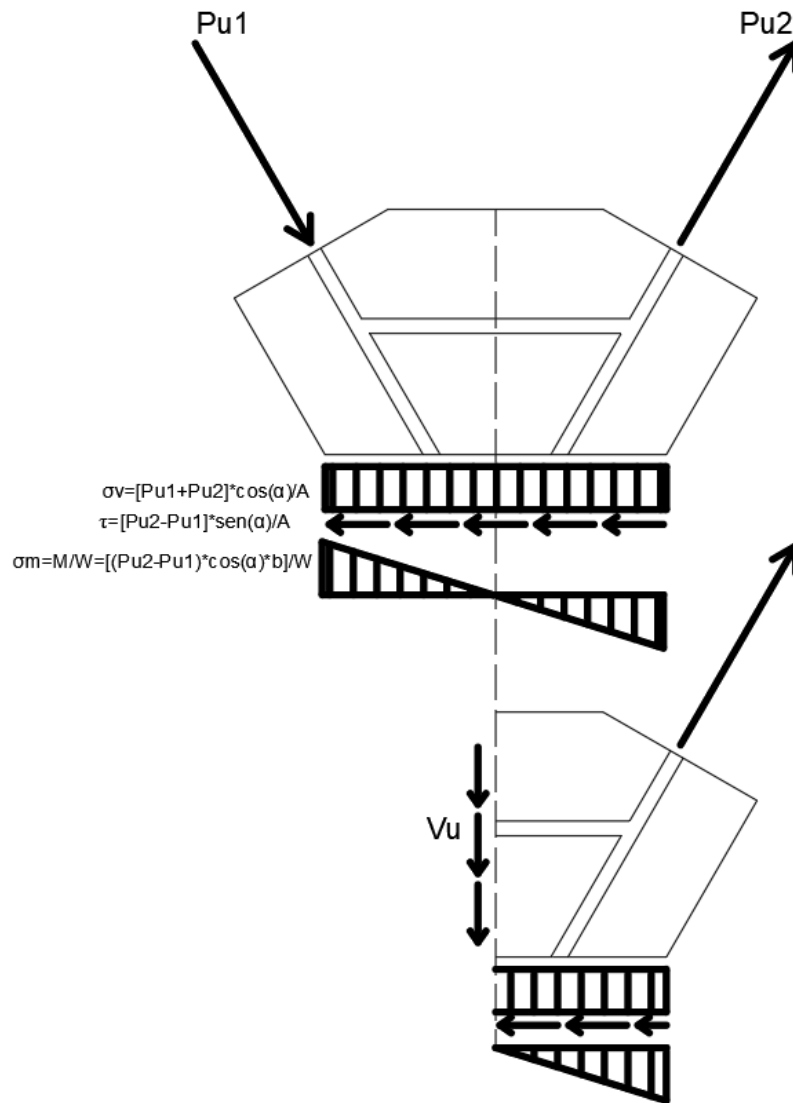


Figura: Esfuerzo de corte actuando en la mitad de la placa

Se considera que la falla ocurrirá cuando

$$Vu = At * \phi * 0,6 Fy$$

Donde A_t es el área transversal solo de la chapa, despreciando el rigidizador y se considera $\phi=0,9$. El corte V_u debe calcularse por equilibrio estático a la mitad de la placa y la expresión deducida a partir del equilibrio es:

$$Vu = Pu/2 \pm \sigma_v * \frac{Ag}{2} \pm \frac{\sigma_m}{2} * \frac{Ag}{2}$$

Nótese que se simplificó el cálculo reemplazando el diagrama de tensiones triangular por un diagrama rectangular equivalente de igual área. Esto se hace para simplificar el cálculo, debido a lo compleja que puede llegar a resultar integrar matemáticamente la función del diagrama real sobre el área de la sección con rigidizadores. Recordar que A_g es el área de la base de la placa.

El signo \pm se debe a que la dirección de las tensiones puede ser tracción o compresión (resultante vertical hacia arriba o hacia abajo). Debe analizarse cuidadosamente el tema de los signos en el estado de carga a considerar.

El estado de carga que controlará este diseño es el caso *Tracción-Compresión*, Donde las componentes verticales de las fuerzas axiales se suman.

Para todos los casos anteriormente nombrados, las variables de diseño puestas en juego son los espesores de placa y la cantidad de rigidizadores transversales (podrían colocarse más de uno y transformar la sección cruz en una sección de mayor área, o quitarse en caso de no necesitarse).

Faja Inclinada		
Sección transversal	e [m]	0,0763
	Ancho [m]	0,55
	n° rigidizadores	2
	e rig. [m]	0,0444
	Ancho rig. [m]	0,4
	n° rigidizadores	1
	e rig. [m]	0,0508
	Ancho rig. [m]	0,4
	Ag [m ²]	0,087
	Iy [m ⁴]	1,2E-04
	ry [m]	0,037
	Verificación de la compacidad	Rigidizador 1
t		0,0444
b		0,16185
b/t		3,65
λr (Caso 5)		10,93
Rigidizador 2		
t		0,0508
b		0,16185
b/t		3,19
λr (Caso 5)		10,93
Chapa principal		
t		0,0763
b		0,55
b/t		7,21
λr (Caso 12)		43,01
Esbeltez	L [m]	0,64
	λc	0,096
Ratium Compresión MAX	Pu [kN]	17302
	Fcr [MPa]	239,1
	ϕP_n [kN]	17712
	Pu/ ϕP_n	0,977

El estado de compresión es el dominante, debido a que la mayor fuerza de tracción presente es mucho menor y la resistencia nominal a tracción es mayor.

Faja Horizontal		
Sección transversal	e [m]	0,0763
	Ancho [m]	0,66
	n° rigidizadores	0
	e rig. [m]	0
	Ancho rig. [m]	0
	n° rigidizadores	0
	e rig. [m]	0
	Ancho rig. [m]	0
	Ag [m ²]	0,050
	Iy [m ⁴]	2,4E-05
	ry [m]	0,022
	Verificación de la compacidad	Rigidizador 1
t		N/C
b		N/C
b/t		N/C
λr (Caso 5)		10,93
Rigidizador 2		
t		N/C
b		N/C
b/t		N/C
λr (Caso 5)		10,93
Chapa principal		
t		0,0763
b		0,66
b/t		8,65
λr (Caso 12)		43,01
Esbeltez	L [m]	0,3
	λc	0,075
Ratium Compresión MAX	Pu [kN]	8651
	Fcr [MPa]	239,4
	ϕP_n [kN]	10249
	Pu/ ϕP_n	0,844

El estado de compresión es el dominante, debido a que la mayor fuerza de tracción presente es mucho menor y la resistencia nominal a tracción es mayor.

Figura: Dimensionamiento fajas horizontales – Cálculo e espesores y rigidizadores

Aplastamiento de la base		
Sección transversal	e [m]	0,0763
	Ancho [m]	0,9
	n° rigidizadores	4
	e rig. [m]	0,0444
	Ancho rig. [m]	0,4
	n° rigidizadores	2
	e rig. [m]	0,0508
	Ancho rig. [m]	0,4
	Ag [m ²]	0,159
	Iy [m ⁴]	2,3E-04
	ry [m]	0,038
	Ix [m ⁴]	1,4E-02
	Wx [m ⁴]	3,1E-02
Verificación de la compacidad	Rigidizador 1	
	t	0,0444
	b	0,16185
	b/t	3,65
	λ_r (Caso 5)	10,93
	Rigidizador 2	
	t	0,0508
	b	0,16185
	b/t	3,19
	λ_r (Caso 5)	10,93
	Chapa principal	
	t	0,0763
	b	0,9
b/t	11,80	
λ_r (Caso 12)	43,01	
Esbeltez	L [m]	0,09
	λ_c	0,013
Ratium (caso Pu1 + Pu2 MAX)	Pu1+Pu2 [kN]	26167
	Mu [kNm]	759,33
	Fu [MPa]	189,05
	Fcr [MPa]	239,98
	Fu/ ϕ Fcr	0,927
Ratium (caso M MAX)	Pu1+Pu2 [kN]	8950
	Mu [kNm]	1131,48
	Fu [MPa]	92,82
	Fcr [MPa]	239,98
	Fu/ ϕ Fcr	0,455

Fluencia por corte			
Sección transversal	e1 [m]	0,0763	
	Ancho 1 [m]	0,66	
	At [m ²]	0,042	
Tensiones Desfavorables	Pu [kN]	1811,00	
	σ_v [kN/m ²]	56272,66	Compresión
	σ_m [kN/m ²]	-36549,23	Tracción
Ratium	Vu [kN]	4832,74	
	Vn [kN]	6035,04	
	Vu/ ϕ Vn	0,941	

Figura: Verificación aplastamiento de la base y fluencia por corte

Finalizada la instancia de diseño de la pletina, se observa que los principales cambios son:

- Un rigidizador diagonal no es suficiente para resistir la compresión, por lo que se adoptan 3 rigidizadores, de distintos espesores para optimizar el diseño.

- El rigidizador transversal no es necesario para verificar los esfuerzos de la faja horizontal, ya que la pletina tiene un espesor suficiente.

Luego de adoptados los cambios para la verificación de las fajas diagonales y horizontales, la verificación la corte y aplastamiento de la base con las dimensiones resultantes es satisfactoria.

XI.4. Cálculo de la unión soldada pletina-Link

Las reacciones presentadas en la instancia anterior como diagramas de tensiones (se muestran en el esquema de diagrama de cuerpo libre), son los esfuerzos a los que se somete la soldadura. Se considera que si las fuerzas de compresión, se transmiten por contacto directo entre la chapa y el ala, por lo que la soldadura es dimensionada para transferir los esfuerzos resultantes de tracción y de corte. De los estados de carga anteriores, se elegirá el que genere las tensiones de corte más desfavorable y las tensiones de tracción más desfavorables, pero recordando que NO deben combinarse porque no ocurren en simultáneo.

Para el cálculo de la soldadura, se escoge el método sugerido por Troglia en su libro (Sección 2.3.10.3), que se resume a continuación.

Primero se define la ubicación de los filetes en la unión, de forma tal que el centro de gravedad de los mismos coincida con el centro de gravedad del link, para que no se generen esfuerzos adicionales por excentricidad. Se suponen, además, filetes de lado unitario ($d=1$).

Se considera como simplificación que el corte se distribuye uniformemente en el área de los filetes longitudinales o *filetes cortos* (tensión f_v) y lo mismo sucede con las tensiones de tracción f_t . Mientras, el momento genera tensiones normales f_m iguales al momento dividido el módulo resistente S del área de los filetes, que sumada a f_t dan la tensión normal f_n . La tensión combinada se obtiene componiendo vectorialmente la tensión cortante y la normal (esto no es estrictamente cierto porque no coexisten en el mismo punto los valores supuestos de tensiones, pero por simplicidad se procede de la forma indicada)

$$f_v = Vu/A_{fv}(1)$$

$$f_n = f_t + f_m = \frac{Pu}{Aw(1)} + \frac{M}{S(1)}$$

$$f_c = \sqrt{fv^2 + fn^2}$$

Donde:

- A_{fv} (1) es el área de los filetes longitudinales (filetes cortos) de lado unitario que toma la totalidad del corte.
- A_w (1) es el área de todos los filetes de lado unitario que toma la totalidad del axial.
- S (1) es el módulo resistente de los filetes de lado unitario (se desprecia el espesor en la determinación)

La tensión resistente de diseño de un filete de lado unitario es:

$$fd(1) = 0,6 * 0,6 * Fexx * (0,707 * 1)$$

Donde $Fexx$ es la tensión de diseño del metal de soldadura (480 MPa) y $0,707 * 1$ es el espesor de garganta efectiva, suponiendo un ángulo de 45° .

Luego el lado necesario de los filetes será: $d(nec) = f_c / fd(1)$

Si el d adoptado no cumpliera las especificaciones de lado mínimo y máximo se deberán redimensionar y reubicar los filetes. El lado mínimo es de 0,8 cm por tratarse de piezas a unir mayores a 2 cm, y el lado máximo es $\frac{1}{4}$ de la longitud del filete. Es decir que para un filete de 15 cm (el lado del filete corto), resulta una restricción de 3,75 cm. En síntesis, las restricciones son:

$$0,8 \text{ cm} < d < 3,75 \text{ cm}$$

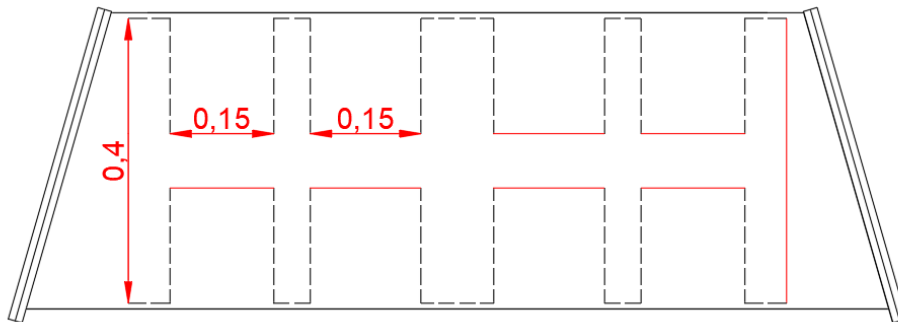


Figura: Disposición de los filetes (rojo). Largos – 40 cm. Cortos – 15 cm

Soldadura Propiedades	
F _{exx} [MPa]	480
φ	0,6
I (1) [cm ⁴]	249225,20
S (1) [cm ³]	5382,83
A _w (1) [cm ²]	203,20
A _{fv} (1) [cm ²]	120,00
R _d (1) [kN]	122,17

Tracción-Tracción (Flexoaxial)			
Mu [kNm]	187,74	Mu [kNm]	282,06
Vu [kN]	1043,00	Vu [kN]	1567,00
Pu [kN]	7201,87	Pu [kN]	6351,43
f _v [MPa]	86,92	f _v [MPa]	130,58
f _n [MPa]	70,32	f _n [MPa]	83,66
f _c [MPa]	111,80063	f _c [MPa]	155,08221
d nec. [cm]	0,92	d nec. [cm]	1,27

Lado filetes cortos [cm]	3,1
Lado filetes largos [cm]	1,3

Tracción-Compresión (Corte)	
Vu [kN]	4475
f _v [MPa]	372,92
d nec. [cm]	3,05

Como las tensiones resultantes de flexoaxial en esta combinación son de compresión, se considera transferencia por contacto y la soldadura no toma esfuerzos

Figura: Cálculo de la soldadura pletina - link

XI.5. Cálculo de las uniones abulonadas entre pletinas

Para el caso de la unión que conecta con los tubos, se determina el axial de diseño (los otros esfuerzos que puedan aparecer son sustancialmente pequeños). Para el correcto diseño debe contemplarse como es el camino de cargas desde el tubo hacia la pletina.

Primero, el tubo transfiere los esfuerzos a la chapa mediante una unión soldada. Para el cálculo se escoge el método sugerido por Troglia en su libro (Sección 2.3.10.1), que se resume a continuación.

Se elige el lado del filete *d* tal que: $d_{\text{mín.}} < d < d_{\text{máx.}}$

El lado mínimo es de 0,8 cm por tratarse de piezas a unir mayores a 2 cm, y el lado máximo es ¼ de la longitud del filete. Considerando un lado del filete de 50 cm, esta restricción no controlará, por lo que:

$$0,8 \text{ cm} < d$$

Se calcula la resistencia de diseño de una unidad de longitud (L=1) de filete. Siendo el área efectiva el producto de la longitud 1 por la proyección del lado sobre el plano de Garganta, supuesto a 45°, resulta:

$$R_d(1) = \phi * F_{exx} * A_w = 0,60 * 0,60 * F_{exx} * (0,707 * d * 1)$$

Luego, se determina la longitud necesaria de filete *L_t* para una resistencia requerida *P_u*:

$$L_t = P_u / R_d(1)$$

Se calcula la longitud disponible de filete, suponiendo que se soldará por los 4 lados del tubo en 50 de los 55 cm (se prefiere evitar las esquinas). La soldadura verifica si:

$$\frac{L_{nec}}{L_{disp}} < 1$$

Una vez que pasa por la soldadura la chapa transite esfuerzos a la otra chapa mediante bulones trabajando en tracción. En base a la tracción de diseño se calcula la cantidad y diámetro de los bulones de acuerdo con las especificaciones reglamentarias. A partir del método LRFD, la verificación resulta:

$$T_u < \phi * n * A_b * F_t$$

Por lo que se elige un determinado bulón con un diámetro D, una resistencia a la tracción F_t y se adopta una cantidad necesaria n tal que verifique la condición. Se colocan los bulones de forma tal que la separación entre dos adyacentes (s) sea mayor a 3 veces el diámetro (adoptando 3 cm, queda $s < 9$ cm), y menor a 30 cm (suponiendo protección contra la corrosión). La distancia a cualquier borde (d_b) será mayor a la especificada en la tabla J.3.4 (adoptando 3 cm, queda $d_b < 4$ cm) y se verifica que dichas separaciones no excedan los 15 cm. En resumen, se tiene:

$$9 \text{ cm} < s < 30 \text{ cm}$$

$$4 \text{ cm} < d_b < 15 \text{ cm}$$

En la página siguiente se encuentra la distribución espacial de los mismos en conformidad con los límites impuestos.

La segunda chapa que recibe los esfuerzos de la primera, a través de los bulones, es la encargada de transferir mediante soldadura, los esfuerzos a la pletina. El método de cálculo es exactamente el mismo que el explicado anteriormente, solo que ahora la soldadura se materializa a través de los rigidizadores de forma tal que $L_{nec}/L < 1$. Además, se procura que:

- El centro de gravedad de la unión coincida con el punto de aplicación de la carga, para no generar excentricidades.
- La longitud del menor filete no exceda 4 veces el lado del mismo, d.

Soldadura al tubo	
Pu [kN]	5234
Fexx [MPa]	480
ϕ	0,6
d [cm]	2,2
Rd (x1) [kN]	26,88
L nec [cm]	194,73674
L disp. [cm]	200
Ratium	0,97

Soldadura a la pletina	
Pu [kN]	5234
Fexx [MPa]	480
ϕ	0,6
d [cm]	1,2
Rd (x1) [kN]	14,66
L nec [cm]	357,02
L [cm]	358,4
Ratium	1,00

Bulones	
Pu [kN]	5234
Bulon usado	ISO 10.9
Ft [MPa]	778
D [cm]	3
Ab [cm ²]	7,1
ϕ	0,75
n	14
ϕ Pn [kN]	5774
Ratium	0,906

Figura: Verificación Soldadura y bulones

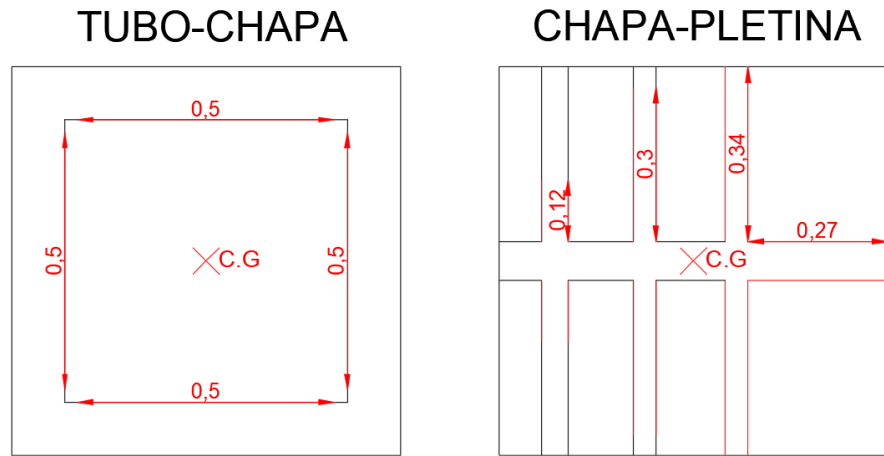


Figura: Disposición de las soldaduras en ambas chapas

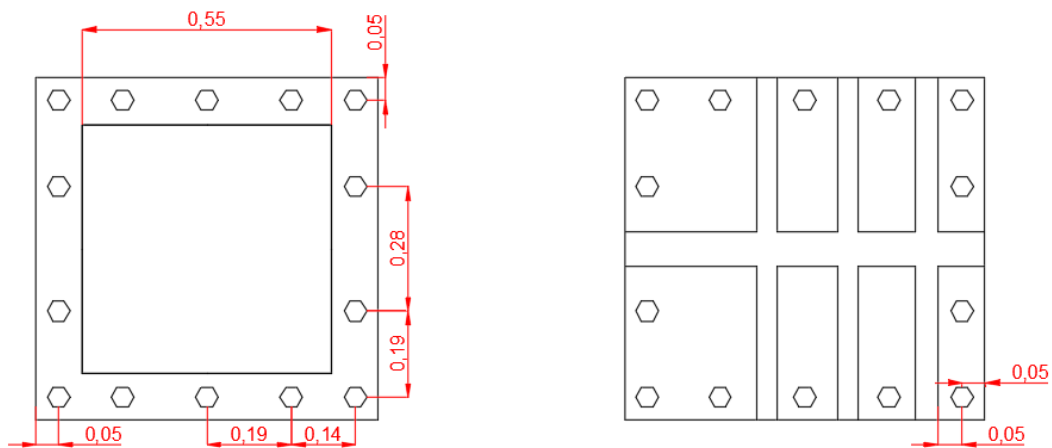


Figura: Disposición de los bulones en ambas chapas

Una vez terminados todos los cálculos anteriormente, debemos elegir una chapa de espesor tal que pueda transmitir correctamente los esfuerzos. Para ello se realiza la verificación a flexión y corte. Se supone como hipótesis el siguiente modo de falla, suponiendo que el bulón más alejado causará los mayores esfuerzos:

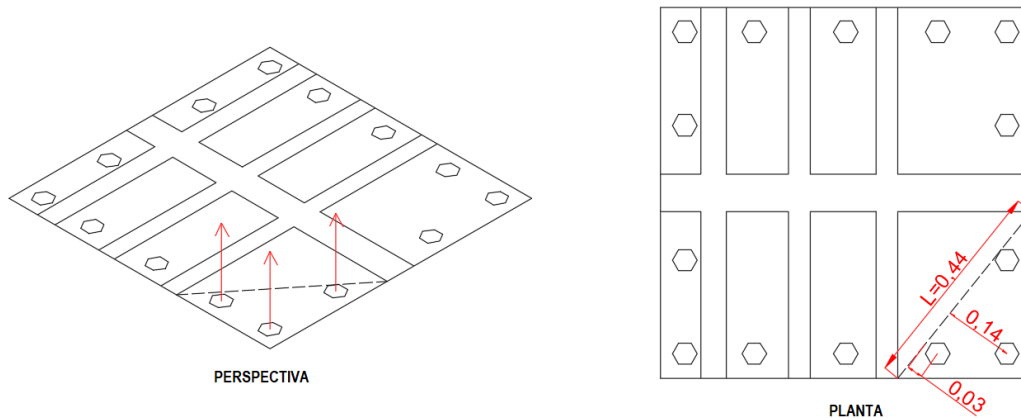


Figura: Esquema del modo de falla

El valor de la fuerza en un bulón es:

$$F = \frac{Tu}{n}$$

A partir de la figura anterior, se tiene:

- Falla por flexión: $F * (0,14 \text{ m} + 2 * 0,03 \text{ m}) = 0,2 F < \phi f_y * e^2 * \frac{L}{4}$
- Falla por corte: $3 F < \phi (0,6 f_y) * e * L$

Controlando simultáneamente ambos modos de falla, se escoge el espesor e.

Chapa Verificación	
F [kN]	373,86
Mu [kNm]	74,77
Vu [kNm]	1121,57
L [m]	0,44
ϕ (corte)	0,75
ϕ (flexión)	0,9
e [m]	0,0635
ϕ Vn [kN]	3017,52
ϕ Mn [kN]	95,80626
Ratium (V)	0,372
Ratium (M)	0,780

Figura: Determinación de e

Para la unión que conecta con los anillos, la situación es algo más compleja debido a que se produce un quiebre en el eje debido al cambio de inclinación, que le da al anillo la forma característica de circunferencia facetada. Ahora los esfuerzos axiales son nulos, ya que los toma la losa rígidamente unida al anillo por medio del mecanismo de diafragma rígido. Pero sí aparecen esfuerzos momento flector alrededor del eje fuerte del anillo, que son equilibrados por esfuerzos en el link de flexión y torsión simultáneamente, como se muestra en el esquema a continuación, que surge del equilibrio vectorial de momentos en el nudo.

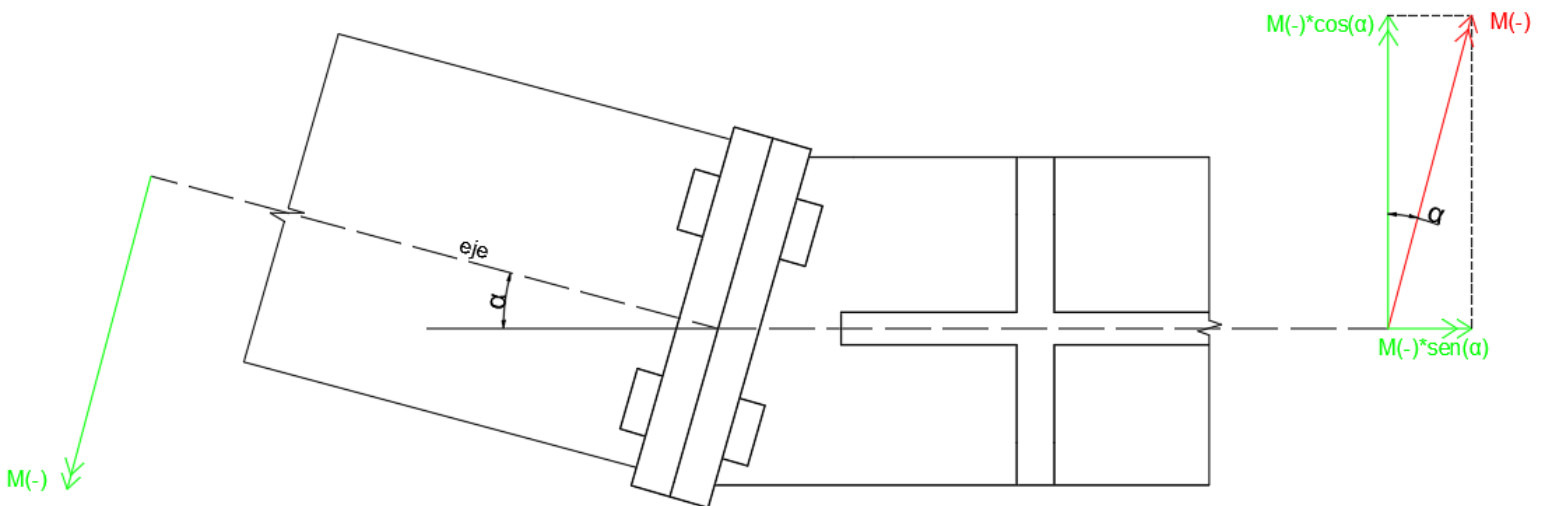


Figura: Equilibrio de momentos en el nudo mediante suma vectorial

A estos esfuerzos, debe sumárseles también los esfuerzos de corte. Con la totalidad de los esfuerzos, se calculan la soldadura y los bulones. A continuación, se muestra un esquema de las fuerzas actuantes en un bulón, en diagrama de cuerpo libre, que deberá verificar la interacción.

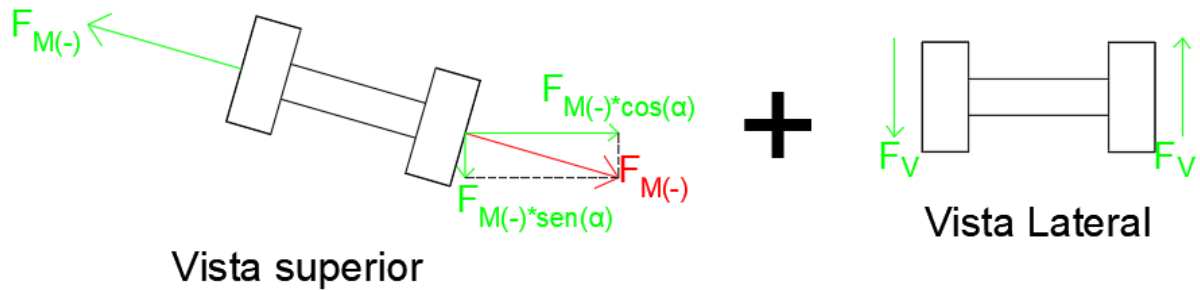


Figura: Bulón – DCL

NOTA: La imagen anterior se muestra con el objetivo de poner en evidencia que, la resultante de las fuerzas a izquierda y a derecha de la unión son iguales y generan el mismo estado tensional en los bulones, por lo que se pueden calcular fuerzas en los bulones utilizando los esfuerzos a izquierda o a derecha y el resultado será idéntico. Se elige trabajar con los esfuerzos provenientes del anillo (a izquierda).

Adoptamos 4 bulones, dos arriba y dos abajo a una distancia $d/2$ del centro, lo que hace a un total de 2 filas de bulones. Considerando los 4 bulones, el momento de inercia y el módulo resistente vienen dados por:

$$I = 2 * (2 Ab) * \frac{d^2}{4} = Ab * d^2$$

$$S = I / \left(\frac{d}{2}\right) = 2 Ab * d$$

Entonces, en la fila de bulones superior, habrá una tensión de tracción igual a:

$$Fn = \frac{Mu}{S}$$

Y la fuerza en cada bulón por ende es de:

$$P = Ab * Fn$$

Asimismo, la fuerza de corte absorbida por cada bulón está dada por:

$$V = \frac{Vu}{2n}$$

Siendo n el número de bulones por fila (se adopta 2).

Dividiendo los valores anteriormente obtenidos por el área del bulón A_b se obtienen las demandas en términos de tensiones, las cuales reglamentariamente deben verificar:

Descripción de los bulones	Rosca incluida en el plano de corte	Rosca excluida del plano de corte
Bulones comunes (A307/ISO 4.6)	338 – 2,5 $f_v \leq 260$	
Bulones A325, A325M, ISO 8.8	806 – 2,5 $f_v \leq 620$	806 – 2,0 $f_v \leq 620$
Bulones A490, A490M, ISO 10.9	1012 – 2,5 $f_v \leq 778$	1012 – 2,0 $f_v \leq 778$
Partes roscadas de bulones A449 de diámetro mayor que 38,1 mm	0,98 F_u – 2,5 $f_v \leq 0,75 F_u$	0,98 F_u – 2,0 $f_v \leq 0,75 F_u$

Tabla J.3.5 – Ecuaciones de interacción para corte y tracción (CIRSOC 301)

Se considera conservadoramente la rosca dentro del plano de corte y se adoptan bulones ISO 10.9 como se hizo con la unión tubo-pletina.

Bulones	
Mu [kNm]	19,3
Vu [kN]	151
Bulon usado	ISO 10.9
D [cm]	1,4
Ab [cm ²]	1,5
φ	0,75
n (por fila)	2
d/2 [cm]	12
I [cm ⁴]	886,68
S [cm ³]	73,89
Fn [kN/cm ²]	26,12
P (por bulón) [kN]	40,21
V (por bulón) [kN]	37,75
φF_v [MPa]	310,5
f_v [MPa]	245,23
$f_v/\varphi F_v$	0,790
Ft [MPa]	398,93
φP_n (bulón) [kN]	46
Ratium	0,87

Figura: Cálculo de bulones para la unión anillo – link.

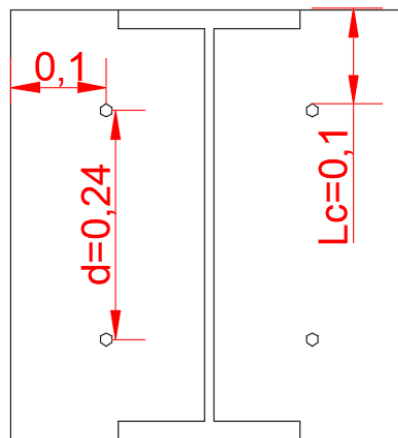


Figura: Disposición adoptada para los bulones.

Con la disposición adoptada, debe dimensionarse la chapa ante la falla por *aplastamiento*. La ecuación de diseño para el caso es:

$$\phi R_n = 0,75 * 1,2 L_c * e * F_u < 0,75 * 2,4 d_b * e * F_u$$

Donde L_c se encuentra acotada en la figura anterior, la resistencia última de la chapa se toma 420 MPa y d_b es el diámetro del bulón. Debe verificarse:

$$V/\phi R_n < 1$$

Siendo V la fuerza de corte en un bulón.

Además, se verifica la chapa ante la falla por *flexión local* (sección K.1.2 – CIRSOC 301), donde la resistencia de diseño viene dada por:

$$\phi R_n = 0,9 * F_y * e^2 * 0,625$$

Las fuerzas actuantes en la chapa son las siguientes:

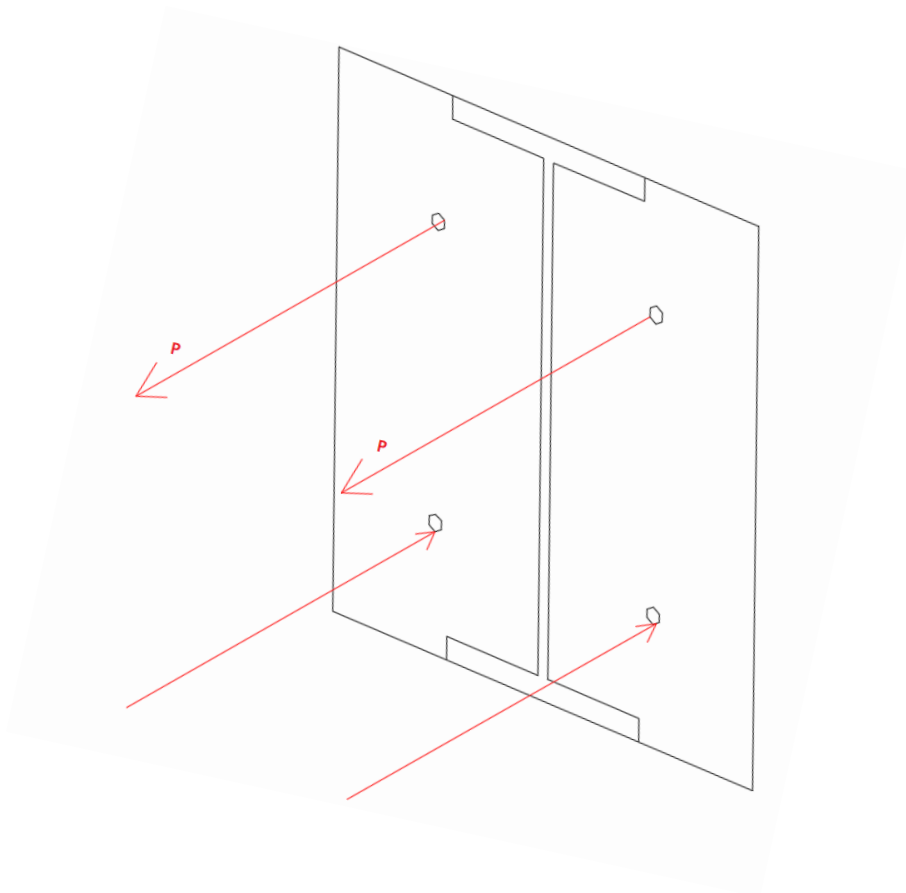


Figura: Esquema – Fuerzas actuantes en la chapa

En base a la figura anterior, se observa que la tracción actuante es $2 P$, por lo que la condición a verificar es:

$$\frac{2 P}{\phi R_n} < 1$$

El espesor e adoptado será aquel que simultáneamente verifique aplastamiento y flexión local.

Chapa Verificación	
e [cm]	1
Aplastamiento	
Lc [cm]	10
Fu [MPa]	420
ϕ	0,75
ϕR_n [kN]	504,0
Ratium	0,07
Flexión Local	
ϕ	0,9
ϕR_n [kN]	135,0
Ratium	0,60

Figura: Verificación de la chapa a aplastamiento y flexión Local

Por último, se calcula la soldadura de la chapa a los respectivos perfiles. Se adoptan soldaduras de filete encargadas de transferir corte y flexión.

Se dispondrán soldaduras a los costados del alma del perfil de largo correspondiente a la altura h de los mismos (especificada por tablas), tanto para el anillo como para el link.

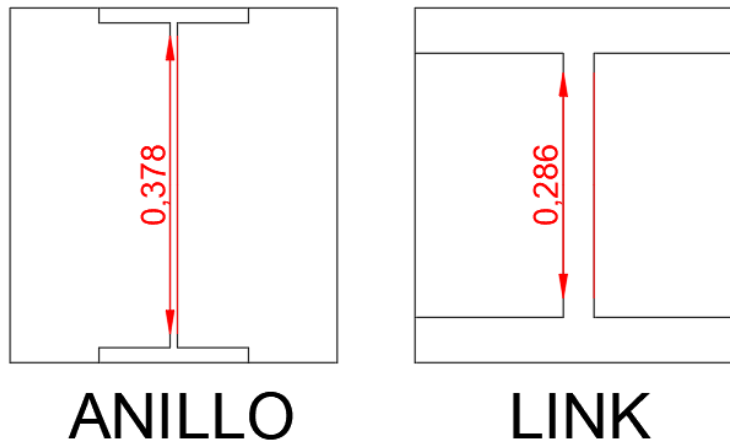


Figura: Disposición de soldaduras en la chapa

El procedimiento de cálculo a seguir es el mismo que el mencionado anteriormente (Troglia 2.3.10.3), que se muestra a continuación.

Soldadura al anillo		Soldadura al link	
Mu [kNm]	19,3	Mu [kNm]	19,3
Vu [kN]	151	Vu [kN]	151
Fexx [MPa]	480	Fexx [MPa]	480
φ	0,6	φ	0,6
h filete [cm]	37,8	h filete [cm]	28,6
I (1) [cm ⁴]	9001,69	I (1) [cm ⁴]	3898,9427
S (1) [cm ³]	476,28	S (1) [cm ³]	272,7
Aw(1) [cm ²]	75,6	Aw(1) [cm ²]	57,2
f _v [MPa]	19,97	f _v [MPa]	26,40
f _n [MPa]	40,52	f _n [MPa]	70,79
f _c [MPa]	45,18	f _c [MPa]	75,55
Rd (1) [kN]	122,17	Rd (1) [kN]	122,17
d nec. [cm]	0,37	d nec. [cm]	0,62
d adop. [cm]	0,80	d adop. [cm]	0,80

Figura: Cálculo de las soldaduras a la chapa del anillo y del link

Nótese que, debido a las bajas demandas de flexión, el espesor de soldadura se encuentra controlado por el requerimiento reglamentario mínimo (0,8 cm para unir piezas mayores a 2 cm de espesor). Aunque esto no sea estrictamente necesario para el caso del alma del anillo (IPE 450 $t_w < 2$ cm), se adopta de todos modos.

XI.6. Cálculo del link

Este es un elemento de enlace entre anillos donde le son transferidos los esfuerzos de la pletina y de los anillos, y es el que produce el quiebre entre dos vigas de anillo. Como se vio antes, está sometido a esfuerzos de torsión, flexión y corte, así como cargas externas provenientes de la pletina.

Como hipótesis de cálculo, se trata al link como un elemento de barra metálico sometido a fuerzas externas, que quedan puestas en evidencia en el diagrama de cuerpo libre de la siguiente figura. Los momentos M y el corte V viene de la viga de anillo, mientras que los axiales P vienen de las barras del diagrid.

Con respecto a las fuerzas P , se supondrá que la componente axial de las fuerzas es tomada por la mitad del perfil.

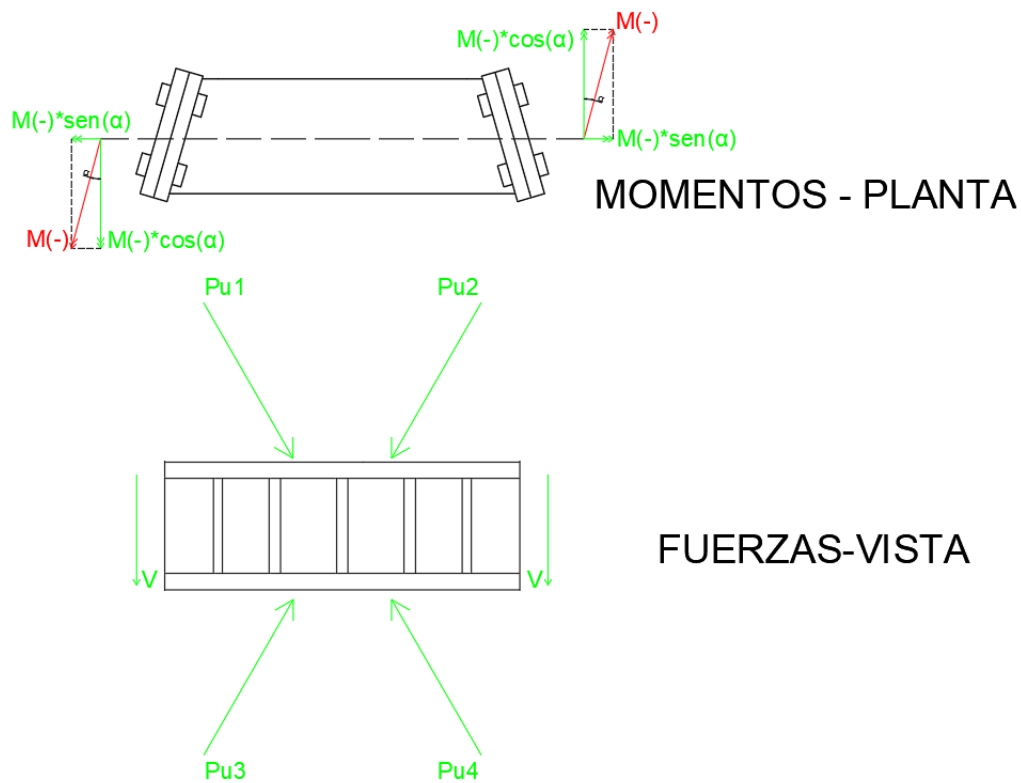


Figura: Diagrama de cuerpo libre del Link

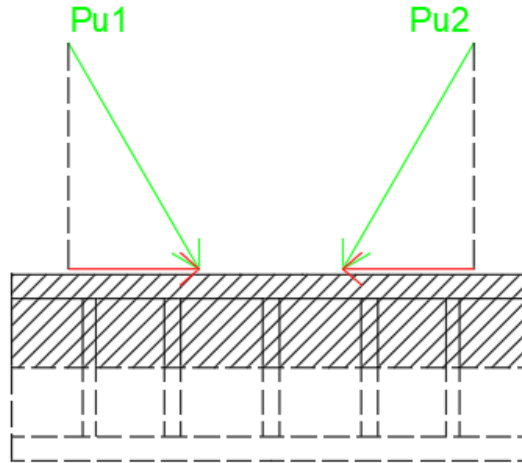


Figura: Sección que toma las fuerzas axiales ($0,5 Ag$)

La primera instancia del proceso de diseño consiste en elegir un perfil comercial que verifique la interacción de M , N , V , T en términos de tensiones acorde al capítulo H, transformando el momento flector de extremo de pieza a su valor máximo con la expresión:

$$M = M_e + V * \frac{L}{2}$$

La verificación se realizará para cargas gravitatorias (que genera mayores momentos y corte) y cargas sísmicas (que genera mayor axial). Las tensiones se calculan con las siguientes fórmulas provenientes de la teoría elástica:

- $\sigma_M = Mu/S$ (en el borde del perfil)
- $\sigma_P = Nu / [0,5 Ag]$ (uniforme en la mitad del perfil)
- $\tau_T = V*Q / [I*t_w]$ (en el centro del perfil)
- $\tau_V = T*t_w / J$ (en el centro del perfil)

Sumando las tensiones normales y tangenciales en el ala comprimida y en el centro del perfil respectivamente, se las compara con los valores últimos según el reglamento.

PROPIEDADES SECCIONALES		DEMANDA	CÁLCULO DE TENSIONES	VERIFICACIÓN DE TENSIONES
Perfil	W14x398	1,2D+1,6L+0,5S	En el centro del alma	
Ix [cm ⁴]	249379	Mu [kNm]	18,7	ϕf_y [MPa]
Ag [cm ²]	754,8	Tu [kNm]	5	ϕf_v [MPa]
J [cm ⁴]	11363	Vu [kN]	151	fun/ ϕf_y
Qx [cm ³]	6563	Nu [kN]	197	fuv/ ϕf_v
Sx [cm ³]	10750	L [m]	1,2	
talma [cm]	4,5	Me [kNm]	109,3	
tala [cm]	7,23			
h/t	7,31	1,2D+0,5L+0,2S+E	En el centro del alma	
$\lambda_p = 1,49 \sqrt{E/F_y}$	43,012595	Mu [kNm]	16,42	ϕf_y [MPa]
b/t	3,31	Tu [kNm]	4,40	ϕf_v [MPa]
$\lambda_p = 0,38 \sqrt{E/F_y}$	10,969655	Vu [kN]	127	fun/ ϕf_y
SECCIÓN COMPACTA		Nu [kN]	6286	fuv/ ϕf_v
		L [m]	1,2	
		Me [kNm]	92,620739	
			En el ala comprimida	
			σ_M [MPa]	
			σ_P [MPa]	
			fun [MPa]	

Figura: Verificación tensional del perfil

Simultáneamente, se verifica que las tensiones normales actuando en la parte superior del perfil, no produzcan fluencia por corte longitudinal en el alma, como se muestra en la figura siguiente.

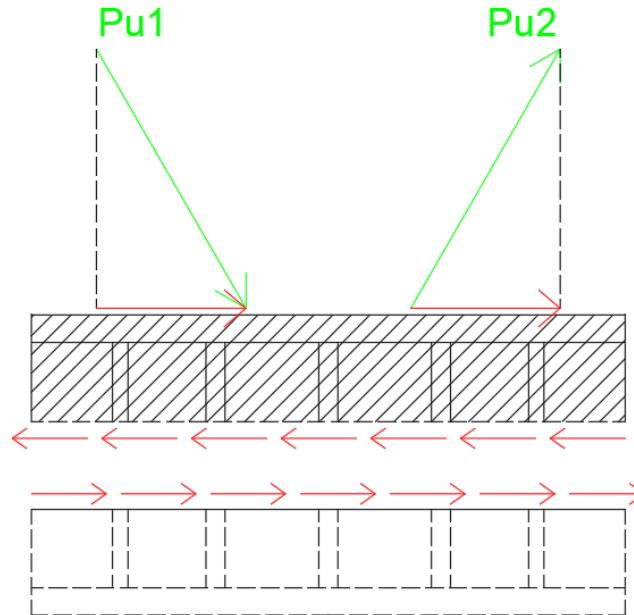


Figura: Modo de falla – Fluencia por corte longitudinal del alma

El corte longitudinal actuando en el centro del alma es N_u , y la resistencia de diseño del perfil es:

$$\phi V_n = 0,9 * (0,6 F_y) * A_w = 0,9 * (0,6 F_y) * t_w * L$$

Siendo L la longitud de la pieza. Se supone que el corte se distribuye uniformemente en toda el alma y que los rigidizadores transversales no contribuyen.

Fluencia por corte longitudinal del alma	
t_{alma} [cm]	4,5
A_{alma} [cm ²]	495
ϕV_n [kN]	6415,2
V_u [kN]	6286
Ratium	0,98

Figura: Verificación del perfil adoptado al corte longitudinal

Lo que sigue es el cálculo de los rigidizadores transversales. Se diseñan en base a la mayor carga P (que es de compresión) y se le asigna a cada rigidizador un axial tributario en función de su ubicación

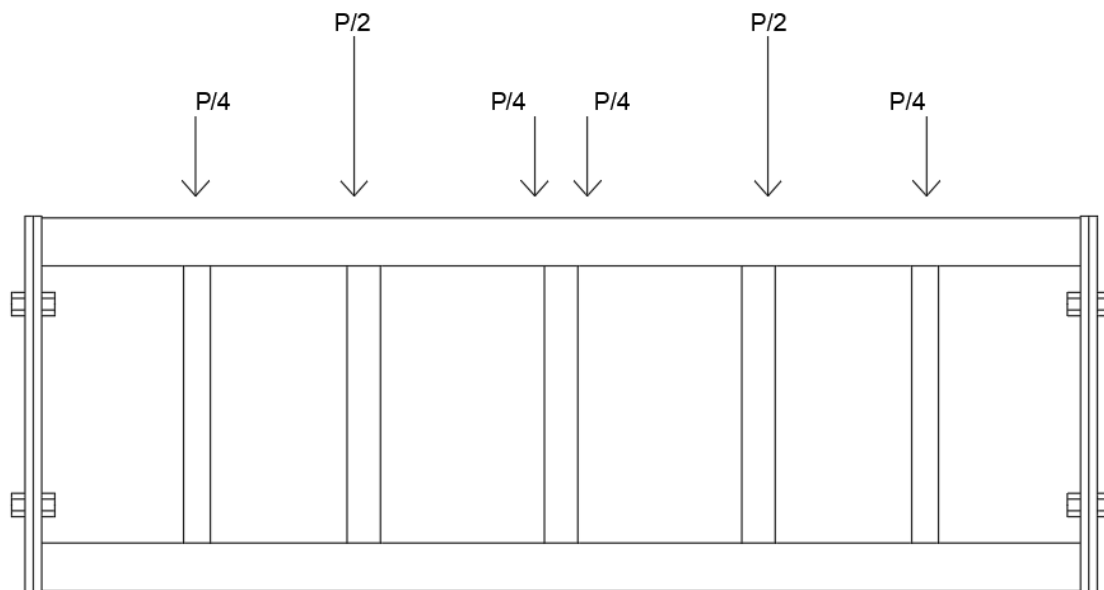


Figura: Esfuerzos axiales tomados por cada rigidizador.

Se considera el rigidizador central (que al tener el mismo axial de diseño $P/2$, se adoptarán las mismas dimensiones para el intermedio) y el extremo (que podría tener un espesor algo

menor). Se verifican los estados límites requeridos por el reglamento CIRSOC en el capítulo H a partir de las fórmulas y consideraciones allí especificadas:

Rigidizador Central		Rigidizador extremo	
P [kN]	4659,65	P [kN]	2329,82
Flexión local del ala		Flexión local del ala	
dist. Borde	LEJOS	dist. Borde	CERCA
ϕR_n [kN]	7056,84	ϕR_n [kN]	3528,42
Fluencia local del alma		Fluencia local del alma	
dist. Borde	LEJOS	dist. Borde	CERCA
N [cm]	24,00	N [cm]	24,00
k [cm]	8,00	k [cm]	8,00
ϕR_n [kN]	6912,00	ϕR_n [kN]	4752,00
Pandeo local del alma		Pandeo local del alma	
dist. Borde	LEJOS	dist. Borde	CERCA
N [cm]	24,00	N [cm]	24,00
d [cm]	44,60	d [cm]	44,60
ϕR_n [kN]	19127,91	ϕR_n [kN]	15326,22
Pandeo por compresión alma		Pandeo por compresión alma	
dist. Borde	LEJOS	dist. Borde	CERCA
hw [cm]	28,60	hw [cm]	28,60
ϕR_n [kN]	123,51	ϕR_n [kN]	61,76

Figura: Verificación de estados límites de cargas concentradas

El estado límite que controla el diseño es el *pandeo por compresión del alma*. No se verifica el estado de pandeo lateral, porque los tubos del diagrid y la losa generan arriostramiento.

Las prescripciones adoptadas para el dimensionado de los rigidizadores son:

- Se colocan en todo el ancho del ala y en toda la altura.
- El espesor según cálculo será mayor a $0,56 L * \sqrt{(E/F_y)}$ siendo L la longitud correspondiente al rigidizador en función del espacio disponible hasta el extremo del ala.
- Se dimensiona cada rigidizador como una barra axialmente comprimida, considerando una altura L_{ef} de $0,75 h$ y $k=1$. Se toma un ancho tributario del alma del perfil correspondiente para determinar la sección transversal (se adoptan 22 y 28 cm). Con la sección T resultante en cada caso, se calcula geoméricamente A_g , I_y y r_y .

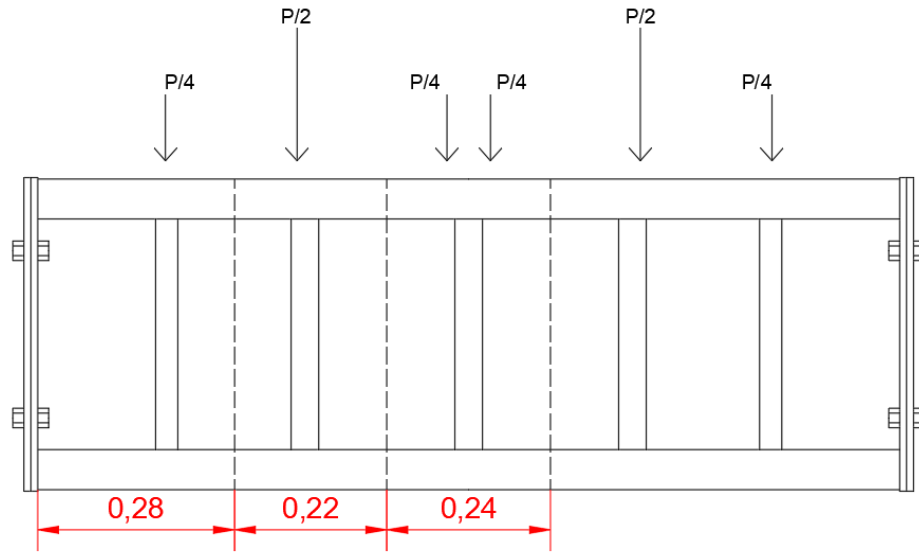


Figura: Anchos tributarios para los rigidizadores

Cálculo -Rig. Central	
Lef [cm]	21,45
k	1,00
kL [cm]	21,45
Ancho w [cm]	20,00
L rig. [cm]	18,80
e rig. [cm]	3,50
e min. [cm]	1,16
Ag [m^2]	221,60
I [cm^4]	3134,34
r [cm]	3,76
λc	0,06
Fcr [MPa]	239,60
φ Pn [kN]	4513,16
Pu/φPn	1,03

Cálculo -Rig. Extremo	
Lef [cm]	21,45
k	1,00
kL [cm]	21,45
Ancho w [cm]	28,00
L rig. [cm]	18,80
e rig. [cm]	3,20
e min. [cm]	1,16
Ag [m^2]	246,32
I [cm^4]	8334,67
r [cm]	5,82
λc	0,04
Fcr [MPa]	239,83
φ Pn [kN]	5021,45
Pu/φPn	0,93

Figura: Determinación de los espesores de los rigidizadores

XI.7. Cálculo de soldaduras de rigidizadores

Por último, se calcula la soldadura de los rigidizadores, bajo las siguientes hipótesis:

- La fuerza que deba transmitir la soldadura se calcula como:

$$P_{sol} = Pu * \frac{A_{rig}}{Ag}$$

Es decir, se asume que la fuerza que toma el rigidizador es proporcional al área del rigidizador sobre el área tributaria total.

- Las soldaduras de filete se harán a cada lado del rigidizador en una longitud igual a 25 cm para los rigidizadores del Link (para evitar las esquinas).
- Las soldaduras de filete se harán a cada lado del rigidizador en una longitud igual a 55 cm para los rigidizadores de $1\frac{3}{4}$ " (para evitar las esquinas) y de 45 cm en los de 2".

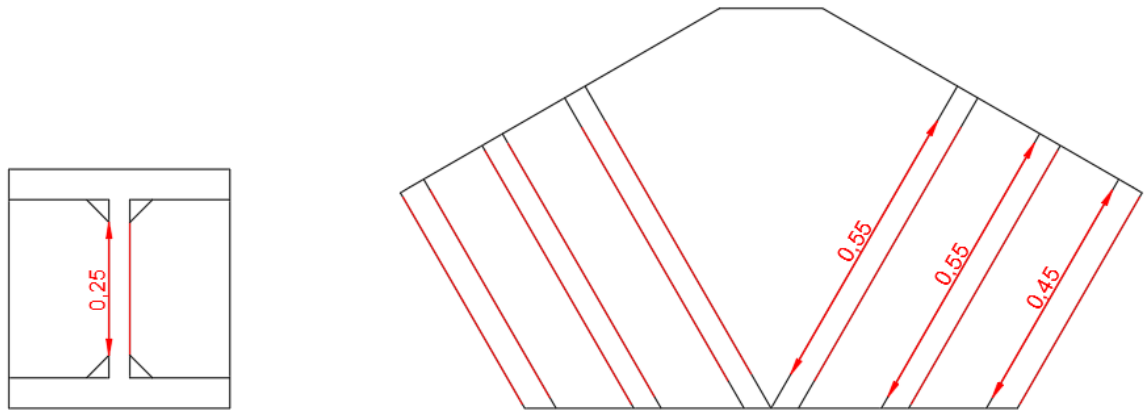


Figura: Esquema de soldaduras para rigidizadores

- Se procede con el método de la longitud unitaria ya descrito (Troglia 2.3.10.1).

Rigidizador pletina 2"	
Area tot. [cm ²]	1368,93
Area rig. [cm ²]	172,72
Pu [kN]	2183,02
Fexx [MPa]	480,00
ϕ	0,60
d [cm]	2,00
Rd (x1) [kN]	24,43
L nec [cm]	89,34
L disp. [cm]	90,00
Ratium	0,99

Rigidizador pletina 1 3/4"	
Area tot. [cm ²]	1368,93
Area rig. [cm ²]	150,96
Pu [kN]	1907,99
Fexx [MPa]	480,00
ϕ	0,60
d [cm]	1,50
Rd (x1) [kN]	18,33
L nec [cm]	104,12
L disp. [cm]	110,00
Ratium	0,95

Rigidizador Link 3,5 cm	
Area tot. [cm ²]	221,60
Area rig. [cm ²]	65,80
Pu [kN]	351,80
Fexx [MPa]	480,00
ϕ	0,60
d [cm]	0,80
Rd (x1) [kN]	9,77
L nec [cm]	35,99
L disp. [cm]	50,00
Ratium	0,72

Rigidizador Link 3,2 cm	
Area tot. [cm ²]	246,32
Area rig. [cm ²]	60,16
Pu [kN]	160,82
Fexx [MPa]	480,00
ϕ	0,60
d [cm]	0,80
Rd (x1) [kN]	9,77
L nec [cm]	16,45
L disp. [cm]	50,00
Ratium	0,33

Figura: Cálculo de las soldaduras para los rigidizadores

XI.8. Detalle final de la unión

Se adjunta a continuación el detalle final de la unión.

Obsérvese que, debido a la diferencia de espesores pronunciada entre el anillo y el Link en el ala, se materializa un buzamiento de transición en la pieza para lograr una adecuada transferencia de esfuerzos.

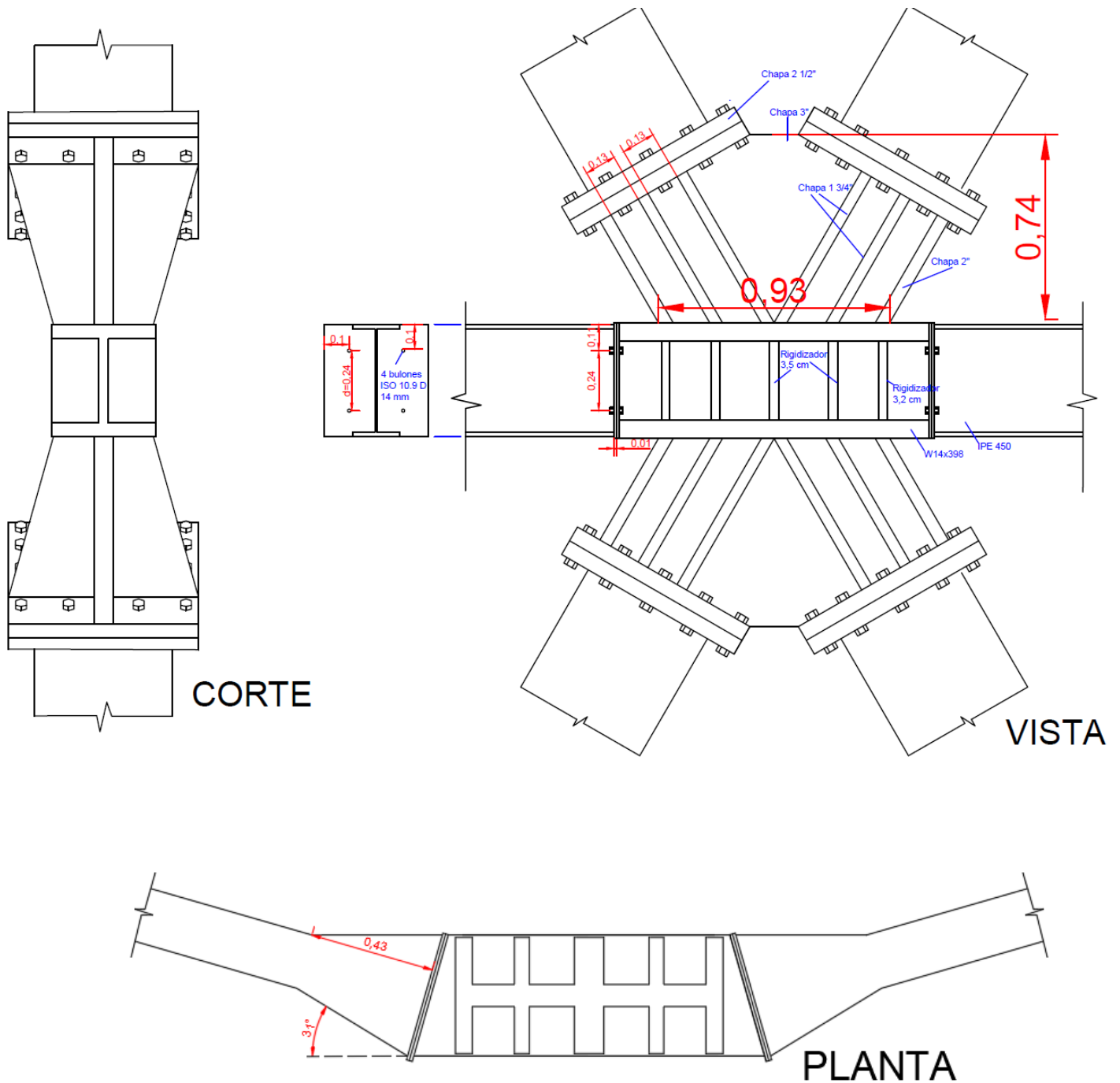


Figura: Detalle de la unión

XII. CÁLCULO DE LA PLACA BASE

A continuación, se presenta la secuencia de cálculo de la placa base, que hará de unión entre las diagonales inferiores del diagrid y la pila de hormigón de la subestructura. El

procedimiento y las ecuaciones de diseño son extraídas de la guía de diseño N°1 de AISC y el reglamento CIRSOC 201.

La placa base debe ser capaz de transmitir carga axial y momento flector simultáneamente y debe diseñarse para tal fin. La distribución de esfuerzos simplificada adoptada es la siguiente:

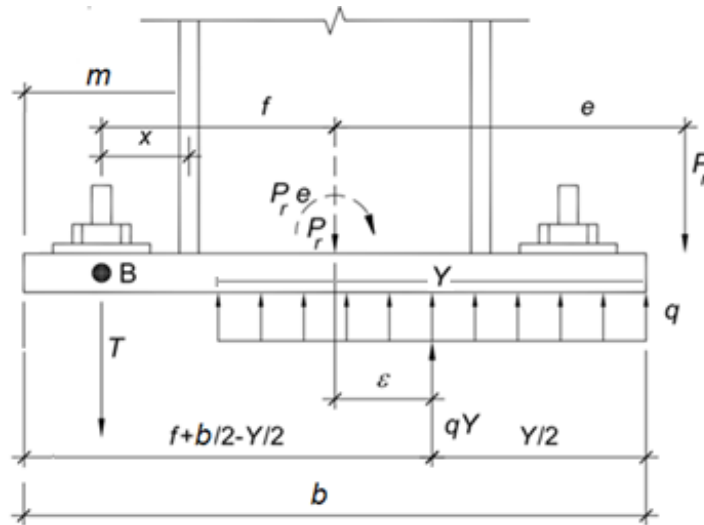


Figura: Distribución de esfuerzos de momento y axial en la placa base.

Según los esfuerzos actuantes la placa puede considerarse como:

- **Momentos de pequeña magnitud:** El hormigón trabaja a tensiones menores que F'_c y es capaz de equilibrar la carga excéntrica sin contribución del acero. Las anclas no intervienen en el equilibrio de momentos (Se considera $T=0$). Esta situación se presenta cuando la excentricidad de la fuerza es pequeña ($e < e_{crit}$).
- **Momentos de gran magnitud:** El hormigón no podría equilibrar por sí solo las fuerzas actuantes, ya que se superaría F'_c y por ello necesita la colaboración del anclaje de acero que desarrolla tensiones de tracción y una fuerza resultante T . (es el ejemplo de la ilustración de arriba). Esto ocurre cuando la excentricidad de la fuerza toma valores considerables ($e > e_{crit}$).

El valor de la excentricidad crítica responde a la siguiente ecuación, que se deduce a partir de considerar la tensión máxima de compresión en el hormigón:

$$e_{crit} = \frac{b - \frac{P}{q_{max}}}{2}$$

Para el cálculo de la excentricidad crítica se usa el lado de la placa b perpendicular al eje de flexión. Además, deben determinarse los valores de:

$$q_{max} = fp_{MAX} * b$$

Donde:

$$fp_{MAX} = 0,85 * \phi * F'c$$

Es la máxima tensión de compresión que puede soportar el hormigón.

Supondremos que al ser los momentos mucho más pequeños que el axial (del orden de 1%) la excentricidad es muy pequeña y se trata de un caso de momentos de pequeña magnitud.

Para momentos de pequeña magnitud, donde $T=0$, el valor de Y se calcula como:

$$Y = b - 2e$$

Donde, por la misma razón planteada recién, se considera que $e \approx 0$ y por ende $Y=b$.

El primer estado límite a verificar es el aplastamiento del hormigón en compresión. Se debe calcular primero la presión del hormigón sobre la placa, con la expresión:

$$fp = \frac{P}{Y * b}$$

Donde, adoptando una placa cuadrada de bxb y recordando que $Y=b$, la expresión se transforma en:

$$fp = \frac{P}{A_{placa}}$$

Debe verificarse que:

$$fp * A_{placa} = P < 0,85 \phi F'c \sqrt{A2/A_{placa}}$$

Y $A2$ se calcula como la proyección del área de la placa hacia abajo en una pirámide de pendiente 2:1, siempre dentro de los límites de la pila. El área proyectada en la circunferencia de 2 metros de diámetro hacia abajo resulta un cuadrado cuyo lado es $\sqrt{2}$, por lo que su área es de 2 m^2 . El cociente entre las áreas queda entonces de 2, y el coeficiente de mayoración para considerar el efecto de confinamiento queda de 1,41. A continuación, se muestra la verificación y la representación geométrica de $A2$.

DEMANDA	
Pu [kN]	29038

DIMENSIONES PLACA	
b [m]	1
A placa [m ²]	1

APLASTAMIENTO H°	
$\sqrt{(A2/A1)}$	1,41
f _c [kN/m ²]	30000
φ	0,9
φ Pn [kN]	32359,5
Ratium	0,90

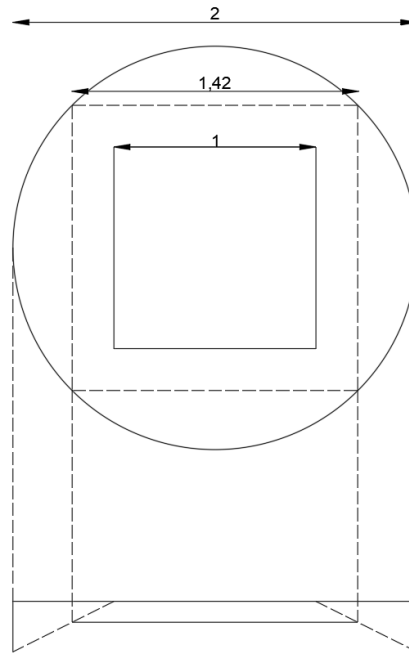


Figura: Área proyectada, para el coeficiente de confinamiento.

El próximo estado límite a verificar es la fluencia de la placa por flexión para el estado límite último. Se asume que la presión hacia arriba del hormigón hará fluir a la placa en flexión por las líneas punteadas marcadas en la siguiente figura (extraída de la guía):

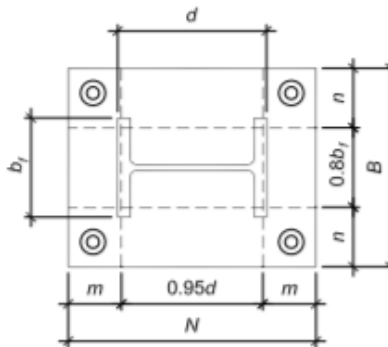


Figura: Líneas de fluencia por flexión en la placa base (punteada)

Para el caso en cuestión el esquema resulta el siguiente:

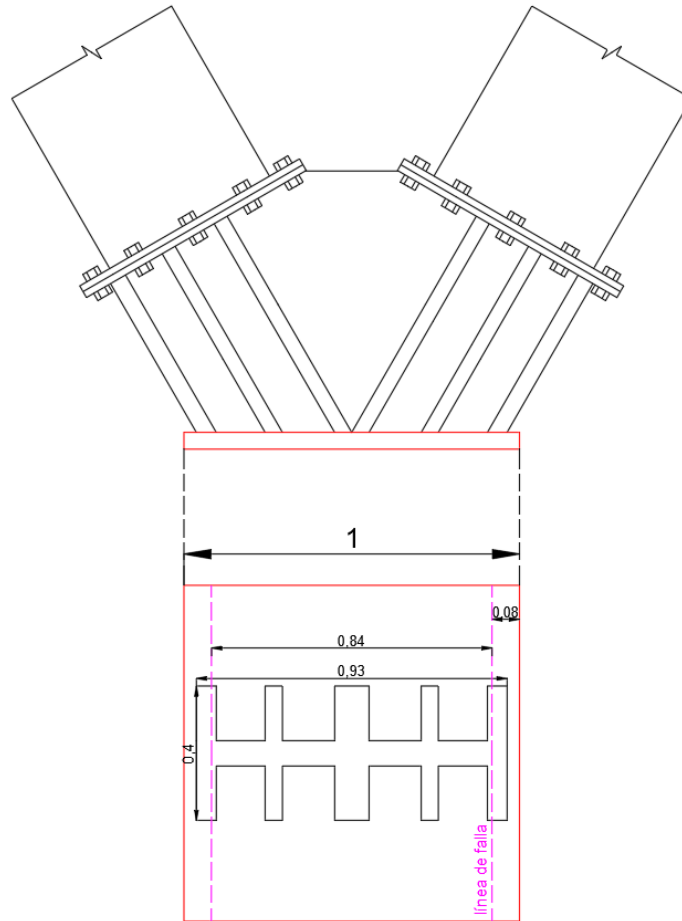


Figura: Líneas de fluencia por flexión en la placa base (magenta)

El momento flector actuante por unidad de ancho responde a la fórmula:

$$M_{pl} = fp \left(\frac{m^2}{2} \right) \text{ si } b - 2e > m$$

$$M_{pl} = fp * (b - 2e) * \left[m - \frac{b - 2e}{2} \right] \text{ si } b - 2e < m$$

Manteniendo la hipótesis de momentos pequeños, se considera que $b - 2e > m$ y se usa la primera ecuación.

La resistencia a flexión disponible por unidad de ancho responde a la expresión:

$$\phi R_n = \phi F_y * \frac{tp^2}{4}$$

Con el factor de reducción de resistencia para flexión de 0,9 y siendo t_p el espesor de la placa. En la guía de diseño ya se han deducido en base a estas ecuaciones, fórmulas para determinar el espesor de la placa en función de los esfuerzos, que se muestran a continuación:

$Y \geq m$	$Y < m$
$t_{p(req)} = \sqrt{\frac{4 \left\{ f_p \left(\frac{m^2}{2} \right) \right\}}{0.90 F_y}} = 1.5m \sqrt{\frac{f_p}{F_y}}$	$t_{p(req)} = 2.11 \sqrt{\frac{f_p Y \left(m - \frac{Y}{2} \right)}{F_y}}$

Fórmulas para determinar el espesor de la placa

Siendo Y el ancho total de la placa de acuerdo al criterio a seguir, siempre será mayor que m (8 cm para este caso), por lo que se diseña en base a la primera ecuación.

FLUENCIA DE LA PLACA	
m [m]	0,08
f_p [kN/m ²]	29038
t_{req} [m]	0,042
$t_{adoptado}$ [m]	0,05

Se adopta una placa de 5 cm de espesor.

Se procede a continuación al diseño de las anclas, que son las encargadas de equilibrar las fuerzas de tracción en la base provenientes de la superestructura. Se utilizarán pernos de 2 ½ in (63,5 mm) de acero ASTM A354 con una resistencia de 150 ksi (1 034 483 kN/m²).

La resistencia a la tracción de una barra se calcula como:

$$T_r = \phi * (0,75 F_u) * A_r$$

Donde A_r es el área de la barra y ϕ se considera de 0,75. La resistencia nominal del perno se toma como el 75% de la carga de rotura. En base a esta expresión, considerando la tracción de diseño T_u , el número de barras requerido para resistir esa tracción es:

$$n = \frac{T_u}{T_r}$$

Luego se determina el momento flector que se induce en las barras debido al corte. El mismo responde a la siguiente fórmula, deducida a partir de la estática y considerando un brazo de palanca nominal:

$$M_l = \frac{V_u \text{ Brazo}}{n_r} \quad \text{con} \quad \text{Brazo} = \frac{t_p + 0.125 \text{ in}}{2}$$

Figura: Fórmulas para determinar el corte

El valor de 0,125 in. equivale a 0,003175 m. Obsérvese que al dividir por *n* se asume una distribución del corte y del axial uniforme en todas las anclas.

Conocidos los valores de los esfuerzos M, N y P, se calculan las tensiones normales y tangenciales actuantes para la verificación de la interacción. Se dice que la barra verifica ante la combinación de esfuerzos si se verifica la siguiente inecuación:

$$f_t \leq \phi_v F'_{nt} = \phi_v \left(1.3 F_{nt} - \frac{F_{nt}}{\phi_v F_{nv}} f_v \right) \leq \phi_v F_{nt} \quad \begin{matrix} f_t = f_{ta} + f_{tb} \\ F_{nt} = 0.75 F_u \\ F_{nv} = 0.4 F_u \end{matrix} \quad \begin{matrix} f_v = \frac{V_u}{n_r A_r} \\ f_{ta} = \frac{T_u}{n_r A_r} \\ f_{tb} = \frac{M_l}{S} \end{matrix}$$

Figura: Ecuación de interacción

La tensión *ft* es la tensión resultante de tracción calculada como la suma de la tensión de tracción por axial y flexión. La tensión *fv* es la tensión tangencial.

CANTIDAD DE ANCLAS	
D adoptado [m]	0,0635
Ar [m²]	0,0031653
φ	0,75
Fu [kN/m²]	1034483
Tr [kN]	1841,9
n° nec.	4,8124558
n° adoptado	13

VERIFICACIÓN TENSIONAL	
S [m³]	2,5E-05
brazo [m]	0,027
M [kNm]	7,82
fv [kN/m²]	92942,47
fta [kN/m²]	215411,70
ftb [kN/m²]	311320,68
ft [kN/m²]	526732,38
Fnt [kN/m²]	775862,25
Fnv [kN/m²]	413793,20
φv F'nv [kN/m²]	581896,69
Ratium	0,91

Se adoptan 13 anclas para verificar con los requerimientos de tracción y corte. Las mismas irán soldadas por debajo de la placa y se distribuyen como se muestra.

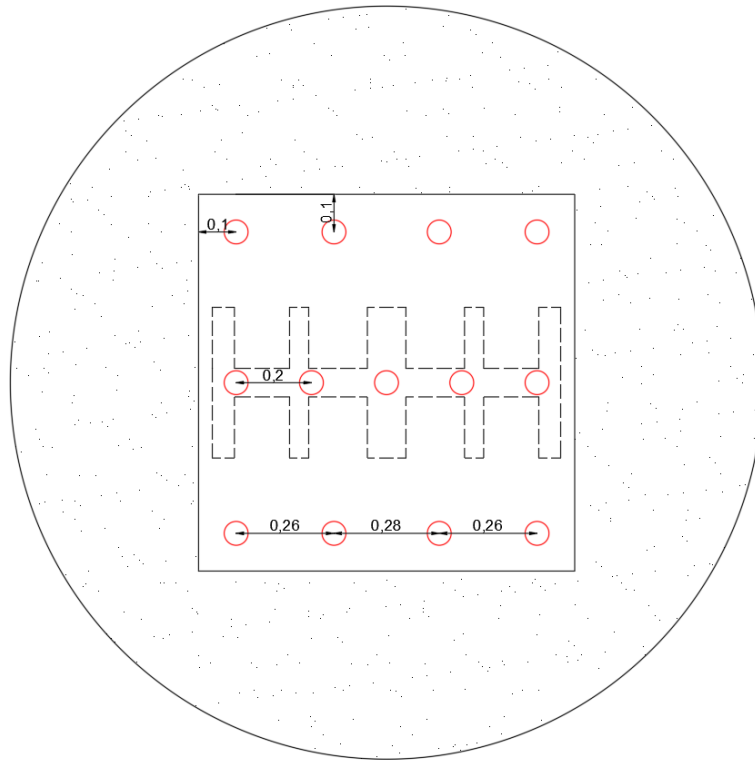


Figura: Distribución de los pernos en la placa

Con las dimensiones y ubicación de las anclas fijadas, debe elegirse la profundidad del anclaje. Se seguirán las especificaciones del reglamento CIRSOC 201.

Primero se elige una longitud del ancla h_{ef} tal que sea suficiente longitud de desarrollo para el ancla. Se calcula L_d en base al reglamento CIRSOC 201 con la fórmula general simplificada:

$$L_d = \frac{9}{10} \frac{f_y}{\sqrt{F'c}} \frac{\psi_t \psi_e \psi_s \lambda}{cb} d_b^2$$

Donde:

- $\psi_t = 1$ debido a que se trata de armadura vertical
- $\psi_e = 1$ considerando armadura sin revestir.
- $\psi_s = 1$ por ser d_b mayor a 16 mm.
- $\lambda = 1$ por considerarse hormigón de densidad normal.

- cb se adopta de 10 cm, como se esquematiza a continuación.

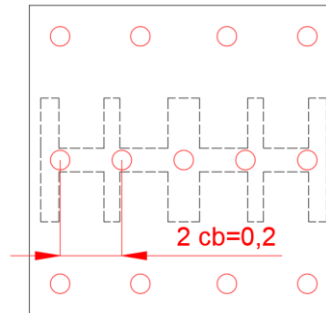


Figura: Representación gráfica de cb

- La fluencia del acero A354 se toma de 130 ksi (897 MPa).

La guía N°1 del ASIC recomienda incrementar la longitud de desarrollo calculada sumándole $0,75g$ y la altura de recubrimiento superior (se adopta 3 cm), siendo g la distancia entre el ancla y la armadura de contribución dentro del cono de falla (se adopta 40 cm y luego se verifica con los planos de detalle de armado de la pila.

Presentado de esta manera, queda entonces a verificar:

$$h_{ef} = L_d + 43 \text{ cm}$$

The anchor rod embedment lengths are determined from the required development length of the spliced reinforcement. Hooks or bends can be added to the reinforcing steel to minimize development length in the breakout cone. From ACI 318, anchor rod embedment length equals the top cover to reinforcing plus L_d or L_{dh} (if hooked) plus 0.75 times g (see Figure 3.2.5). The minimum length is 17 times the rod diameter.

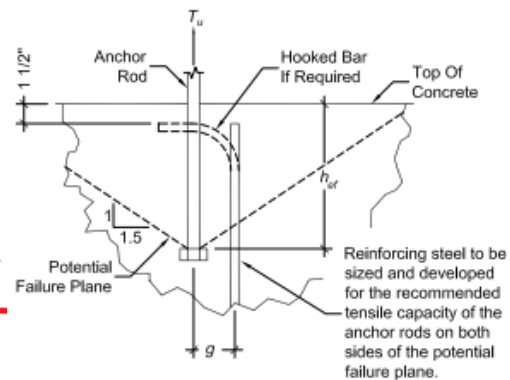


Figura: Extracto de la guía de diseño N°1

LONGITUD DE DESARROLLO	
f_y [MPa]	897
f_c [MPa]	30
Ψ_t	1
Ψ_e	1
Ψ_s	1
λ	1
c_b [cm]	20
d_b [cm]	6,35
L_d [cm]	297,2
h_{ef} [cm]	340,2
h_{ef} adoptada [cm]	350,00

Se adopta una profundidad de ancla de 3,5 metros.

Luego con la profundidad adoptada se realiza la verificación del anclaje a tracción y corte. No se verifica el estado de descascaramiento del recubrimiento lateral, ya que se considera que los estribos de la pila, así como la armadura longitudinal proveen el confinamiento suficiente para prevenirlo.

Se supone que la falla por tracción en el hormigón se da en una superficie piramidal con pendiente de 34° como se muestra a continuación:

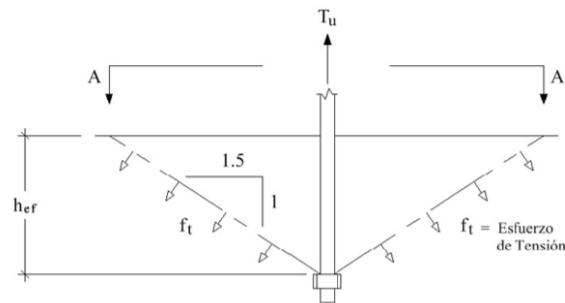
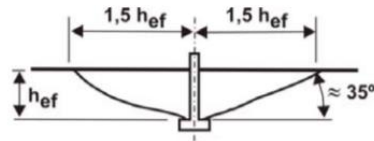
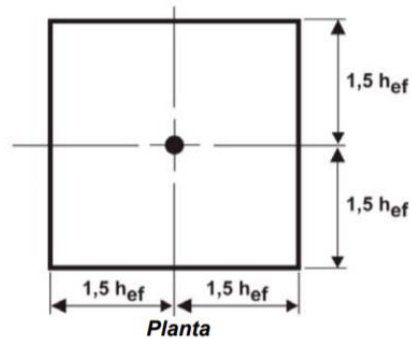


Figura: Zona de falla a tracción del hormigón

Para una sola ancla, se denomina A_{NC0} al área proyectada de la pirámide completa de la superficie de falla, suponiendo que hay suficiente hormigón circundante para que los lados de la base de la pirámide sean $1,5 h$.

**Corte a través de un cono de falla**

$$A_{Nco} = [2 (1,5) h_{ef}] [2 (1,5) h_{ef}]$$

$$= 9 h_{ef}^2$$

Figura: Representación gráfica de A_{Nco}

Se denomina A_N al área proyectada de la superficie de falla del hormigón de un único anclaje o grupo de anclajes, que se deberá considerar como la base de la figura geométrica rectilínea que resulta de proyectar la superficie de falla $1,5 h_{ef}$ hacia afuera, a partir de las líneas del centro del anclaje, o en el caso de un grupo de anclajes, a partir de una línea que atraviesa una fila de anclajes adyacentes.

A_{Nc} no debe ser mayor que $n A_{Nco}$, donde n es el número de anclajes traccionados en el grupo.

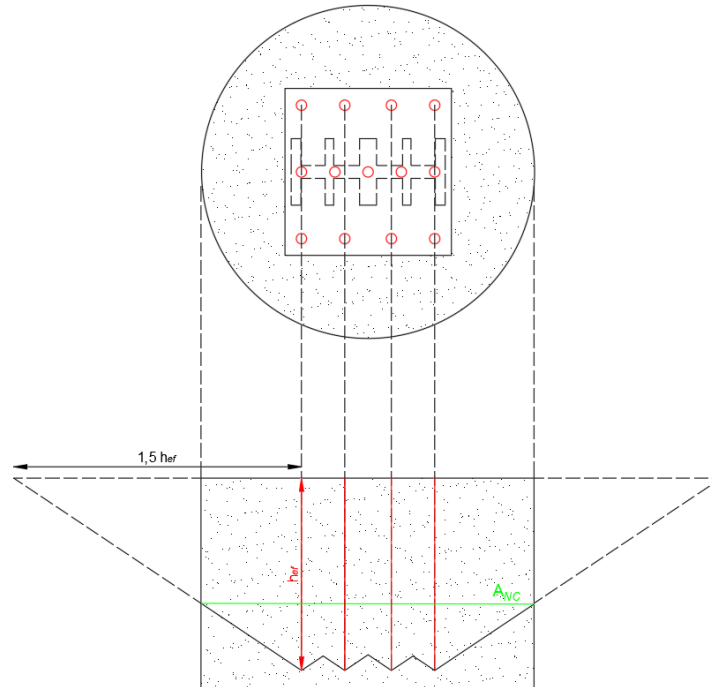


Figura: Representación gráfica de A_{Nc} (verde)

De la figura anterior (a escala) puede deducirse que para el orden de magnitud de h_{ef} , A_{Nc} estará limitada al área total de la pila (3,14 m²).

Con A_N y A_{Nc0} definidas, pasamos a la fórmula para la resistencia al desprendimiento por tracción del hormigón:

$$N_{cbg} = \frac{A_N}{A_{Nc0}} \psi_{ec,N} * \psi_{ed,N} * \psi_{c,N} * Nb$$

Donde:

- $\psi_{ec,N}=1$ porque no consideramos excentricidad (los esfuerzos son uniformes en todas las anclas).
- $\psi_{ed,N}=0,7 + 0,3 [Ca_{min} / 1,5 h_{ef}] \leq 1$, donde Ca_{min} es la menor distancia del eje de un ancla al borde.
- $\psi_{c,N}=1$ porque consideraremos la situación más desfavorable de hormigón fisurado.

Para las ecuaciones de diseño se consideran los mínimos valores de Ca_{max} y Ca_{min} (los más desfavorables) que se muestran a continuación.

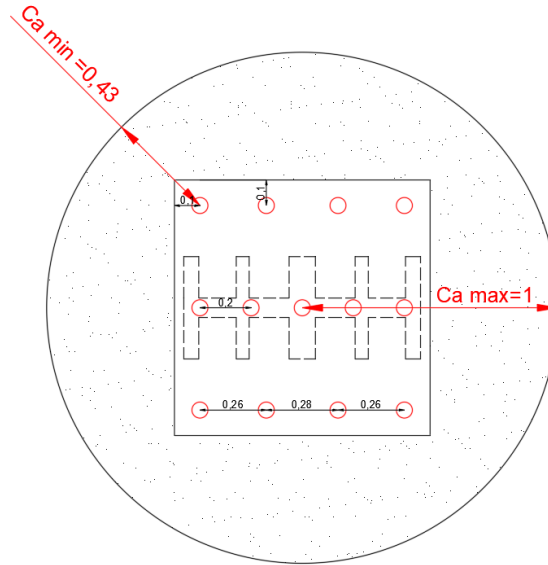


Figura: Distancias a los bordes para el diseño

La resistencia básica al desprendimiento de un ancla embebida es de la forma:

$$N_b = k * \sqrt{F'c} * h_{ef}^{1,5}$$

Y para pernos con cabeza hormigonados in situ con $288 \text{ mm} < h_{ef} < 635 \text{ mm}$ N_b debe ser menor a:

$$N_b = 3,9 * \sqrt{F'c} * h_{ef}^{5/3}$$

El valor de k se toma 10 por ser un anclaje hormigonado in situ.

Cuando los anclajes estén ubicados a una distancia menor de $1,5 h_{ef}$ de tres o más bordes, el valor de h_{ef} a utilizar, debe ser el mayor valor que se obtenga entre $C_{a_{max}} / 1,5$ y $1/3$ de la máxima separación entre los anclajes del grupo. Para el caso en cuestión, siendo $C_{a_{max}}$ de 1 metro, el máximo valor a considerar para la ecuación es de $h'_{ef} = 0,67 \text{ m}$ (670 mm).

Una vez calculada la resistencia al desprendimiento en tracción, debe verificarse que

$$\phi N_{cbg} \geq T_u$$

Simultáneamente debe verificarse la resistencia al arrancamiento en tracción para cada perno de forma individual, que viene dada por:

$$\phi 8 A_{cabeza \text{ perno}} * F'c \geq T_u / n_r$$

DESPRENDIMIENTO (TRACCIÓN)	
h' ef [mm]	670
AN [mm ²]	3140000
ANCo [mm ²]	4040100
Ca(min) [mm]	430
Ψec,N	1
Ψed,N	0,8283582
Ψc,N	1
k	10
Nb [N]	949888,94
φ	0,9
φ Ncbg [N]	550390,66
φ Ncbg [kN]	550,39
Ratium	16,10

ARRANCAMIENTO (TRACCIÓN)	
Área cabeza [mm ²]	3165,32
Tracción por perno [kN]	681,85
φ	0,90
Suministro [N]	683708,31
Suministro [kN]	683,71
Ratium	1,00

La falla por arrancamiento para cada perno está controlada ($\text{ratium} \leq 1$), pero no verifica el estado límite de desprendimiento, lo que quiere decir que el hormigón no es capaz de soportar por sí solo la fuerza de tracción inducida por el anclaje. Es por eso que se procede a calcular un refuerzo mínimo, que se supone que tomará la totalidad de la fuerza de tracción de forma tal que

$$A_s * f_y = T_u = n * \frac{\pi}{4} (25 \text{ mm})^2 * \phi f_y$$

Donde el área necesaria de acero se materializa con hierros de 25 mm de diámetro y se calcula la cantidad necesaria n . Se toma el factor de reducción de resistencia como 0,9. Suponiendo las barras distribuidas uniformemente en todo el perímetro de la pila ($D=2 \text{ m}$), la separación viene dada por:

$$Sep = \pi * \frac{(200 \text{ cm})^2}{4 * n}$$

Y para la longitud de desarrollo se emplea la fórmula simplificada del CIRSOC 201.

$$L_d = \frac{9}{10} \frac{f_y}{\sqrt{F'c}} \frac{\psi_t \psi_e \psi_s \lambda}{cb} d_b^2$$

Donde:

- $\psi_t = 1$ debido a que se trata de armadura vertical

- $\Psi_e = 1$ considerando armadura sin revestir.
- $\Psi_s = 1$ por ser db mayor a 16 mm.
- $\lambda = 1$ por considerarse hormigón de densidad normal.
- cb se adopta como $S/2$.
- La longitud de desarrollo calculada es necesaria a partir de la zona del cono de falla del hormigón, por lo que a L_d se le suman 350 cm (la profundidad del anclaje).

CÁLCULO DEL REFUERZO	
f_y [MPa]	420
A_s [mm ²]	23449,74
n° ϕ 25	48
Sep [cm]	13
L nec [cm]	416
L adoptada [cm]	420

Se adoptan 48 hierros de 25 mm cada 13 cm de 4,2 metros de profundidad en la pila. Esta armadura podría ser menor a la que resulte del cálculo de la pila. En ese caso, se colocará la cantidad mayor de armadura resultante de ambos diseños (el cálculo de la pila corresponde a una instancia posterior del presente trabajo).

Se procede a la verificación a las fuerzas de corte. Al igual que para tracción se definen las áreas A_{VCo} y A_{VC} , donde la primera es la proyección de la cuña de falla teórica completa (sin restricciones de borde) para un solo anclaje y la segunda considera el contorno de hormigón y la acción del conjunto, que en este caso resulta en una cuña dentada y su área proyectada está formada por tres triángulos solapados (ver esquemas siguientes para ambas áreas).

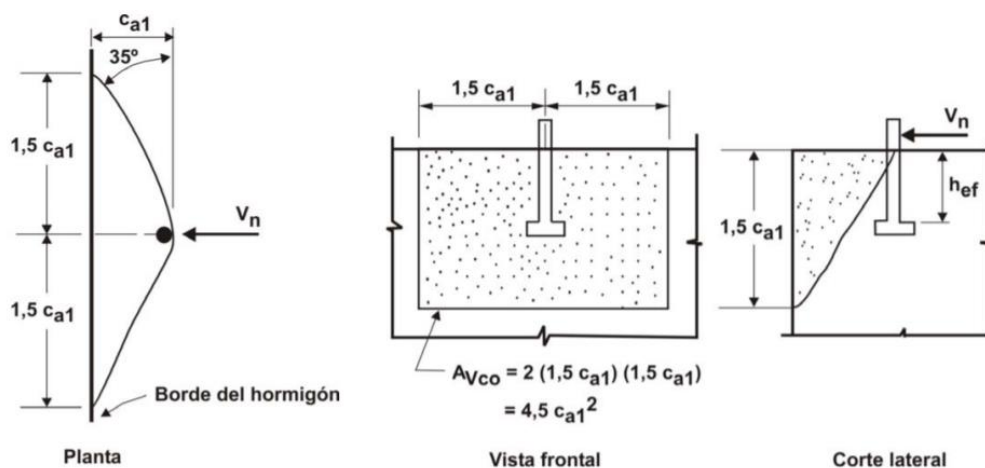


Figura: Representación gráfica de A_{VCo}

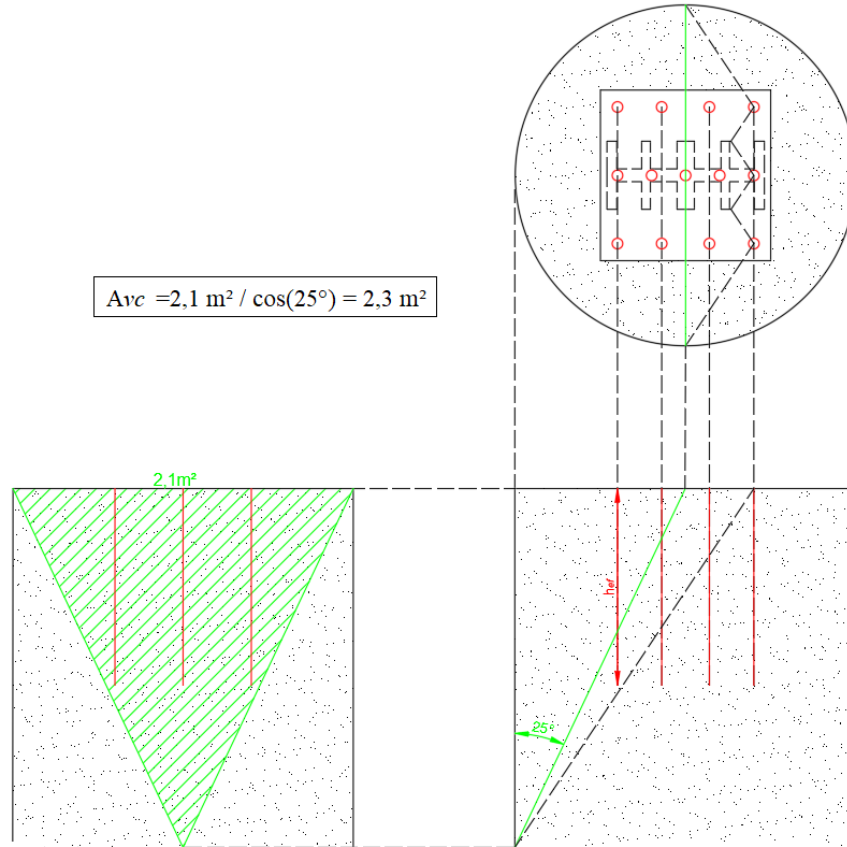


Figura: Representación gráfica de A_{vc}

Con A_{VC} y A_{VC0} definidas, pasamos a la fórmula para la resistencia al desprendimiento por corte del hormigón:

$$V_{cbg} = \frac{A_{VC}}{A_{VC0}} \psi_{ec,V} * \psi_{ed,V} * \psi_{c,V} * Vb$$

Donde:

- $\psi_{ec,V}=1$ porque no consideramos excentricidad (los esfuerzos son uniformes en todas las anclas).
- $\psi_{ed,V}=1 + 0,3 [Ca_1 / 1,5 Ca_2] \leq 1$, donde Ca_1 y Ca_2 se definen en la siguiente figura.
- $\psi_{c,V}=1$ porque consideraremos la situación más desfavorable de hormigón fisurado.

Para las ecuaciones de diseño se consideran los valores de Ca_1 y Ca_2 más desfavorables, que se muestran a continuación.

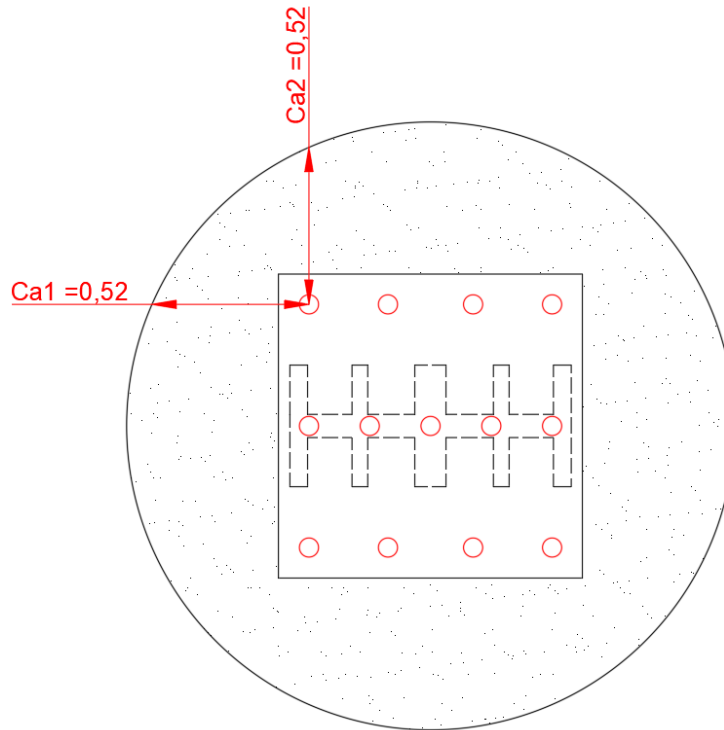


Figura: Distancias a los bordes para el diseño

La resistencia básica al desprendimiento de un ancla embebida es de la forma:

$$V_b = 0,6 * \left(\frac{h_{ef}}{D_{perno}} \right)^{0,2} \sqrt{D_{perno} * F'_c * C_{a1}^{1,5}}$$

Una vez calculada la resistencia al desprendimiento en corte, debe verificarse que

$$\phi V_{cbg} \geq V_u$$

Simultáneamente debe verificarse la resistencia al arrancamiento en corte para el conjunto, que viene dada por:

$$\phi k_{cp} * N_{cbg} \geq V_u$$

Donde k_{cp} se toma igual a 2 para valores de h_{ef} mayores a 6,5 cm.

DESPRENDIMIENTO (CORTE)	
Ca1 [mm]	520
hef [mm]	3500,00
A _{VC} [mm ²]	2300000
A _{VCo} [mm ²]	1216800
Ψ _{ec,V}	1
Ψ _{ed,V}	1
Ψ _{c,V}	1
V _b [N]	692408,87
φ	0,75
φ V _{cbg} [N]	981595,41
φ V _{cbg} [kN]	981,60
V _u [kN]	3824,50
Ratium	3,90

ARRANCAMIENTO (CORTE)	
k _{cp}	2
V _u [kN]	3824,50
φ	0,75
Suministro [N]	825585,99
Suministro [kN]	825,59
Ratium	4,63

Como puede observarse, para ninguno de los dos estados límites verifica el hormigón a corte, por lo que es necesario el cálculo de armadura transversal (estribos) que se realizará según el siguiente modelo.

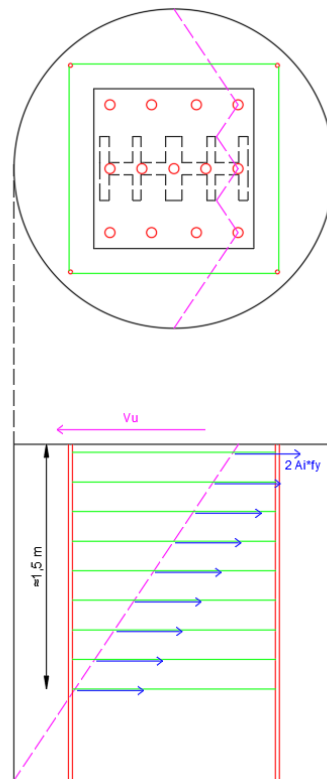


Figura: Modelo de falla por corte

La cuña dentada magenta es el contorno de falla que fue definido anteriormente, y los estribos cuadrados equilibrarán la cuña desprendida fluyendo en tracción de forma tal que

$$Vu = n * (2 As * \phi fy)$$

Donde se multiplica el área por 2 por ser la cantidad de ramas que cruzan la cuña. Se toma un factor de reducción de resistencia de 0,9.

Geométricamente se mide que los estribos deben extenderse 1,5 metros hacia abajo, por lo que la separación será:

$$Sep = \frac{150 \text{ cm}}{n - 1}$$

Se considera además que estos estribos proveen un confinamiento suficiente al hormigón alrededor del anclaje para prevenir la falla por arrancamiento a corte, quedando así los dos estados límites verificados satisfactoriamente.

CÁLCULO DEL REFUERZO	
fy [MPa]	420
As [mm ²]	10117,72
n° ϕ 20	16
Sep [cm]	10

Se adoptan estribos de 20 mm de diámetro cada 10 cm extendidos hasta 1,5 metros de profundidad. Esta armadura será complementaria a los estribos circulares que resulten del cálculo de la pila.

La razón de no utilizar los estribos circulares de la pila para resistir el corte, es que a medida que descendemos en profundidad a lo largo de la cuña, las ramas que cruzan la falla tienden a ser cada vez más perpendiculares a la dirección del corte (recordar la naturaleza tridimensional de la cuña de falla, que adopta una forma pseudo-cónica) y su componente de tracción contribuyente es menor, haciendo un diseño ineficiente. En cambio, estos estribos cuadrados tienen las ramas dispuestas en la dirección del corte, lo que hace que la totalidad de su fuerza de tracción contrarreste la fuerza externa, independientemente de su ubicación en la pila. Además, al estar más cerca de la zona de anclaje, se aprovecha el confinamiento adicional que producen.

XIII. UNION CORREA-VIGA

Se plantea una **unión abulonada entre la correa y la chapa, y esta va soldada a la viga radial o principal**. Dicha unión debe soportar un esfuerzo de corte V_u de 4,87 kN obtenido de SAP2000.

XIII.1. Unión Soldada chapa-viga:

Para esta unión, utilizamos una soldadura de filete, utilizando un electrodo $F_{EXX} = 480 MPa$

La fuerza RR produce corte en el área efectiva, por lo que por Tabla J.2.5:

- Dimensionado de la unión soldada por área efectiva:
Para hallar el lado mínimo, utilizamos la tabla J.2.4:

Espesor del Material Unido más Grueso (mm)	Tamaño Mínimo de la Soldadura de Filete (a) (mm)
Hasta 6	3
Más de 6 hasta 13	5
Más de 13 hasta 19	6
Más de 19	8
(a) Lado del filete. Debe hacerse de una sola pasada. (b) Ver la Sección J.2.2(b) para el lado máximo del cordón de filete.	

Consideramos una chapa con espesor de 6mm. Por lo que el lado mínimo es 3mm

El lado mayor debe ser menor o igual que el espesor del material menos 2 mm, para cordones a lo largo de los bordes de material de espesor mayor o igual que 6 mm. Por lo que este es 4 mm.

- Dimensionado de la unión soldada por resistencia:
La fuerza RR produce corte en el área efectiva, por lo que por Tabla J.2.5:

Soldaduras de Filete				Se permite usar metal de aporte con un nivel de resistencia igual o menor que la Del metal de aporte compatible
Corte en el área efectiva	Base Electrodo	0,60 (f)	0.60 $F_{EXX}(f)$	
Tracción o compresión paralela al eje de la soldadura (e)	Base	0,90	F_y	

A partir de lo establecido en la Sección J.2.4, la resistencia de diseño de la soldadura será:

$$RD = \phi \cdot F_w \cdot A_w \cdot (10^{-1}) = 0,6 \cdot (0,60 \cdot F_{EXX}) \cdot (e_g \cdot L) \cdot (10^{-1})$$

por lo que la resistencia de diseño para un filete de longitud unitaria vendrá dada por:

$$RD = 0,6 \cdot (0,60 \cdot 480 \text{MPa}) \cdot (0,3 \text{cm} \cdot 1) \cdot (10^{-1}) = 5,18 \text{ kN/cm}$$

La longitud total necesaria de filete se obtiene entonces como:

$$L = \frac{RR}{RD} = \frac{4,87 \text{ kN}}{5,18 \text{ kN/cm}} = 0,94 \text{ cm}$$

A partir de las limitaciones que impone el código en la Sección J.2.2.(b), vemos que para el caso de soldaduras en donde el esfuerzo actúa en forma paralela a la dirección del filete, debe cumplirse que:

$$L_{e,min} \geq 4 \text{ cm}$$

Como vemos, no verifica la longitud total necesaria por lo que debemos optar por una longitud mayor. Optamos entonces por:

$$L = 4 \text{ cm}$$

- Dimensionado de la chapa

Se supone una distribución a 45° por lo que el ancho de cálculo vendrá dado por:

$$b_c = 2 \cdot L \cdot \tan(45^\circ) + w = 2 \cdot (4 \text{cm}) \cdot \tan(45^\circ) + 0,4 \text{cm} = 8,4 \text{ cm}.$$

Donde w es el lado de soldadura

El área bruta para el espesor adoptado es de:

$$A_g = b_c \cdot t_c = (8,4 \text{cm}) \cdot (0,6 \text{cm}) = 5,04 \text{ cm}^2$$

El área efectiva es:

$$A_e = U \cdot A_g$$

donde U se obtiene, para una fuerza de tracción transmitida desde una chapa plana solo mediante cordones de soldadura longitudinales próximos a los extremos de la misma, a partir de lo establecido en la Sección B.3.2.(d):

$$\frac{L}{w} = \frac{4 \text{ cm}}{0,4 \text{ cm}} = 10 \geq 2 \quad \rightarrow \quad U = 1$$

o a partir de lo establecido por la Sección J.5.2.(b) para la rotura por tracción de los elementos auxiliares de una unión:

$$U = 0,85$$

con lo cual:

$$A_e = 0,85 \cdot A_g = 0,85 \cdot (5,04 \text{ cm}^2) = 4,28 \text{ cm}^2$$

Las resistencias de diseño son:

- Fluencia en la sección bruta

$$\begin{aligned} RD &= 0,9 \cdot F_y \cdot A_g \cdot (10^{-1}) = 0,9 \cdot (24) \cdot (5,04) = 108,86 \text{ kN} \gg RR \\ &= 4,87 \text{ kN (Verifica)} \end{aligned}$$

- Rotura en la sección efectiva

$$\begin{aligned} RD &= 0,75 \cdot F_u \cdot A_e \cdot (10^{-1}) = 0,75 \cdot (42) \cdot (4,28) = 135 \text{ kN} \gg RR \\ &= 4,87 \text{ kN (Verifica)} \end{aligned}$$

- Rotura por bloque de corte

Teniendo que el área bruta (neta) solicitada al corte es:

$$A_{nv} = A_{gv} = 2 \cdot L \cdot t_c = 2 \cdot (4 \text{ cm}) \cdot (0,6 \text{ cm}) = 4,8 \text{ cm}^2$$

y que el área bruta (neta) solicitada a tracción es:

$$A_{nt} = A_{gt} = w \cdot t_c = (0,4 \text{ cm}) \cdot (0,6 \text{ cm}) = 0,24 \text{ cm}^2$$

vemos que siendo:

$$F_u \cdot A_{nt} \cdot (10^{-1}) = 10,08 \text{ kN} < 0,6 \cdot F_u \cdot A_{nv} \cdot (10^{-1}) = 121 \text{ kN}$$

se obtiene según lo establecido en la Sección J.4.3:

$$\begin{aligned} D &= \phi \cdot R_n = 0,75 \cdot [0,6 \cdot F_u \cdot A_{nv} + F_y \cdot A_{gt}] \cdot (10^{-1}) = 95 \text{ kN} > RR \\ &= 4,87 \text{ kN (Verifica)} \end{aligned}$$

Se adoptan entonces:

$$t_c = 0,6 \text{ cm}$$

$$b_c = 8,4 \text{ cm}$$

XIII.2. Unión correa-chapa:

Se emplea entonces bulones tipo **ASTM A307**. De la Tabla J.3.2 se tiene que:

Descripción de los bulones	Resistencia a la tracción		Resistencia al corte en uniones del tipo aplastamiento	
	Factor de resistencia ϕ	Resistencia nominal, F_t (MPa)	Factor de resistencia ϕ	Resistencia nominal, F_v (MPa)
Bulones comunes Tipos A307, ISO 4.6	0,75	260 (a)	0,75	140 (b,e)
Bulones A325, A325M ó ISO 8.8 cuando la rosca no está excluida de los planos de corte		620 (d)		330 (e)
Bulones A325, A325M ó ISO 8.8 con la rosca excluida de los planos de corte		620 (d)		415 (e)
Bulones A490, A490M ó ISO 10.9 cuando la rosca no está excluida de los planos de corte		778 (d)		414 (e)
Bulones A490, A490M ó ISO 10.9 con la rosca excluida de los planos de corte		778 (d)		517 (e)
Partes roscadas que cumplen con los requerimientos de la Sección A.3, y la rosca no está excluida de los planos de corte		$0,75 F_u$ (a,c)		$0,40 F_u$
Partes roscadas que cumplen con los requerimientos de la Sección A.3, y la rosca está excluida de los planos de corte		$0,75 F_u$ (a,c)		$0,50 F_u$ (a,c)

$$\phi = 0,75$$

$$F_t = 260 \text{ MPa}$$

$$F_v = 140 \text{ MPa}$$

Por el modo en el que se transmiten las cargas de la correa a los bulones, se considera una unión abulonada de tipo aplastamiento. Debemos verificar las posibles fallas en esta unión:

1. Falla por corte del bulón.
2. Falla por desgarramiento de la chapa desde el bulón a su extremo libre.
3. Falla por aplastamiento.
4. Falla por rotura de la chapa en la sección efectiva del agujero.
5. Falla por bloque de corte.

1) Falla por corte del bulón:

Debemos dimensionar el bulón en una primera instancia, a partir de su resistencia a corte:

$$RD = \phi \cdot R_n = 0,75 \cdot m \cdot n \cdot F_v \cdot A_b \cdot (10^{-1}) \geq RR$$

- A_b es el área del bulón = $\pi \cdot d^2 / 4$
- m es el número de planos de corte (en este caso igual a 1)
- n es el número de bulones (en este caso igual a 1)

Entonces:

$$A_b = \frac{RR}{0,75 \cdot F_v} \cdot 10 = \frac{4,87 \text{ kN}}{0,75 \cdot 140 \text{ MPa}} \cdot 10 = 0,46 \text{ cm}^2$$

$$d_{min} = \sqrt{4 \cdot A_b / \pi} = 0,77 \text{ cm}$$



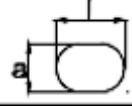
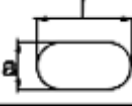
Del catálogo: Diámetro=1/2”=1,27cm

BULONES ASTM A-307 (*)

Dimensiones según ANSI / ASME B18.2.1 (*)

Diámetro Nominal	1/2"		5/8"		3/4"		
	A	B	A	B	A	B	
Grado							
Paso Rosca (Hilos X Pulg.)	13	13	11	11	10	10	
Entrecaras	max.	19,1	22,2	23,8	27,0	28,6	31,8
	[mm] min.	18,7	21,6	23,4	26,2	27,9	30,8
Entrearistas	max.	22,0	25,7	27,5	31,2	33,0	36,7
	[mm] min.	21,3	24,6	26,7	29,8	31,9	35,1
Altura Cabeza	max.	8,2	9,2	10,2	11,3	12,3	13,3
	[mm] min.	7,7	7,7	9,6	9,6	11,6	11,6
Largo rosca	hasta 152	31,8	31,8	38,1	38,1	44,5	44,5
	[mm] mas 152	38,1	38,1	44,5	44,5	50,8	50,8
Largos b/ cab.	desde	1 1/2"(38,1)	1 1/2"(38,1)	1 3/4"(44,5)	1 3/4"(44,5)	2"(50,8)	2"(50,8)
	Pulg. [mm] hasta	6"(152)	6"(152)	6"(152)	6"(152)	6"(152)	6"(152)

De la tabla J.3.3:

Diámetro de los bulones. (mm)	Dimensiones de los agujeros (mm)			
	Normales (diámetro)	Holgados (diámetro)	Ovalado cortos (ancho x largo)	Ovalados largos (ancho x largo)
				
6	8	9	-	-
7	9	10	-	-
8	10	11	-	-
10	12	13	-	-
12	14	16	14 x 18	14 x 30
14	16	18	16 x 20	16 x 35
16	18	20	18 x 22	18 x 40
20	22	24	22 x 26	22 x 50
22	24	28	24 x 30	24 x 55
24	27	30	27 x 32	27 x 60
27	30	35	30 x 37	30 x 67
>28	d+3	d+8	(d+3) x (d+10)	(d+3)x(2,5 xd)
Diámetro en pulgadas	Dimensiones de los agujeros en pulgadas			
¼	5/16	3/8	-	-
5/16	3/8	7/16	-	-
3/8	7/16	1/2	-	-
7/16	1/2	9/16	-	-
1/2	9/16	5/8	9/16 x 11/16	9/16 x 1 1/4
5/8	11/16	13/16	11/16 x 7/8	11/16 x 1 9/16
3/4	13/16	15/16	13/16 x 1	13/16 x 1 7/8
7/8	15/16	1 1/16	15/16 x 1 1/8	15/16 x 2 3/16
1	1 1/16	1 1/4	1 1/16 x 1 5/16	1 1/16 x 2 1/2
≥1 1/8	d+1/16	d+5/16	(d+1/16)x(d+3/8)	(d+1/16)x(2,5xd)

Obtenemos entonces diámetro del agujero (elegimos ovalado) = 9/16” x 11/16” = 1,43 cm x 1,75 cm

- 2) Falla por desgarramiento de la chapa desde el bulón a su extremo libre:

De la sección J.3.4, **la distancia mínima d_b desde el centro de un agujero normal a un borde de un elemento unido será mayor o igual que el valor aplicable indicado en la Tabla J.3.4:**

Diámetro nominal del bulón o remache (mm)	A bordes cizallados, matrizados o punzonados	A bordes de chapas, perfiles o barras laminadas, o a bordes cortados a soplete (c)
ISO - A325/A490		
6 6,35 (1/4")	12	10
7	14	11
8 7,96 (5/16")	15	12
10 9,52 (3/8")	18	14
12 11,11 (7/16")	22	16
14 12,7 (1/2")	25	18
16 15,9 (5/8")	28	22
20 19,05 (3/4")	34	26
22 22,22 (7/8")	38 (d)	28
24 25,4 (1")	42 (d)	30
27	48	34
30 28,58(1 1/8")	52	38
> 30 > 28,58(>1 1/8")	1.75 x diámetro	1.25 x diámetro

(a) Se permite utilizar una distancia al borde menor siempre que se satisfagan las expresiones de la Sección J.3.10.
(b) Para agujeros holgados u ovalados, ver la Tabla J.3.6.
(c) Se permite reducir todas las distancias de esta columna en 3 mm cuando el agujero esté en un punto en donde la tensión no excede de 25% de la resistencia de diseño máxima del elemento.
(d) Se permite que la distancia sea 32 mm en el extremo de los ángulos de unión de vigas y chapas extremas de corte.

$$db, min = 18mm = 1,8cm$$

Tomamos en primera instancia:

$$db = 2,5cm$$

3) Falla por aplastamiento de la chapa:

La resistencia de diseño al aplastamiento de la chapa en los agujeros será:

$$RD = \phi \cdot R_n$$

con $\phi = 0,75$ y siendo R_n la resistencia nominal al aplastamiento de la chapa.

Para un bulón en una unión con agujeros ovalados cortos, **independientemente de la dirección de la fuerza**:

$$RD = 1,2 \cdot L_c \cdot t \cdot F_u \cdot (10^{-1}) \leq 2,4 \cdot d \cdot t \cdot F_u \cdot (10^{-1})$$

En donde:

- $F_u=420$ MPa (resistencia a la tracción especificada de la chapa)
- $d=1,27$ cm (diámetro del bulón)
- $t = t_c = 0,6$ cm (espesor de la chapa abulonada)
- $L_c=db-1,43/2=1,785$ cm (distancia libre, en la dirección de la fuerza, entre el borde del agujero y el borde del material)

$$1,2 \cdot (1,785) \cdot (0,6) \cdot (420) \cdot (10^{-1}) \leq 2,4 \cdot (1,27) \cdot (0,6) \cdot (420) \cdot (10^{-1})$$

$$53,98 \text{ kN} \leq 76,81 \text{ kN} \quad \text{VERIFICA}$$

Entonces adoptamos **db=2,5cm**

- 4) Falla por rotura de la chapa en la sección efectiva del agujero:

Nuestro ancho $b_c = 8,4 \text{ cm}$

El área efectiva de la chapa en la sección transversal en donde está ubicado el diámetro del orificio viene dada por:

$$A_e = t_c \cdot (b_c - 1,43 \text{ cm}) = 0,6 \text{ cm} \cdot (8,4 \text{ cm} - 1,43 \text{ cm}) = 4,18 \text{ cm}^2$$

La resistencia de diseño a la rotura en dicha sección será entonces:

$$RD = 0,75 \cdot F_u \cdot A_e \cdot (10^{-1})$$

$$RD = 0,75 \cdot (420) \cdot 4,18 \cdot (10^{-1}) = 131,67 \text{ kN} \gg RR = 4,87 \text{ kN (Verifica)}$$

- 5) Falla por bloque de corte

Las áreas bruta y neta solicitadas al corte en la chapa son:

$$A_{gv} = d_b \cdot t_c = (2,5 \text{ cm}) \cdot (0,6 \text{ cm}) = 1,5 \text{ cm}^2$$

$$A_{nv} = (d_b - 1,43 \text{ cm}/2) \cdot t_c = (2,5 \text{ cm} - 1,43 \text{ cm}/2) \cdot (0,6 \text{ cm}) = 1,07 \text{ cm}^2$$

y las áreas bruta y neta solicitadas a tracción son:

$$A_{gt} = d_b \cdot t_c = (2,5 \text{ cm}) \cdot (0,6 \text{ cm}) = 1,5 \text{ cm}^2$$

$$A_{nt} = (d_b - 1,43 \text{ cm}/2) \cdot t_c = (2,5 \text{ cm} - 1,43 \text{ cm}/2) \cdot (0,6 \text{ cm}) = 1,07 \text{ cm}^2$$

Entonces:

$$F_u \cdot A_{nt} \cdot (10^{-1}) = 44,92 \text{ kN} > 0,6 \cdot F_u \cdot A_{nv} \cdot (10^{-1}) = 26,96 \text{ kN}$$

se obtiene según lo establecido en la sección J.4.3:

$$RD = \phi \cdot R_n = 0,75 \cdot [0,6 \cdot F_y \cdot A_{gv} + F_u \cdot A_{nt}] \cdot (10^{-1})$$

$$RD = 49,91 \text{ kN} > RR = 4,87 \text{ kN (Verifica)}$$

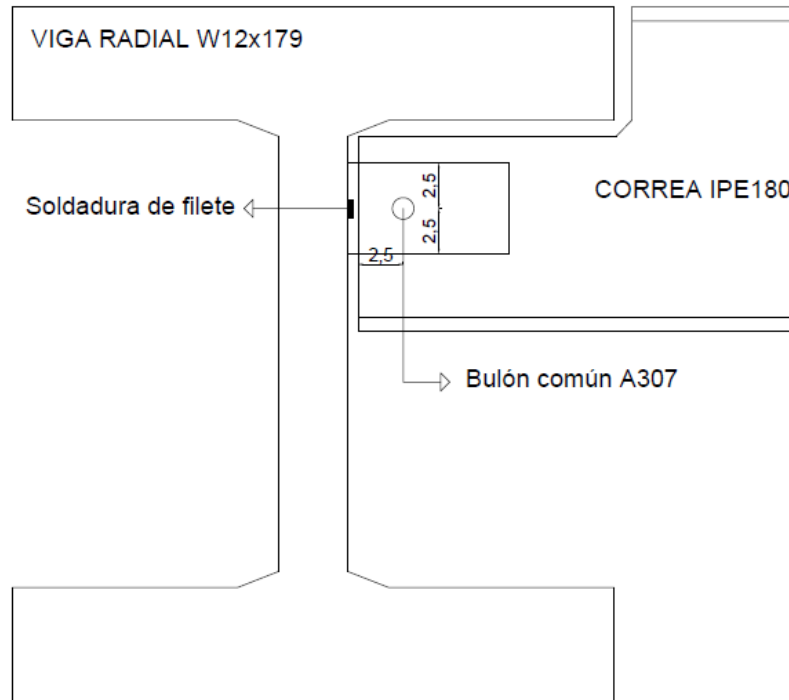


Figura: Esquema de la unión

XIV. UNION DIAGRID EXTERNO-VIGA ANILLO

En esta unión, tenemos la viga de anillo (IPE 400), donde planteamos una unión abulonada al tubo cuadrado de 55 cm de lado del diagrid. Es una unión que debe resistir un corte de diseño de 142 kN.

Se emplea entonces bulones tipo ASTM A325. De la Tabla J.3.2 se tiene que:

Descripción de los bulones	Resistencia a la tracción		Resistencia al corte en uniones del tipo aplastamiento	
	Factor de resistencia ϕ	Resistencia nominal, F_t (MPa)	Factor de resistencia ϕ	Resistencia nominal, F_v (MPa)
Bulones comunes Tipos A307, ISO 4.6		260 (a)		140 (b,e)
Bulones A325, A325M ó ISO 8.8 cuando la rosca no está excluida de los planos de corte		620 (d)		330 (e)
Bulones A325, A325M ó ISO 8.8 con la rosca excluida de los planos de corte	0,75	620 (d)	0,75	415 (e)
Bulones A490, A490M ó ISO 10.9 cuando la rosca no está excluida de los planos de corte		778 (d)		414 (e)
Bulones A490, A490M ó ISO 10.9 con la rosca excluida de los planos de corte		778 (d)		517 (e)
Partes roscadas que cumplen con los requerimientos de la Sección A.3, y la rosca no está excluida de los planos de corte		0,75 F_u (a,c)		0,40 F_u
Partes roscadas que cumplen con los requerimientos de la Sección A.3, y la rosca está excluida de los planos de corte		0,75 F_u (a,c)		0,50 F_u (a,c)

$$\phi = 0,75$$

$$F_t = 620 \text{ MPa}$$

$$F_v = 330 \text{ MPa}$$

Por el modo en el que se transmiten las cargas de la viga a los bulones, se considera una unión abulonada de tipo aplastamiento. Debemos verificar las posibles fallas en esta unión:

- Falla por corte del bulón.
- Falla por desgarramiento de la chapa desde el bulón a su extremo libre.
- Falla por aplastamiento.
- Falla por bloque de corte.

Falla por corte del bulón:

Debemos dimensionar el bulón en una primera instancia, a partir de su resistencia a corte:

$$RD = \phi \cdot R_n = 0,75 \cdot m \cdot n \cdot F_v \cdot A_b \cdot (10^{-1}) \geq RR$$

- A_b es el área del bulón = $\pi \cdot d^2 / 4$
- m es el número de planos de corte (en este caso igual a 1)
- n es el número de bulones (en este caso igual a 3)

Entonces:

$$A_b = \frac{RR}{0,75 \cdot F_v} \cdot 10 = \frac{142 \text{ kN}}{3 * 0,75 \cdot 140 \text{ MPa}} \cdot 10 = 4,51 \text{ cm}^2$$

$$d_{min} = \sqrt{4 \cdot A_b / \pi} = 2,39 \text{ cm}$$

Del catálogo:




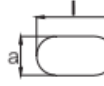
Tabla F.2.10.3-1
Mínima Tensión de Instalación de los Pernos, kilonewtons*
Pernos con diámetro en pulgadas

Tamaño del perno mm (pulgadas)	Grupo A Pernos ASTM A325, ASTM F1852	Grupo B Pernos ASTM A490, ASTM F2280
12.7 (1/2")	53	67
15.9 (5/8")	84	107
19.1 (3/4")	125	156
22.2 (7/8")	173	218
25.4 (1")	227	285
28.6 (1 1/8")	249	356
31.8 (1 1/4")	316	454
34.9 (1 3/8")	378	538
38.1 (1 1/2")	458	658

* Igual a 0.70 veces la resistencia mínima a tensión de los pernos, redondeada al kN más cercano, como se establece en las especificaciones ASTM para pernos A325 y A490 con roscas UNC.

Diámetro=1.1/4"=3,18cm

De la tabla J.3.3:

Diámetro de los bulones. (mm)	Dimensiones de los agujeros (mm)			
	Normales (diámetro)	Holgados (diámetro)	Ovalado cortos (ancho x largo)	Ovalados largos (ancho x largo)
				
6	8	9	-	-
7	9	10	-	-
8	10	11	-	-
10	12	13	-	-
12	14	16	14 x 18	14 x 30
14	16	18	16 x 20	16 x 35
16	18	20	18 x 22	18 x 40
20	22	24	22 x 26	22 x 50
22	24	28	24 x 30	24 x 55
24	27	30	27 x 32	27 x 60
27	30	35	30 x 37	30 x 67
>28	d+3	d+8	(d+3) x (d+10)	(d+3)x(2,5 xd)
Diámetro en pulgadas	Dimensiones de los agujeros en pulgadas			
1/4	5/16	3/8	-	-
5/16	3/8	7/16	-	-
3/8	7/16	1/2	-	-
7/16	1/2	9/16	-	-
1/2	9/16	5/8	9/16 x 11/16	9/16 x 1 1/4
5/8	11/16	13/16	11/16 x 7/8	11/16 x 1 9/16
3/4	13/16	15/16	13/16 x 1	13/16 x 1 7/8
7/8	15/16	1 1/16	15/16 x 1 1/8	15/16 x 2 3/16
1	1 1/16	1 1/4	1 1/16 x 1 5/16	1 1/16 x 2 1/2
≥1 1/8	d+1/16	d+5/16	(d+1/16)x(d+3/8)	(d+1/16)x(2,5xd)

Obtenemos entonces diámetro del agujero (elegimos normales) = $d + 1/16 = 1 + 1/4 + 1/16 = 1,3125'' = 3,33\text{cm}$

Falla por desgarramiento de la chapa desde el bulón a su extremo libre:

De la sección J.3.4, **la distancia mínima d_b desde el centro de un agujero normal a un borde de un elemento unido será mayor o igual que el valor aplicable indicado en la Tabla J.3.4:**

Diámetro nominal del bulón o remache (mm)	A bordes cizallados, matrizados o punzonados	A bordes de chapas, perfiles o barras laminadas, o a bordes cortados a soplete (c)
ISO - A325/A490		
6 6,35 (1/4")	12	10
7	14	11
8 7,96 (5/16")	15	12
10 9,52 (3/8")	18	14
12 11,11 (7/16")	22	16
14 12,7 (1/2")	25	18
16 15,9 (5/8")	28	22
20 19,05 (3/4")	34	26
22 22,22 (7/8")	38 (d)	28
24 25,4 (1")	42 (d)	30
27	48	34
30 28,58(1 1/8")	52	38
> 30 > 28,58(>1 1/8")	1,75 x diámetro	1,25 x diámetro
(a) Se permite utilizar una distancia al borde menor siempre que se satisfagan las expresiones de la Sección J.3.10.		
(b) Para agujeros holgados u ovalados, ver la Tabla J.3.6.		
(c) Se permite reducir todas las distancias de esta columna en 3 mm cuando el agujero esté en un punto en donde la tensión no excede de 25% de la resistencia de diseño máxima del elemento.		
(d) Se permite que la distancia sea 32 mm en el extremo de los ángulos de unión de vigas y chapas extremas de corte.		

$$db, \min = 1,25 * d = 1,25 * 3,18\text{cm} = 3,98\text{cm}$$

Tomamos en primera instancia:

$$db = 5,5\text{cm}$$

Falla por aplastamiento de la chapa:

La resistencia de diseño al aplastamiento de la chapa en los agujeros será:

$$RD = \phi \cdot R_n$$

con $\phi = 0,75$ y siendo R_n la resistencia nominal al aplastamiento de la chapa.

Para un bulón en una unión con agujeros normales, **independientemente de la dirección de la fuerza:**

$$RD = 1,2 \cdot L_c \cdot t \cdot F_u \cdot (10^{-1}) \leq 2,4 \cdot d \cdot t \cdot F_u \cdot (10^{-1})$$

En donde:

- $F_u=420$ MPa (resistencia a la tracción especificada de la chapa)
- $d=3,18$ cm (diámetro del bulón)
- $t=t_c=0,9$ cm (espesor de la chapa abulonada)
- $L_c=db-3,33/2=3,835$ cm (distancia libre, en la dirección de la fuerza, entre el borde del agujero y el borde del material)

$$1,2 \cdot (3,835) \cdot (0,9) \cdot (420) \cdot (10^{-1}) \leq 2,4 \cdot (3,18) \cdot (0,9) \cdot (420) \cdot (10^{-1})$$

$$173,94 \text{ kN} \leq 288,49 \text{ kN} \quad \text{VERIFICA}$$

Entonces adoptamos **db=5,5cm**

Separaciones mínimas y máximas entre bulones

Según lo establecido por el código en la Sección J.3.3, para agujeros normales, la distancia mínima s entre centros de circunferencias extremas adyacentes será 3 veces el diámetro nominal del bulón. Teniendo entonces que:

$$s_{min} = 3 * 3,18cm = 9,54cm$$

Por otro lado, según lo establecido en la Sección J.3.5, la separación longitudinal entre los bulones que vinculan elementos en contacto continuo como una chapa y un perfil se establecerá de la siguiente forma:

Para barras pintadas o no pintadas sin peligro de corrosión, la separación no deberá superar 24 veces el espesor de la chapa más fina ni 300 mm.

con lo cual:

$$s \leq 24 * 0,9 cm = 21,6 cm$$

$$s \leq 30 cm$$

Se opta entonces por:

$$s \text{ (vertical)} = 9,54 cm$$

Falla por bloque de corte

Las áreas bruta y neta solicitadas al corte en la chapa son:

$$A_{gv} = d_b \cdot t_c = (5,5cm) \cdot (0,9cm) = 4,95 cm^2$$

$$A_{nv} = (d_b - 3,33cm/2) \cdot t_c = \left(5,5cm - \frac{3,33cm}{2}\right) \cdot (0,9cm) = 3,45 cm^2$$

y las áreas bruta y neta solicitadas a tracción son:

$$A_{gt} = d_b \cdot t_c = (5,5cm) \cdot (0,9cm) = 4,95 cm^2$$

$$A_{nt} = (d_b - 3,33\text{cm}/2) \cdot t_c = \left(5,5\text{cm} - \frac{3,33\text{cm}}{2}\right) \cdot (0,9\text{cm}) = 3,45\text{ cm}^2$$

Entonces:

$$F_u \cdot A_{nt} \cdot (10^{-1}) = 144,9\text{ kN} > 0,6 \cdot F_u \cdot A_{nv} \cdot (10^{-1}) = 86,94\text{ kN}$$

se obtiene según lo establecido en la sección J.4.3:

$$RD = \phi \cdot R_n = 0,75 \cdot [0,6 \cdot F_y \cdot A_{gv} + F_u \cdot A_{nt}] \cdot (10^{-1})$$

$$RD = 162,14\text{ kN} > RR = 142\text{ kN (Verifica)}$$

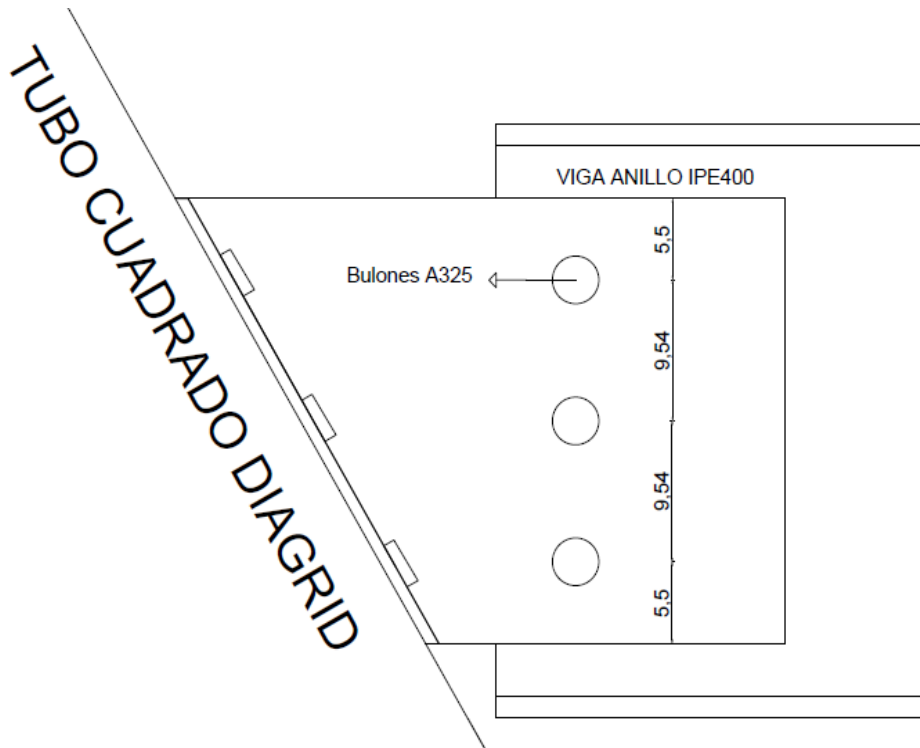


Figura: Esquema de la unión

XV. UNION DIAGRID INTERNO-VIGA ANILLO

En esta unión, tenemos la viga de anillo (IPE 400), donde planteamos una unión abulonada al tubo cuadrado de 55 cm de lado del diagrid. Es una unión que debe resistir un corte de diseño de 305 kN.

Se emplea entonces bulones tipo ASTM A325. De la Tabla J.3.2 se tiene que:

Descripción de los bulones	Resistencia a la tracción		Resistencia al corte en uniones del tipo aplastamiento	
	Factor de resistencia ϕ	Resistencia nominal, F_t (MPa)	Factor de resistencia ϕ	Resistencia nominal, F_v (MPa)
Bulones comunes Tipos A307, ISO 4.6		260 (a)		140 (b,e)
Bulones A325, A325M ó ISO 8.8 cuando la rosca no está excluida de los planos de corte		620 (d)		330 (e)
Bulones A325, A325M ó ISO 8.8 con la rosca excluida de los planos de corte	0,75	620 (d)	0,75	415 (e)
Bulones A490, A490M ó ISO 10.9 cuando la rosca no está excluida de los planos de corte		778 (d)		414 (e)
Bulones A490, A490M ó ISO 10.9 con la rosca excluida de los planos de corte		778 (d)		517 (e)
Partes roscadas que cumplen con los requerimientos de la Sección A.3, y la rosca no está excluida de los planos de corte		0,75 F_u (a,c)		0,40 F_u
Partes roscadas que cumplen con los requerimientos de la Sección A.3, y la rosca está excluida de los planos de corte		0,75 F_u (a,c)		0,50 F_u (a,c)

$$\phi = 0,75$$

$$F_t = 620 \text{ MPa}$$

$$F_v = 330 \text{ MPa}$$

Por el modo en el que se transmiten las cargas de la viga a los bulones, se considera una unión abulonada de tipo aplastamiento. Debemos verificar las posibles fallas en esta unión:

- Falla por corte del bulón.
- Falla por desgarramiento de la chapa desde el bulón a su extremo libre.
- Falla por aplastamiento.
- Falla por bloque de corte.

Falla por corte del bulón:

Debemos dimensionar el bulón en una primera instancia, a partir de su resistencia a corte:

$$RD = \phi \cdot R_n = 0,75 \cdot m \cdot n \cdot F_v \cdot A_b \cdot (10^{-1}) \geq RR$$

- A_b es el área del bulón = $\pi \cdot d^2 / 4$
- m es el número de planos de corte (en este caso igual a 1)
- n es el número de bulones (en este caso igual a 3)

Entonces:

$$A_b = \frac{RR}{0,75 \cdot F_v} \cdot 10 = \frac{305 \text{ kN}}{3 * 0,75 \cdot 140 \text{ MPa}} \cdot 10 = 9,68 \text{ m}^2$$

$$d_{min} = \sqrt{4 \cdot A_b / \pi} = 3,51 \text{ cm}$$

Del catálogo:



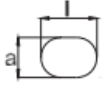

Tabla F.2.10.3-1
Mínima Tensión de Instalación de los Pernos, kilonewtons*
Pernos con diámetro en pulgadas

Tamaño del perno mm (pulgadas)	Grupo A Pernos ASTM A325, ASTM F1852	Grupo B Pernos ASTM A490, ASTM F2280
12.7 (1/2")	53	67
15.9 (5/8")	84	107
19.1 (3/4")	125	156
22.2 (7/8")	173	218
25.4 (1")	227	285
28.6 (1 1/8")	249	356
31.8 (1 1/4")	316	454
34.9 (1 3/8")	378	538
38.1 (1 1/2")	458	658

* Igual a 0.70 veces la resistencia mínima a tensión de los pernos, redondeada al kN más cercano, como se establece en las especificaciones ASTM para pernos A325 y A490 con roscas UNC.

Diámetro=1.1/4"=3,81cm

De la tabla J.3.3:

Diámetro de los bulones. (mm)	Dimensiones de los agujeros (mm)			
	Normales (diámetro)	Holgados (diámetro)	Ovalado cortos (ancho x largo)	Ovalados largos (ancho x largo)
				
6	8	9	-	-
7	9	10	-	-
8	10	11	-	-
10	12	13	-	-
12	14	16	14 x 18	14 x 30
14	16	18	16 x 20	16 x 35
16	18	20	18 x 22	18 x 40
20	22	24	22 x 26	22 x 50
22	24	28	24 x 30	24 x 55
24	27	30	27 x 32	27 x 60
27	30	35	30 x 37	30 x 67
>28	d+3	d+8	(d+3) x (d+10)	(d+3)x(2,5xd)
Diámetro en pulgadas	Dimensiones de los agujeros en pulgadas			
1/4	5/16	3/8	-	-
5/16	3/8	7/16	-	-
3/8	7/16	1/2	-	-
7/16	1/2	9/16	-	-
1/2	9/16	5/8	9/16 x 11/16	9/16 x 1 1/4
5/8	11/16	13/16	11/16 x 7/8	11/16 x 1 9/16
3/4	13/16	15/16	13/16 x 1	13/16 x 1 7/8
7/8	15/16	1 1/16	15/16 x 1 1/8	15/16 x 2 3/16
1	1 1/16	1 1/4	1 1/16 x 1 5/16	1 1/16 x 2 1/2
≥1 1/8	d+1/16	d+5/16	(d+1/16)x(d+3/8)	(d+1/16)x(2,5xd)

Obtenemos entonces diámetro del agujero (elegimos normales)= $d + 1/16 = 1 + 1/2 + 1/16 = 1,5625'' = 3,97\text{cm}$

Falla por desgarramiento de la chapa desde el bulón a su extremo libre:

De la sección J.3.4, **la distancia mínima d_b desde el centro de un agujero normal a un borde de un elemento unido será mayor o igual que el valor aplicable indicado en la Tabla J.3.4:**

Diámetro nominal del bulón o remache (mm)	A bordes cizallados, matrizados o punzonados	A bordes de chapas, perfiles o barras laminadas, o a bordes cortados a soplete (c)
ISO - A325/A490		
6 6,35 (1/4")	12	10
7	14	11
8 7,96 (5/16")	15	12
10 9,52 (3/8")	18	14
12 11,11 (7/16")	22	16
14 12,7 (1/2")	25	18
16 15,9 (5/8")	28	22
20 19,05 (3/4")	34	26
22 22,22 (7/8")	38 (d)	28
24 25,4 (1")	42 (d)	30
27	48	34
30 28,58(1 1/8")	52	38
> 30 > 28,58(>1 1/8")	1.75 x diámetro	1.25 x diámetro
(a) Se permite utilizar una distancia al borde menor siempre que se satisfagan las expresiones de la Sección J.3.10.		
(b) Para agujeros holgados u ovalados, ver la Tabla J.3.6.		
(c) Se permite reducir todas las distancias de esta columna en 3 mm cuando el agujero esté en un punto en donde la tensión no excede de 25% de la resistencia de diseño máxima del elemento.		
(d) Se permite que la distancia sea 32 mm en el extremo de los ángulos de unión de vigas y chapas extremas de corte.		

$$db, min = 1,25 * d = 1,25 * 3,81cm = 4,76cm$$

Tomamos en primera instancia:

$$db = 5,1cm$$

Este es valor máximo que podemos tomar para que la chapa no supere la longitud vertical del alma de la viga IPE 400.

Falla por aplastamiento de la chapa:

La resistencia de diseño al aplastamiento de la chapa en los agujeros será:

$$RD = \phi \cdot R_n$$

con $\phi = 0,75$ y siendo R_n la resistencia nominal al aplastamiento de la chapa.

Para un bulón en una unión con agujeros normales, **independientemente de la dirección de la fuerza:**

$$RD = 1,2 \cdot L_c \cdot t \cdot F_u \cdot (10^{-1}) \leq 2,4 \cdot d \cdot t \cdot F_u \cdot (10^{-1})$$

En donde:

- $F_u=420$ MPa (resistencia a la tracción especificada de la chapa)
- $d=3,81$ cm (diámetro del bulón)
- $t=t_c=2,06$ cm (espesor de la chapa abulonada)
- $L_c=db-3,97/2=3,115$ cm (distancia libre, en la dirección de la fuerza, entre el borde del agujero y el borde del material)

$$1,2 \cdot (3,115) \cdot (2,06) \cdot (420) \cdot (10^{-1}) \leq 2,4 \cdot (3,81) \cdot (2,06) \cdot (420) \cdot (10^{-1})$$

$$\mathbf{323,41kN \leq 452,08 kN \quad VERIFICA}$$

Entonces adoptamos **db=5,1cm**

Separaciones mínimas y máximas entre bulones

Según lo establecido por el código en la Sección J.3.3, para agujeros normales, la distancia mínima s entre centros de circunferencias extremas adyacentes será 3 veces el diámetro nominal del bulón. Teniendo entonces que:

$$s_{min} = 3 * 3,81cm = 11,43cm$$

Por otro lado, según lo establecido en la Sección J.3.5, la separación longitudinal entre los bulones que vinculan elementos en contacto continuo como una chapa y un perfil se establecerá de la siguiente forma:

Para barras pintadas o no pintadas sin peligro de corrosión, la separación no deberá superar 24 veces el espesor de la chapa más fina ni 300 mm.

con lo cual:

$$s \leq 24 * 2,06 cm = 49,44 cm$$

$$s \leq 30 cm$$

Se opta entonces por:

$$s \text{ (vertical)} = 11,43 cm$$

Falla por bloque de corte

Las áreas bruta y neta solicitadas al corte en la chapa son:

$$A_{gv} = d_b \cdot t_c = (5,1cm) \cdot (2,06cm) = 10,51cm^2$$

$$A_{nv} = (d_b - 3,33cm/2) \cdot t_c = \left(5,1cm - \frac{3,97cm}{2}\right) \cdot (2,06cm) = 6,42 cm^2$$

y las áreas bruta y neta solicitadas a tracción son:

$$A_{gt} = d_b \cdot t_c = (5,1\text{cm}) \cdot (2,06\text{cm}) = 10,51 \text{ cm}^2$$

$$A_{nt} = (d_b - 3,33\text{cm}/2) \cdot t_c = \left(5,1\text{cm} - \frac{3,97\text{cm}}{2}\right) \cdot (2,06\text{cm}) = 6,42 \text{ cm}^2$$

Entonces:

$$F_u \cdot A_{nt} \cdot (10^{-1}) = 269,64 \text{ kN} > 0,6 \cdot F_u \cdot A_{nv} \cdot (10^{-1}) = 161,78 \text{ kN}$$

se obtiene según lo establecido en la sección J.4.3:

$$RD = \phi \cdot R_n = 0,75 \cdot [0,6 \cdot F_y \cdot A_{gv} + F_u \cdot A_{nt}] \cdot (10^{-1})$$

$$RD = 315,74 \text{ kN} > RR = 305 \text{ kN} \text{ (Verifica)}$$

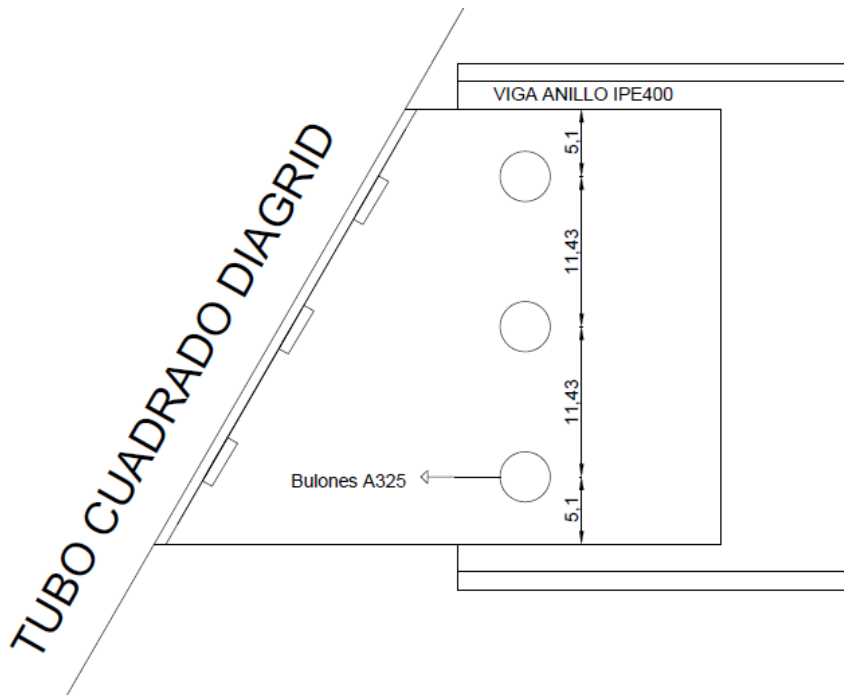


Figura: Esquema de la unión

XVI. UNION VIGA RADIAL-VIGA ANILLO

Para esta unión planteamos una unión abulonada entre la viga radial y la viga de anillo externo. Es una unión que debe resistir un corte de diseño de 274,2 kN.

Se emplea entonces bulones tipo ASTM A325. De la Tabla J.3.2 se tiene que:

Descripción de los bulones	Resistencia a la tracción		Resistencia al corte en uniones del tipo aplastamiento	
	Factor de resistencia ϕ	Resistencia nominal, F_t (MPa)	Factor de resistencia ϕ	Resistencia nominal, F_v (MPa)
Bulones comunes Tipos A307, ISO 4.6		260 (a)		140 (b,e)
Bulones A325, A325M ó ISO 8.8 cuando la rosca no está excluida de los planos de corte		620 (d)		330 (e)
Bulones A325, A325M ó ISO 8.8 con la rosca excluida de los planos de corte	0,75	620 (d)	0,75	415 (e)
Bulones A490, A490M ó ISO 10.9 cuando la rosca no está excluida de los planos de corte		778 (d)		414 (e)
Bulones A490, A490M ó ISO 10.9 con la rosca excluida de los planos de corte		778 (d)		517 (e)
Partes roscadas que cumplen con los requerimientos de la Sección A.3, y la rosca no está excluida de los planos de corte		0,75 F_u (a,c)		0,40 F_u
Partes roscadas que cumplen con los requerimientos de la Sección A.3, y la rosca está excluida de los planos de corte		0,75 F_u (a,c)		0,50 F_u (a,c)

$$\phi = 0,75$$

$$F_t = 620 \text{ MPa}$$

$$F_v = 330 \text{ MPa}$$

Por el modo en el que se transmiten las cargas de la viga a los bulones, se considera una unión abulonada de tipo aplastamiento. Debemos verificar las posibles fallas en esta unión:

- Falla por corte del bulón.
- Falla por desgarramiento de la chapa desde el bulón a su extremo libre.
- Falla por aplastamiento.
- Falla por bloque de corte.

Falla por corte del bulón:

Debemos dimensionar el bulón en una primera instancia, a partir de su resistencia a corte:

$$RD = \phi \cdot R_n = 0,75 \cdot m \cdot n \cdot F_v \cdot A_b \cdot (10^{-1}) \geq RR$$

- A_b es el área del bulón = $\pi \cdot d^2 / 4$
- m es el número de planos de corte (en este caso igual a 1)
- n es el número de bulones (en este caso igual a 3)

Entonces:

$$A_b = \frac{RR}{0,75 \cdot F_v} \cdot 10 = \frac{274,2 \text{ kN}}{3 * 0,75 \cdot 140 \text{ MPa}} \cdot 10 = 8,70 \text{ cm}^2$$

$$d_{min} = \sqrt{4 \cdot A_b / \pi} = 3,33 \text{ cm}$$

Del catálogo:





Tabla F.2.10.3-1
Mínima Tensión de Instalación de los Pernos, kilonewtons*
Pernos con diámetro en pulgadas

Tamaño del perno mm (pulgadas)	Grupo A Pernos ASTM A325, ASTM F1852	Grupo B Pernos ASTM A490, ASTM F2280
12.7 (1/2")	53	67
15.9 (5/8")	84	107
19.1 (3/4")	125	156
22.2 (7/8")	173	218
25.4 (1")	227	285
28.6 (1 1/8")	249	356
31.8 (1 1/4")	316	454
34.9 (1 3/8")	378	538
38.1 (1 1/2")	458	658

* Igual a 0.70 veces la resistencia mínima a tensión de los pernos, redondeada al kN más cercano, como se establece en las especificaciones ASTM para pernos A325 y A490 con roscas UNC.

Diámetro=1.3/8”=3,49cm

De la tabla J.3.3:

Diámetro de los bulones. (mm)	Dimensiones de los agujeros (mm)			
	Normales (diámetro)	Holgados (diámetro)	Ovalado cortos (ancho x largo)	Ovalados largos (ancho x largo)
				
6	8	9	-	-
7	9	10	-	-
8	10	11	-	-
10	12	13	-	-
12	14	16	14 x 18	14 x 30
14	16	18	16 x 20	16 x 35
16	18	20	18 x 22	18 x 40
20	22	24	22 x 26	22 x 50
22	24	28	24 x 30	24 x 55
24	27	30	27 x 32	27 x 60
27	30	35	30 x 37	30 x 67
>28	d+3	d+8	(d+3) x (d+10)	(d+3)x(2,5xd)
Diámetro en pulgadas	Dimensiones de los agujeros en pulgadas			
1/4	5/16	3/8	-	-
5/16	3/8	7/16	-	-
3/8	7/16	1/2	-	-
7/16	1/2	9/16	-	-
1/2	9/16	5/8	9/16 x 11/16	9/16 x 1 1/4
5/8	11/16	13/16	11/16 x 7/8	11/16 x 1 9/16
3/4	13/16	15/16	13/16 x 1	13/16 x 1 7/8
7/8	15/16	1 1/16	15/16 x 1 1/8	15/16 x 2 3/16
1	1 1/16	1 1/4	1 1/16 x 1 5/16	1 1/16 x 2 1/2
≥1 1/8	d+1/16	d+5/16	(d+1/16)x(d+3/8)	(d+1/16)x(2,5xd)

Obtenemos entonces diámetro del agujero (elegimos normales)=d + 1/16 =
1+3/8+1/16=1,4375”=3,65cm

Falla por desgarramiento de la chapa desde el bulón a su extremo libre:

De la sección J.3.4, **la distancia mínima db desde el centro de un agujero normal a un borde de un elemento unido será mayor o igual que el valor aplicable indicado en la Tabla J.3.4:**

Diámetro nominal del bulón o remache (mm)	A bordes cizallados, matrizados o punzonados	A bordes de chapas, perfiles o barras laminadas, o a bordes cortados a soplete (c)
ISO - A325/A490		
6 6,35 (1/4")	12	10
7	14	11
8 7,96 (5/16")	15	12
10 9,52 (3/8")	18	14
12 11,11 (7/16")	22	16
14 12,7 (1/2")	25	18
16 15,9 (5/8")	28	22
20 19,05 (3/4")	34	26
22 22,22 (7/8")	38 (d)	28
24 25,4 (1")	42 (d)	30
27	48	34
30 28,58(1 1/8")	52	38
> 30 > 28,58(>1 1/8")	1.75 x diámetro	1.25 x diámetro
(a) Se permite utilizar una distancia al borde menor siempre que se satisfagan las expresiones de la Sección J.3.10.		
(b) Para agujeros holgados u ovalados, ver la Tabla J.3.6.		
(c) Se permite reducir todas las distancias de esta columna en 3 mm cuando el agujero esté en un punto en donde la tensión no excede de 25% de la resistencia de diseño máxima del elemento.		
(d) Se permite que la distancia sea 32 mm en el extremo de los ángulos de unión de vigas y chapas extremas de corte.		

$$db, min = 1,25 * d = 1,25 * 3,49cm = 4,36cm$$

Tomamos en primera instancia:

$$db = 5,5cm$$

Falla por aplastamiento de la chapa:

La resistencia de diseño al aplastamiento de la chapa en los agujeros será:

$$RD = \phi \cdot R_n$$

con $\phi = 0,75$ y siendo R_n la resistencia nominal al aplastamiento de la chapa.

Para un bulón en una unión con agujeros normales, **independientemente de la dirección de la fuerza:**

$$RD = 1,2 \cdot L_c \cdot t \cdot F_u \cdot (10^{-1}) \leq 2,4 \cdot d \cdot t \cdot F_u \cdot (10^{-1})$$

En donde:

- $F_u=420$ MPa (resistencia a la tracción especificada de la chapa)
- $d=3,49$ cm (diámetro del bulón)
- $t=t_c=0,9$ cm (espesor de la chapa abulonada)
- $L_c=db-3,65/2=3,675$ cm (distancia libre, en la dirección de la fuerza, entre el borde del agujero y el borde del material)

$$1,2. (3,675). (0,9). (420). (10^{-1}) \leq 2,4. (3,49). (0,9). (420). (10^{-1})$$

$$\mathbf{166,7\ kN \leq 316,61\ kN\ VERIFICA}$$

Entonces adoptamos **db=5,5cm**

Separaciones mínimas y máximas entre bulones

Según lo establecido por el código en la Sección J.3.3, para agujeros normales, la distancia mínima s entre centros de circunferencias extremas adyacentes será 3 veces el diámetro nominal del bulón. Teniendo entonces que:

$$s_{min} = 3 * 3,49\text{cm} = 10,47\text{cm}$$

Por otro lado, según lo establecido en la Sección J.3.5, la separación longitudinal entre los bulones que vinculan elementos en contacto continuo como una chapa y un perfil se establecerá de la siguiente forma:

Para barras pintadas o no pintadas sin peligro de corrosión, la separación no deberá superar 24 veces el espesor de la chapa más fina ni 300 mm.

con lo cual:

$$s \leq 24 * 0,9\text{ cm} = 21,6\text{ cm}$$

$$s \leq 30\text{ cm}$$

Se opta entonces por:

$$s\text{ (vertical)}=10,47\text{ cm}$$

Falla por bloque de corte

Las áreas bruta y neta solicitadas al corte en la chapa son:

$$A_{gv} = d_b \cdot t_c = (5,5\text{cm}) \cdot (1,59\text{cm}) = 8,75\text{ cm}^2$$

$$A_{nv} = (d_b - 3,33\text{cm}/2) \cdot t_c = \left(5,5\text{cm} - \frac{3,65\text{cm}}{2}\right) \cdot (1,59\text{cm}) = 5,84\text{ cm}^2$$

y las áreas bruta y neta solicitadas a tracción son:

$$A_{gt} = d_b \cdot t_c = (5,5\text{cm}) \cdot (1,59\text{cm}) = 8,75\text{cm}^2$$

$$A_{nt} = (d_b - 3,33\text{cm}/2) \cdot t_c = \left(5,5\text{cm} - \frac{3,65\text{cm}}{2}\right) \cdot (1,59\text{cm}) = 5,84\text{cm}^2$$

Entonces:

$$F_u \cdot A_{nt} \cdot (10^{-1}) = 245,28\text{kN} > 0,6 \cdot F_u \cdot A_{nv} \cdot (10^{-1}) = 147,17\text{kN}$$

se obtiene según lo establecido en la sección J.4.3:

$$RD = \phi \cdot R_n = 0,75 \cdot [0,6 \cdot F_y \cdot A_{gv} + F_u \cdot A_{nt}] \cdot (10^{-1})$$

$$RD = 278,46\text{kN} > RR = 274,2\text{kN} \text{ (Verifica)}$$

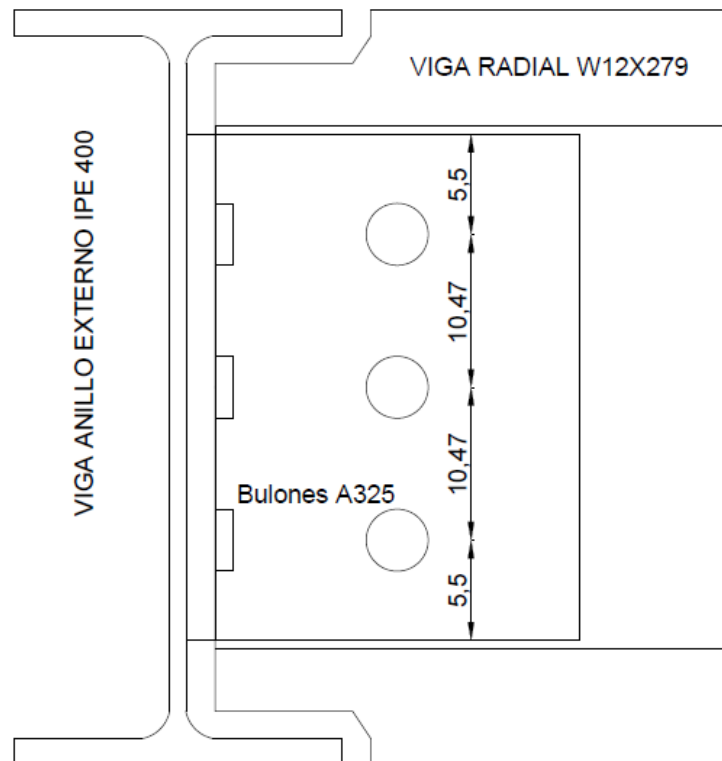


Figura: Esquema de la unión

XVII. DIMENSIONADO DE FUNDACIONES

XVII.1. PILAS DE FUNDACIÓN

XVII.1.1. Generalidades

Por diversas razones, tales como bajo costo de la mano de obra, falta de equipos adecuados, tradición constructiva, etc., se ha decidido optar por pilar o cilindros de fundación de excavación manual y posterior hormigonado “in situ”.

Estos son distintos de un pilote, que es un elemento de hormigón prefabricado que se usualmente hinca en el terreno por medios mecánicos. Debido a las diferencias constructivas, el mecanismo de resistencia de los pilotes hincados y de los cilindros de fundación es, en general, distinto.

XVII.1.2. Datos

Partiremos entonces los valores obtenidos de un nuevo predimensionado y del análisis estructural final del edificio, los cuales son:

- Profundidad del cilindro de fundación: $H = 20 \text{ m}$
- Diámetro del cilindro de fundación: $D = 2 \text{ m}$
- Área transversal del cilindro: $A_g = \pi D^2 / 4 = 3,142 \text{ m}^2 = 31420 \text{ cm}^2$
- Diámetro de la base inferior del cilindro: $D_1 = 2,5 \text{ m}$

De acuerdo con el estudio de suelos, se asume que el terreno presenta las siguientes propiedades mecánicas:

- Coeficiente de Balasto Vertical $k_{sv} = 165839 \text{ kN/m}^3$
- Coeficiente de Balasto Horizontal $k_{sh} = 364200 \text{ kN/m}^3$
- Módulo de Deformación del Terreno: $E_s = 347228 \text{ t/m}^2 = 3408,58 \text{ MPa}$
- Coeficiente de Poisson: $\nu = 0,35$

Para el hormigón se consideran las siguientes características:

- Resistencia Nominal a Compresión: $f'_c = 30 \text{ MPa}$

- Módulo de Elasticidad del Hormigón: $E_c = 25743 \text{ MPa}$

XVII.1.3. Predimensionado de armadura

XVII.1.3.1. Armadura Longitudinal

De acuerdo a lo establecido por el **Reglamento INPRES CIRSOC 103 – Parte II**, la **cuantía mínima de armadura longitudinal total ρ_l** en pilotes, deberá ser no menor que:

- (a) $1,20/f_y = 0,003$ para pilotes con un área bruta de la sección transversal A_g igual o mayor a $2,00 \times 10^6 \text{ mm}^2 = 2,00 \text{ m}^2$.

el cuál es nuestro caso con $A_g = 3,142 \text{ m}^2$. Tenemos entonces que:

$$A_{s,min} = \rho_{l,min} A_g = 9,43 \times 10^{-3} \text{ m}^2 = 94,26 \text{ cm}^2$$

Consideramos entonces 20 barras de $\phi 25$, teniendo $A_{st} = 98,2 \text{ cm}^2$.

XVII.1.5.1. Limitaciones dimensionales

Para secciones circulares debe cumplirse que:

$$\frac{L_n}{d_c} = \frac{H}{D} = \frac{20\text{m}}{2,0\text{m}} = 10 \leq 25 \text{ (Verifica)}$$

$$d_c = 2,00\text{m} = 2000\text{mm} \geq 200\text{mm} \text{ (Verifica)}$$

XVII.1.3.2. Detalle de sección transversal

Considerando un recubrimiento mínimo de 3cm, modelamos la siguiente sección transversal en SAP2000, la cual utilizaremos para verificar los esfuerzos internos producidos por las reacciones de la superestructura:

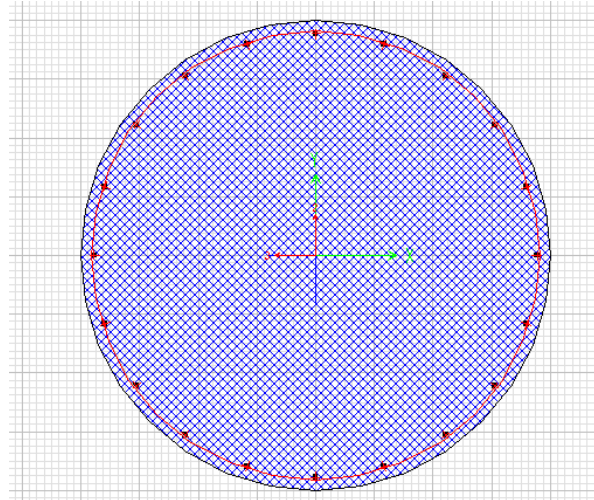


Figura: Diseño de la sección transversal de predimensionado de la pila en SAP2000.

XVII.1.4. Determinación de la Rigidez Axial

Cuando la pila es sometida a fuerzas axiales de compresión, experimenta un desplazamiento vertical en el extremo superior que es igual a la suma de la deformación de la pila de hormigón armado, de altura H, más la deformación del terreno de fundación.

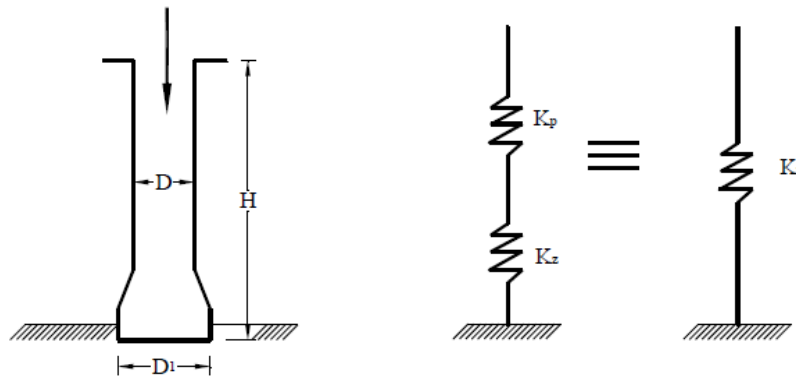


Figura : Modelo para la determinación de la rigidez axial del cilindro de fundación.

La rigidez axial de la pila de hormigón armado puede determinarse en forma sencilla aplicando conceptos básicos de análisis estructural, de modo que:

$$K_p = \frac{E_c A_g}{H} = \frac{(25743 * 10^6 Pa) * 3,142m^2}{20m} = 4,04 * 10^6 kN/m$$

La evaluación de la rigidez de la fundación es más compleja, dado que es necesario determinar las deformaciones inducidas en el suelo por la carga axial. Se utilizará la siguiente expresión:

$$K_z = \frac{0,84E_s D_1}{(1 - \nu^2)} = \frac{0,84(3408,58 * 10^6 Pa) * 2,5 m}{(1 - 0,35^2)} = 8,16 * 10^6 \text{ kN/m}$$

Así, la determinación de la rigidez axial del cilindro fundación, K_v , puede realizarse asumiendo un modelo simple formado por dos resortes en serie, cada uno de los cuales representa la rigidez de la pila, K_p , considerada como una columna de hormigón armado, y la rigidez de la fundación, K_z :

$$K_z = \frac{K_p K_z}{K_p + K_z} = 2,70 * 10^6 \text{ kN/m}$$

XVII.1.5. Determinación de la Rigidez Lateral y Rotacional

Para evaluar la rigidez lateral y rotacional de cilindros de fundación, se optó por un modelo del cilindro aislado en el cual el terreno circundante se representa mediante once resortes laterales de rigidez K determinada mediante la siguiente ecuación:

$$K = k_{sh} D s$$

donde D es el diámetro de la pila y s es la distancia entre los puntos medios de los elementos adyacentes al nodo donde se coloca el resorte. Teniendo 11 resortes, s es igual a 1 m para los resortes extremos y el doble, 2 m, para los intermedios (ya que la altura total es $H = 20 \text{ m}$).

Por ser suelo granular, se considerará una variación lineal para el Coeficiente de Balasto:

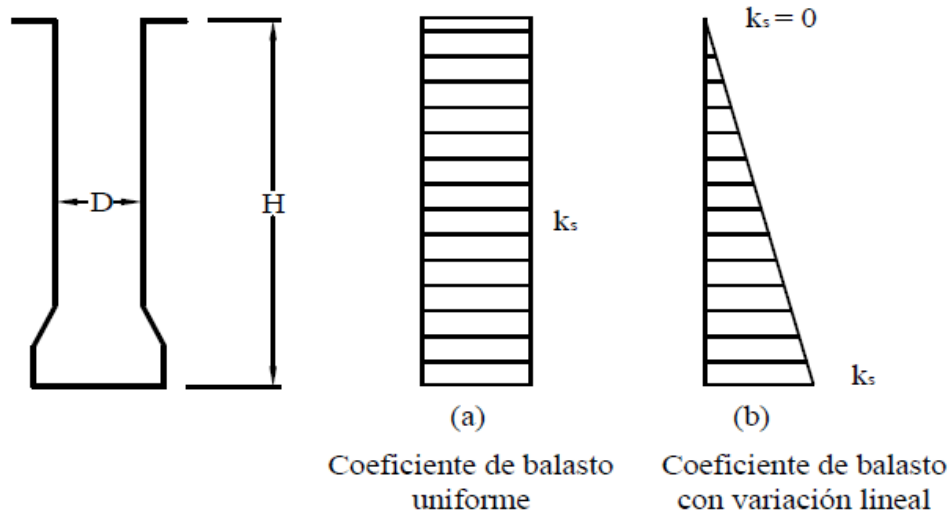


Figura : Variación del Coeficiente de Balasto Horizontal con la profundidad.

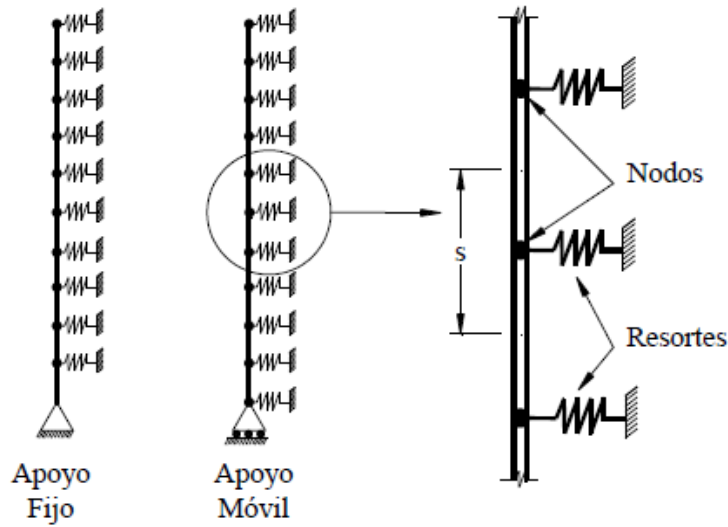


Figura : Modelo de Winkler con resortes para representar el efecto del suelo.

XVII.1.6. Determinación de las solicitaciones en pilas de hormigón armado

Determinaremos las solicitaciones en las pilas a partir de los valores de las reacciones obtenidas en los vínculos de la superestructura (los cuales corresponden a empotramientos perfectos).

V.1.6.1. Reacciones demandas en extremos superiores de pilas

Los siguientes valores de reacciones son introducidos en SAP2000 para obtener los diagramas de esfuerzos internos en toda la profundidad de la pila:

- **Pila 1 (externa)**

$$\left. \begin{array}{l} Pu = 29038 \text{ kN (Compresión)} \\ Mu = 250 \text{ kNm} ; Vu = 2084 \text{ kNm} \end{array} \right\}$$

$$\left. \begin{array}{l} Pu = 2664 \text{ kN (Tracción)} \\ Mu = 256 \text{ kNm} ; Vu = 829 \text{ kNm} \end{array} \right\}$$

- **Pila 2 (interna)**

$$\left. \begin{array}{l} Pu = 27720 \text{ kN (Compresión)} \\ Mu = 177 \text{ kNm} ; Vu = 3230 \text{ kNm} \end{array} \right\}$$

V.1.6.2. Esfuerzos Demandas (ELU)

Se obtienen entonces los siguientes valores máximos de los diagramas de esfuerzos internos:

- **Pila 1 (externa)**

$$\left. \begin{array}{l} Pu = 29038 \text{ kN (Compresión)} \\ Mu = 1996,6 \text{ kNm} ; Vu = 873,3 \text{ kNm} \end{array} \right\}$$

$$\left. \begin{array}{l} Pu = 2664 \text{ kN (Tracción)} \\ Mu = 901 \text{ kNm} ; Vu = 322 \text{ kNm} \end{array} \right\}$$

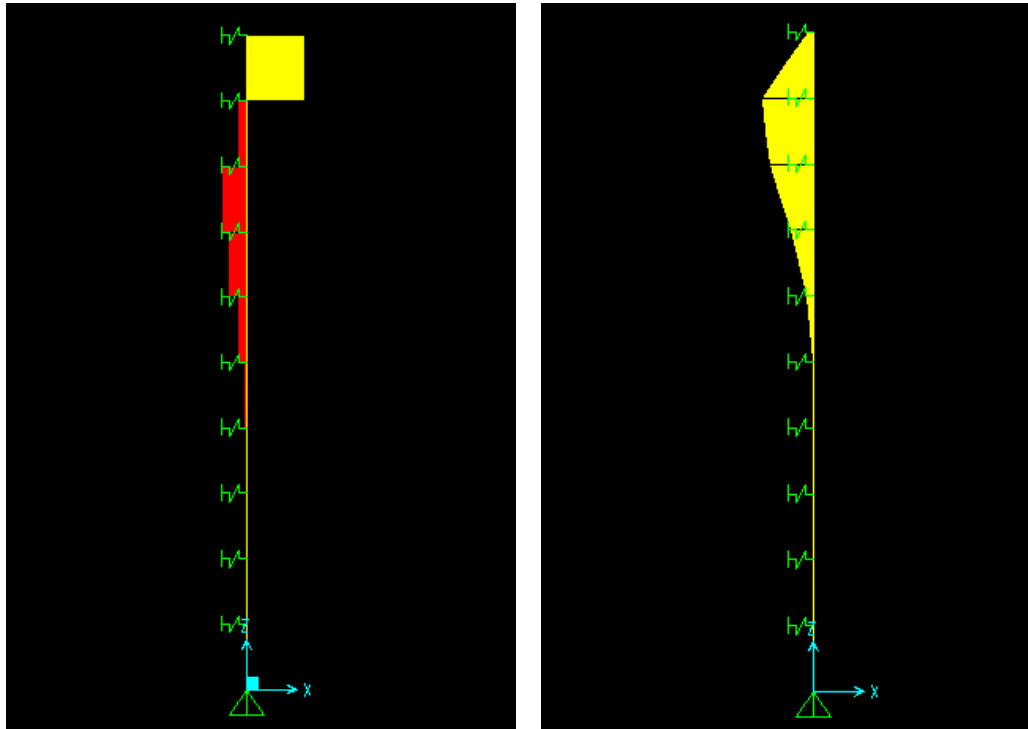


Figura : Diagramas de esfuerzos internos de corte y momento flector en pilas 1 para carga máxima de compresión.

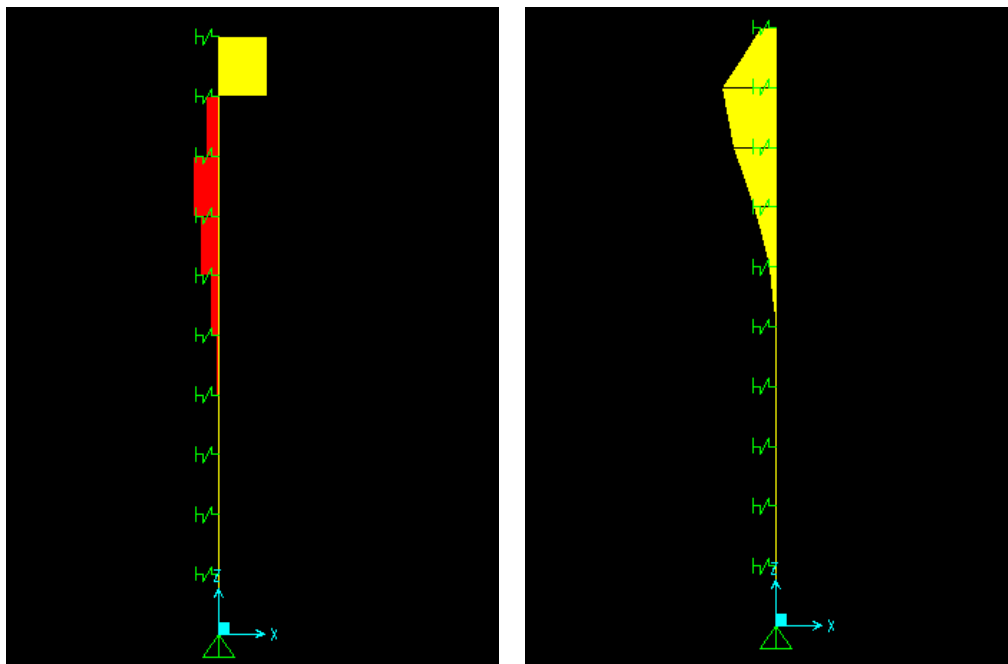


Figura : Diagramas de esfuerzos internos de corte y momento flector en pilas 1 para carga máxima de tracción.

- **Pila 2 (interna)**

$$\left. \begin{aligned} Pu &= 27720 \text{ kN (Compresión)} \\ Mu &= 3029 \text{ kNm} \quad ; \quad Vu = 1429 \text{ kNm} \end{aligned} \right\}$$

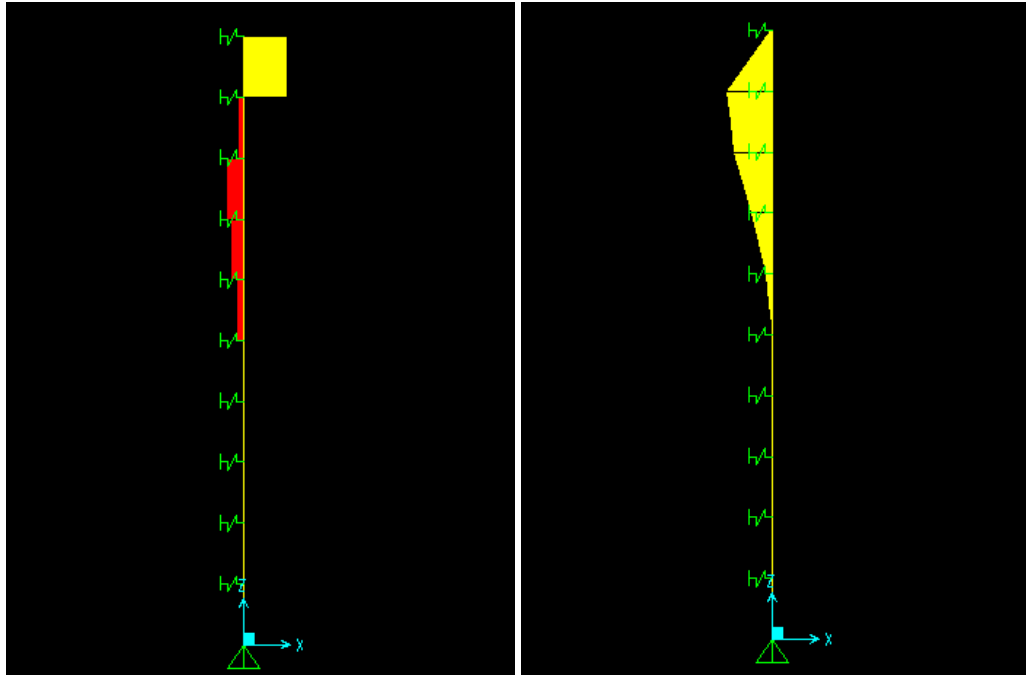


Figura : Diagramas de esfuerzos internos de corte y momento flector en pilas 2 con carga máxima de compresión.

XVII.1.7. Verificación a Flexocompresión

Basándonos en lo establecido por el reglamento **INPRES-CIRSOC 103 Parte II**, se sigue el siguiente procedimiento:

XVII.1.7.1. Suministro

Para la sección analizada se tiene el siguiente diagrama de interacción M-N:

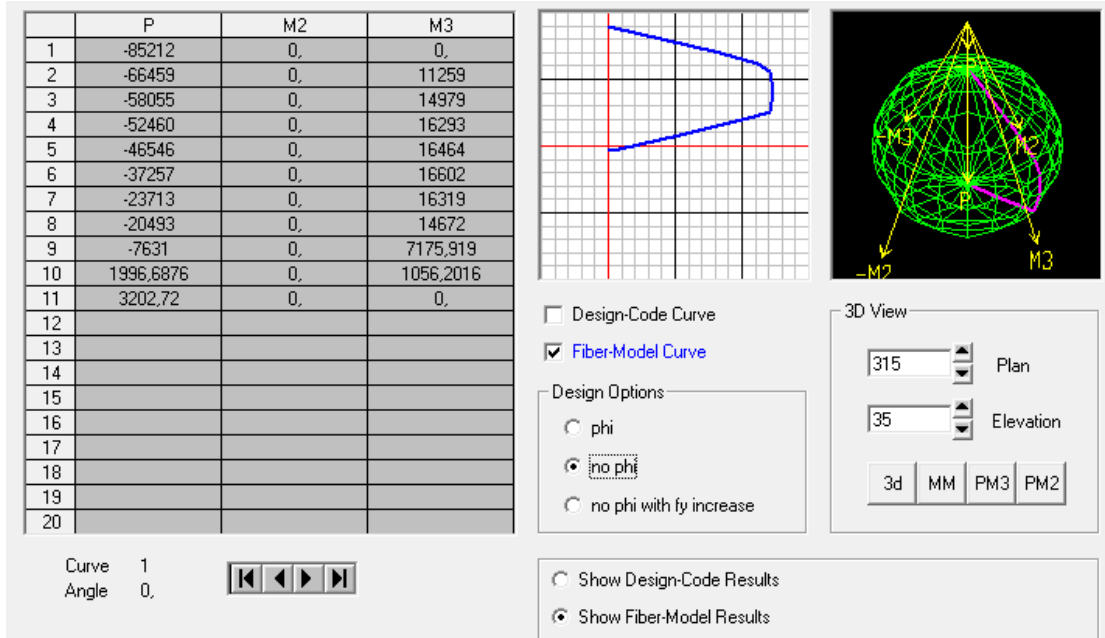


Figura: Diagrama de interacción M-N nominal de la sección transversal..

XVII.1.7.2. Máximo esfuerzo axial requerido a compresión

A partir de lo establecido en la sección 2.3.4.3.2. el valor máximo requerido de compresión axial debe cumplir con:

$$P_u \leq 0,70 \phi P_n$$

$$29038 \text{ kN} \leq 0,70 * \phi * 85212 \text{ kN} = 53683,56 \text{ kN (Verifica)}$$

siendo $\phi = 0,9$.

Se ha optado por verificar este estado y la flexo-compresión solamente para la pila 1 ya que los valores son muy similares, tomando así el caso mas desfavorable el cual corresponde al primero de ambos.

XVII.1.7.3. Verificación a Flexo-compresión

Se tiene que:

$$M_u = 1996,6 \text{ kNm} \leq \phi M_n = 0,9 * 16602 \text{ kNm} = 14941,8 \text{ kNm}$$

y que el punto de esta combinación cae dentro del diagrama M-N de diseño. Siendo que además se verifica el esfuerzo axial de compresión en el inciso anterior, estamos en condiciones de asegurar que se verifica la flexo-compresión para la sección adoptada.

XVII.1.7.4. Verificación a Flexo-tracción

Siendo que la pila 1 está solicitada también a un esfuerzo de tracción vemos que para la combinación:

$$Pu \text{ (tracción)} = 2664 \text{ kNm} \leq \phi Mn = 0,9 * 3202 \text{ kNm} = 2881,8 \text{ kN}$$

$$Mu = 901 \text{ kNm} \leq \phi Mn = 0,9 * 16602 \text{ kNm} = 14941,8 \text{ kNm}$$

el punto cae del diagrama M-N de diseño, con lo cual se verifica la flexo-tracción para dicha pila 1.

XVII.1.7.5. Armadura transversal

- Zonas Críticas

En la zona superior de la columna donde se considera la potencial rotulación plástica se debe aplicar la expresión:

$$\rho_s = \frac{A_{st} f_y}{110 d'' f_{yt} d_b}$$

con lo cual adoptando $d_b = 25 \text{ mm}$, $d'' = 1910 \text{ mm}$ y siendo $A_{st} = 98,2 \text{ cm}^2$ vemos que:

$$\rho_s = \pi \frac{d_{te}^2}{6 d_b d''} = \frac{98,2 \text{ cm}^2}{110 * 191 \text{ cm}} \frac{1}{2,5 \text{ cm}} = 1,87 * 10^{-3}$$

$$d_{te,min} = \sqrt{\rho_s * \frac{6 d_b d''}{\pi}} = 1,3 \text{ cm}$$

con lo cual se adoptan estribos $\phi 16$ (con $d_{te} = 16 \text{ mm}$) cada $s = 6 d_b = 15 \text{ cm}$.

- Zonas Adyacentes

En la zona adyacente (de longitud igual a $3 * D = 6 m$) a la zona de potencial rotulación plástica se adoptan estribos $\phi 16$ (con $d_{te} = 16 mm$) cada $s = 10d_b = 25cm$

- Zonas Adyacentes

En el resto del pilote se consideran estribos $\phi 16$ (con $d_{te} = 16 mm$) cada $s = 60cm$ siendo esta la máxima separación permitida por el código.

XVII.1.8. Verificación a del empuje lateral

El procedimiento consiste en obtener las fuerzas en los resortes horizontales que representan el terreno para luego calcular una tensión lateral promedio, dividiendo dicha fuerza por el área de influencia del resorte. Esta tensión no debe exceder la tensión admisible del terreno para acciones sísmicas.

Siendo que la máxima fuerza horizontal ejercida en los resortes viene dada por:

$$F_{max} = 1386,75 kN$$

tenemos que la máxima tensión ejercida por dichos resortes sobre el terreno vendrá dada en función de su área de influencia:

$$\sigma_{max} = \frac{F_{max}}{s * \pi D} = \frac{1386,75 kN}{\pi * (2m)^2} = 110,35 kN/m^2$$

Para el caso de solicitaciones producto de acciones sísmicas, se deberá cumplir entonces:

$$\sigma_{max} \leq \sigma_{adm} = \phi \sigma_{adm} = 0,70 * 10642 kN/m^2 = 7449 kN/m^2 \text{ (Verifica)}$$

XVII.1.9. Definición de la armadura final

Con el objetivo de lograr una correcta transferencia de esfuerzos desde el anclaje a la pila, se adoptan los requerimientos de armadura

XIX. CÁLCULO DE LA LOSA DE PLANTA BAJA Y VIGAS DE FUNDACIÓN

La losa de planta baja consiste en una losa maciza de hormigón armado que descansa en vigas de fundación, que transfieren las cargas verticales a las pilas. Para la determinación de los esfuerzos tanto en las losas como en las vigas, se realiza un análisis estructural elástico con los estados de carga mayorados, asistido por el programa SAFE.

Las hipótesis de comportamiento adoptadas son las siguientes:

- Se desprecia el aporte del suelo por debajo de la losa como elemento de apoyo.
- Los extremos de las vigas de fundación que se llegan a las pilas, se consideran como *empotrados* debido a la elevada rigidez de las mismas que restringe el giro.
- De acuerdo al reglamento CIRSOC 201, se considera un ancho tributario de losa colaborante que incrementa la rigidez de la viga.
- Se degrada la rigidez de la losa a un 40% y de la viga a un 35% a los efectos de contemplar la fisuración del hormigón.
- Para simular el efecto de las pilas, se modela en los apoyos una columna circular de un metro de profundidad, de forma tal que los tramos de viga y losa sobre las mismas sean infinitamente rígidos.

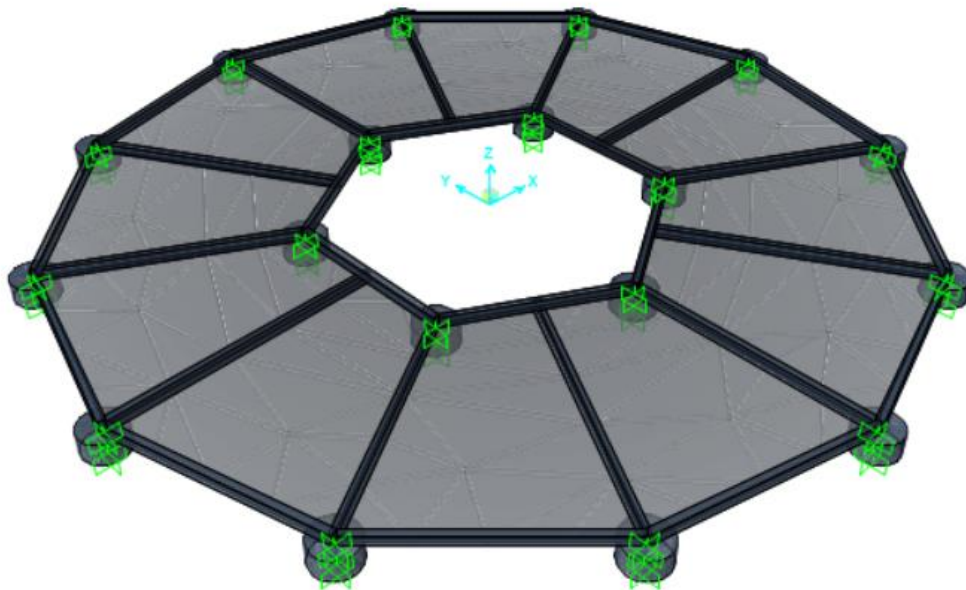


Figura: Modelo computacional en SAFE

El estado de carga dominante es 1,2D+1,6L. La sobrecarga que le corresponde al piso es de 2 kN/m² acorde se definió en instancias previas. Se consideran además dos escenarios posibles:

- Sobrecarga aplicada en todos los paños, que genera el máximo momento negativo en la losa.
- Sobrecarga aplicada solamente en un paño, que genera el máximo momento positivo en la losa.

El espesor de la losa se define de 25 cm y las vigas de fundación serán de 30 cm x 50 cm. El ancho efectivo a considerar para las vigas es el acordado en la sección 13.2.3 del CIRSOC 201:

- Vigas T (radiales): $b < b_w + 2hb = 30 \text{ cm} + 2 * (50 \text{ cm} - 25 \text{ cm}) = 80 \text{ cm}$
- Vigas L (perimetrales): $b < b_w + hb = 30 \text{ cm} + (50 \text{ cm} - 25 \text{ cm}) = 55 \text{ cm}$

Conociendo el ancho b y el espesor t (dado por la losa), se calcula con el siguiente ábaco el incremento seccional de rigidez f .

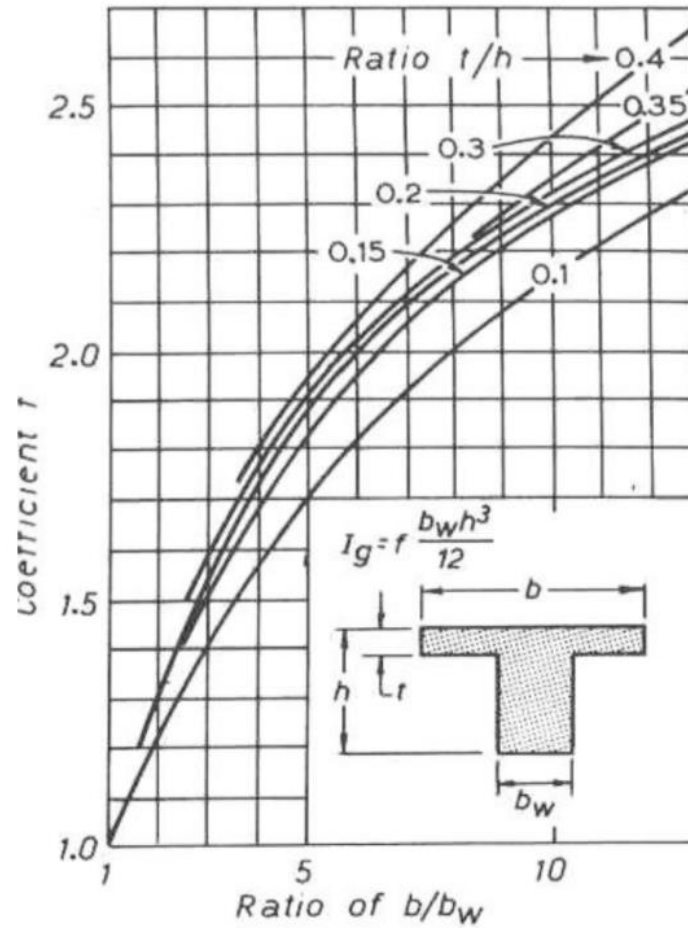


Figura: Incremento seccional de rigidez

Que siendo para todos los casos $t/h = 25/50 = 0,5$ los coeficientes quedan:

- Vigas T (radiales): $b/b_w = 80/25 = 3,2 \rightarrow f = 1,75$
- Vigas L (perimetrales): $b/b_w = 55/25 = 2,2 \rightarrow f = 1,55$

A partir de los valores de f , los modificadores de rigidez para el modelo son:

- Vigas T (radiales): $s = 1,75 * 0,35 = 0,61$
- Vigas L (perimetrales): $s = 1,55 * 0,35 = 0,54$

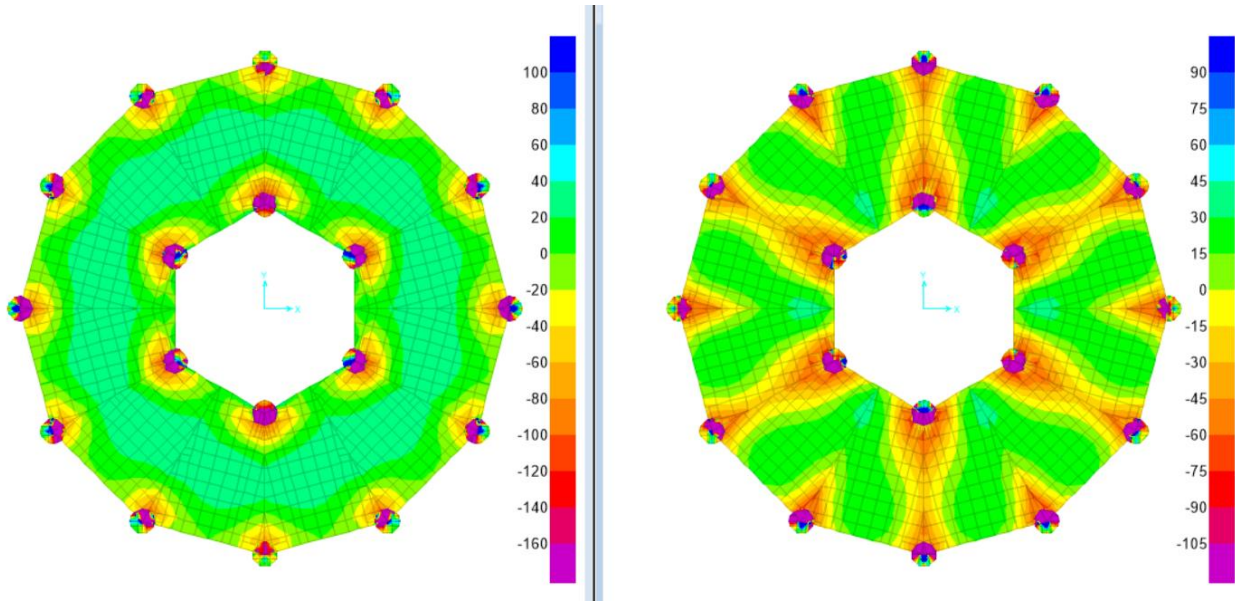


Figura: Momentos flectores en las losas en las dos direcciones principales

En base a los momentos últimos, podemos determinar la cantidad de armadura mediante:

$$M_n = A_s f_y \left[d - 0.59 \frac{A_s f_y}{b f_c'} \right]$$

Se muestra a continuación el esquema con las direcciones en las que se dispondrá la armadura inferior.

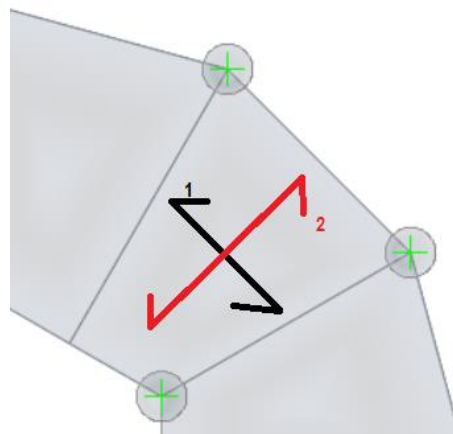


Figura: Direcciones de la armadura inferior en ambas direcciones

Se calcula la armadura inferior en ambas direcciones

CÁLCULO DE LA ARMADURA INFERIOR			
Dirección 1-1		Dirección 2-2	
Mu [kNm]	38	Mu [kNm]	30
d [m]	0,21	d [m]	0,21
b [m]	1	b [m]	1
f'c [kN/m ²]	30000	f'c [kN/m ²]	30000
f _y [kN/m ²]	420000	f _y [kN/m ²]	420000
As [cm ²]	5	As [cm ²]	4
As [m ²]	0,0005	As [m ²]	0,0004
Mn [kNm]	43,23	Mn [kNm]	34,72
φ	0,9	φ	0,9
Mu/φMn	0,98	Mu/φMn	0,96
d _{barra} [mm]	12	d _{barra} [mm]	12
A _{barra} [cm ²]	1,1304	A _{barra} [cm ²]	1,1304
Nº barras	5	Nº barras	4
Sep [cm]	20,00	Sep [cm]	25,00
Sadop [cm]	20	Sadop [cm]	25

Figura: Determinación de la armadura inferior en ambas direcciones

Con respecto a la armadura superior, el refuerzo se coloca donde existen los momentos negativos.

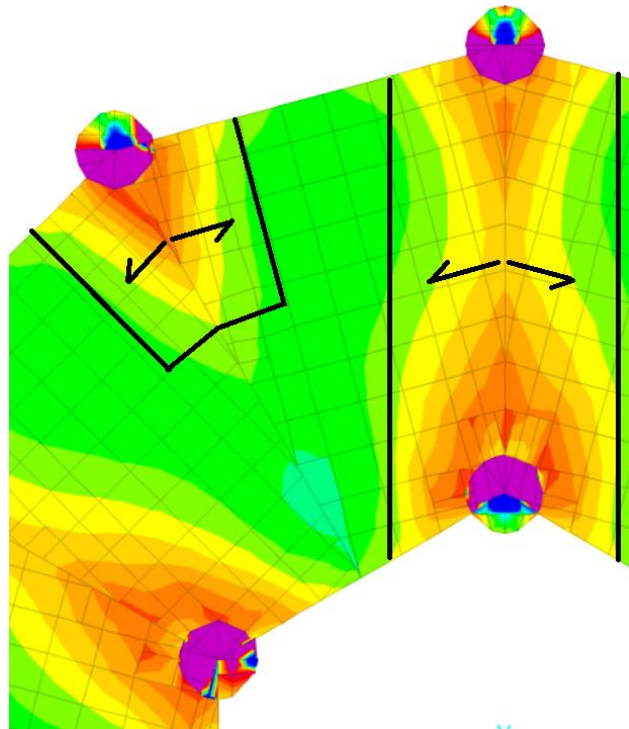


Figura: Distribución de la armadura superior en la dirección 1-1

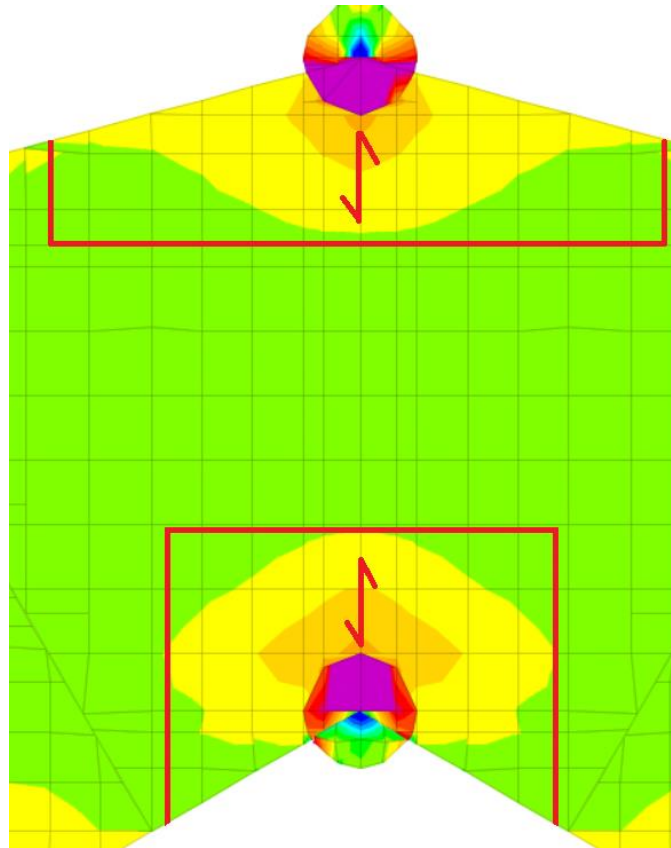


Figura: Distribución de la armadura superior en la dirección 2-2

Se determina la armadura necesaria siguiendo el mismo procedimiento que en el caso anterior.

CÁLCULO DE LA ARMADURA SUPERIOR			
Dirección 1-1		Dirección 2-2	
Mu [kNm]	75	Mu [kNm]	95
d [m]	0,21	d [m]	0,21
b [m]	1	b [m]	1
f'c [kN/m ²]	30000	f'c [kN/m ²]	30000
fy [kN/m ²]	420000	fy [kN/m ²]	420000
As [cm ²]	10	As [cm ²]	12,6
As [m ²]	0,001	As [m ²]	0,00126
Mn [kNm]	84,73	Mn [kNm]	105,62
φ	0,9	φ	0,9
Mu/φMn	0,98	Mu/φMn	1,00
dbarra [mm]	16	dbarra [mm]	20
Abarra [cm ²]	2,0096	Abarra [cm ²]	3,14
Nº barras	5	Nº barras	5
Sep [cm]	20,00	Sep [cm]	20,00
Sadop [cm]	20	Sadop [cm]	20

Figura: Determinación de la armadura superior en ambas direcciones

Con la armadura de la losa definida, se procede al cálculo de las vigas de fundación. Para la resistencia a flexión, se considera conservadoramente la sección rectangular.

- Viga radial:

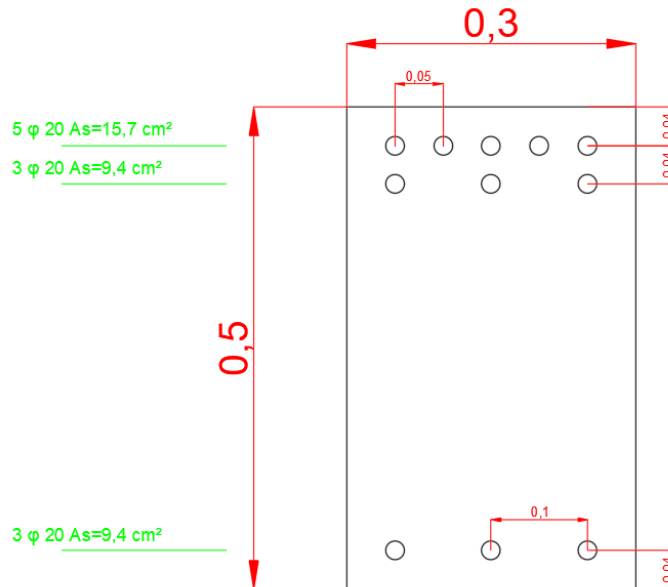


Figura: Armadura de la viga radial

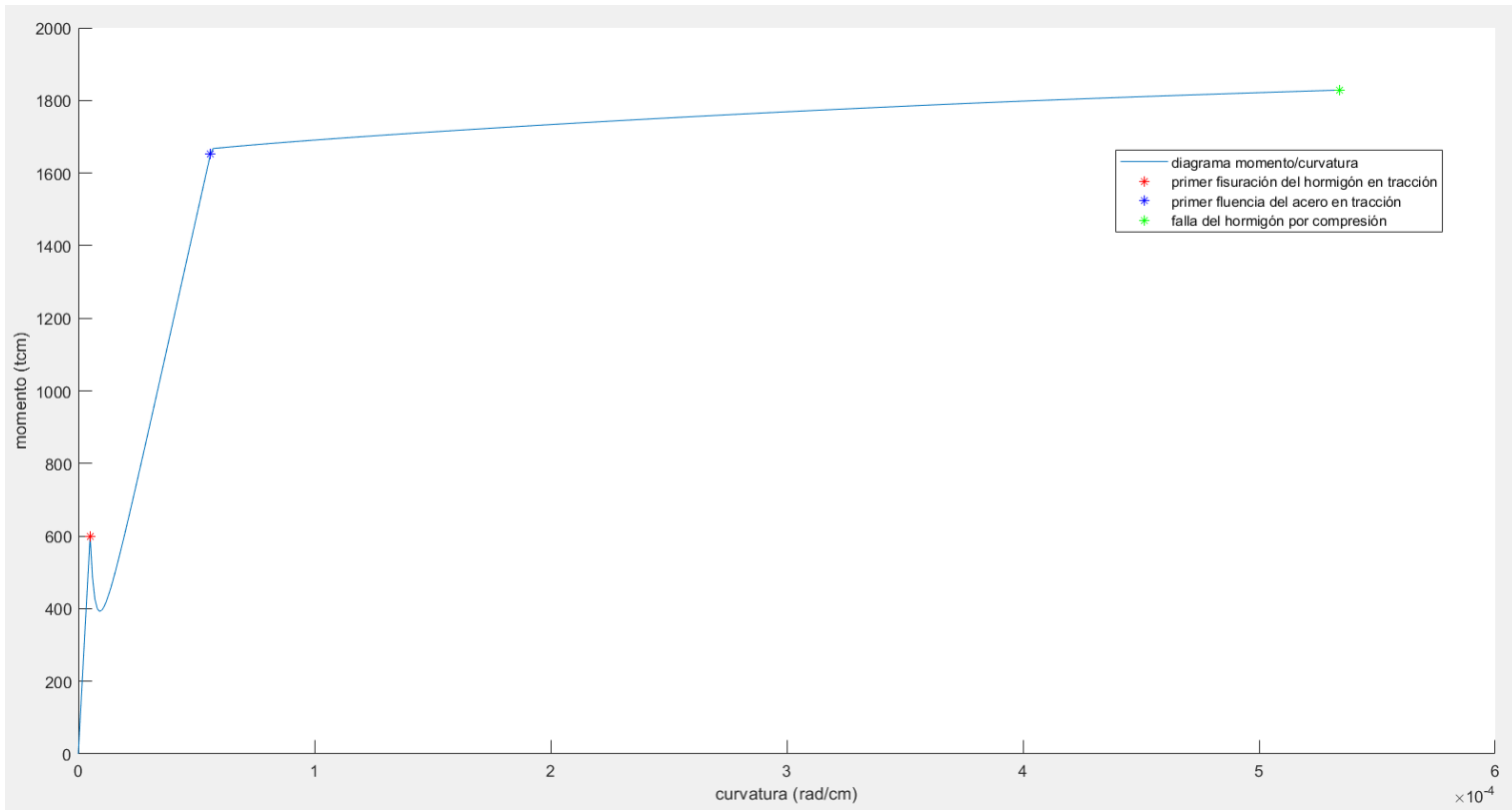


Figura: Diagrama Momento Positivo – Curvatura

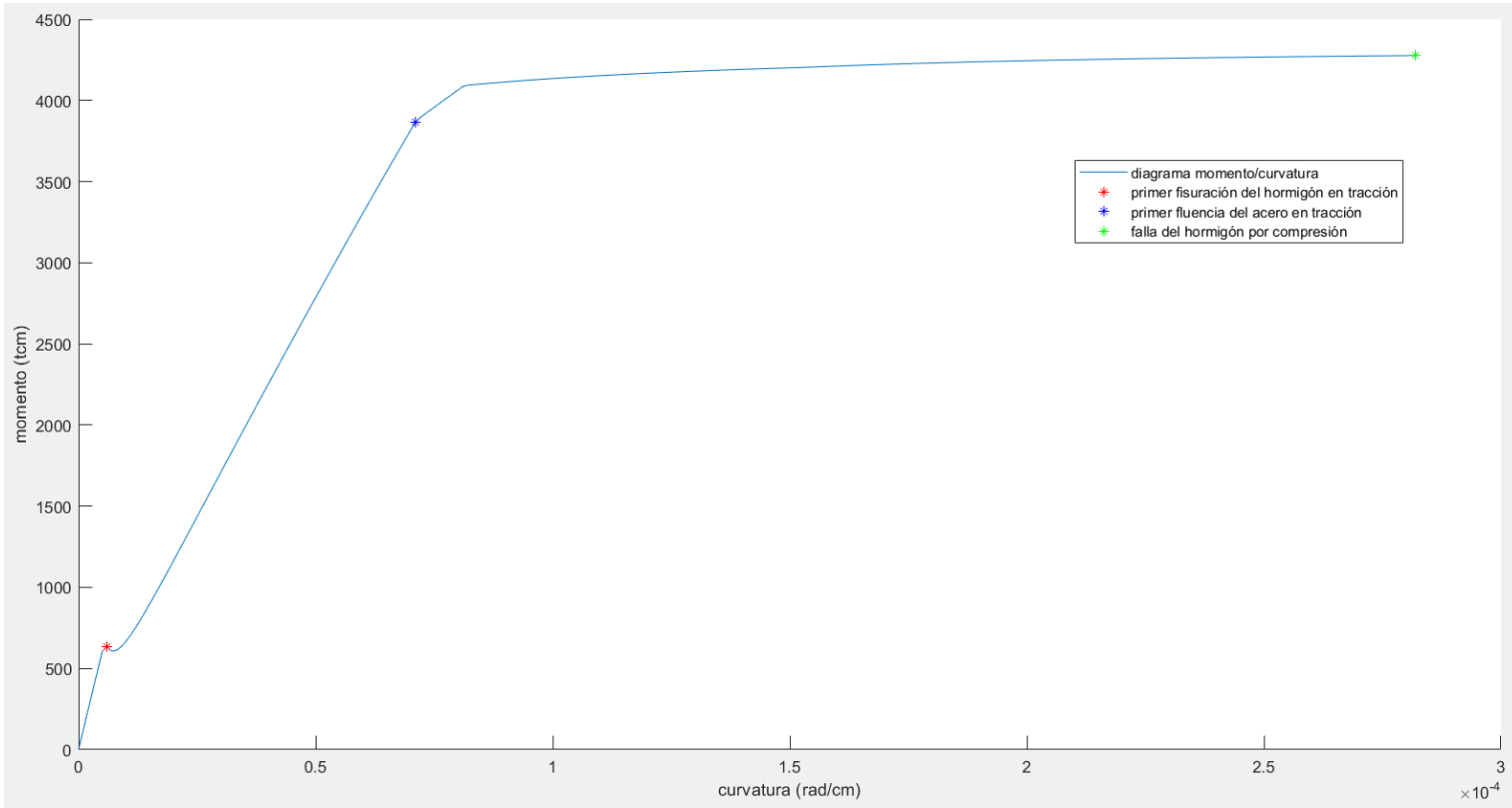


Figura: Diagrama Momento Negativo – Curvatura

- Viga perimetral:

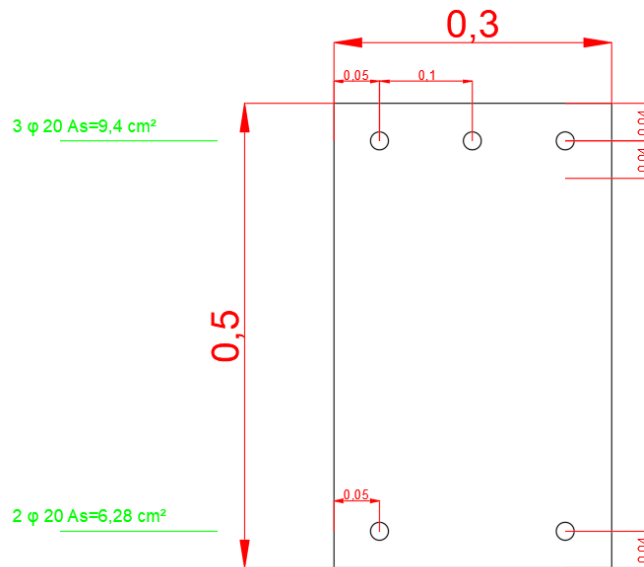


Figura: Armadura de la viga perimetral

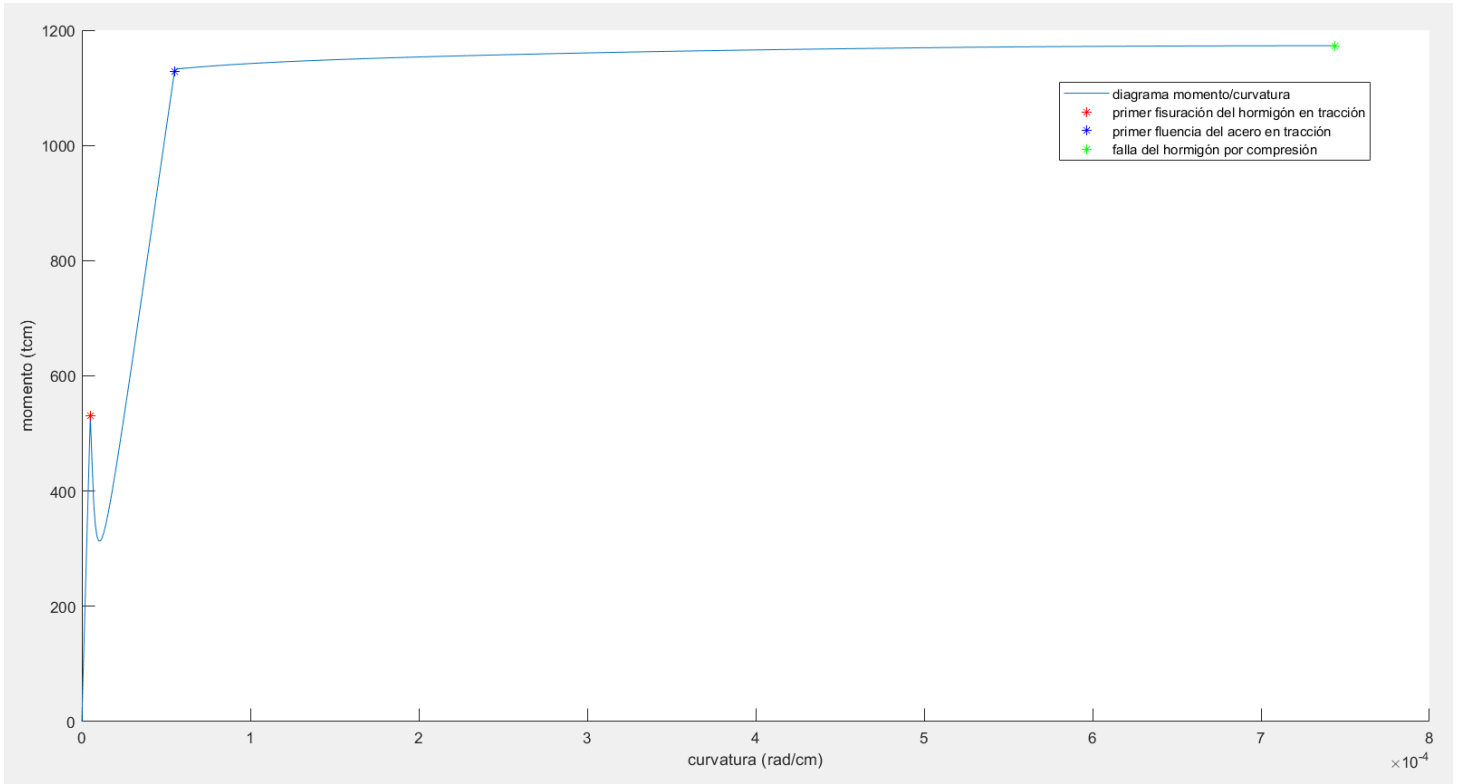


Diagrama Momento Positivo – Curvatura

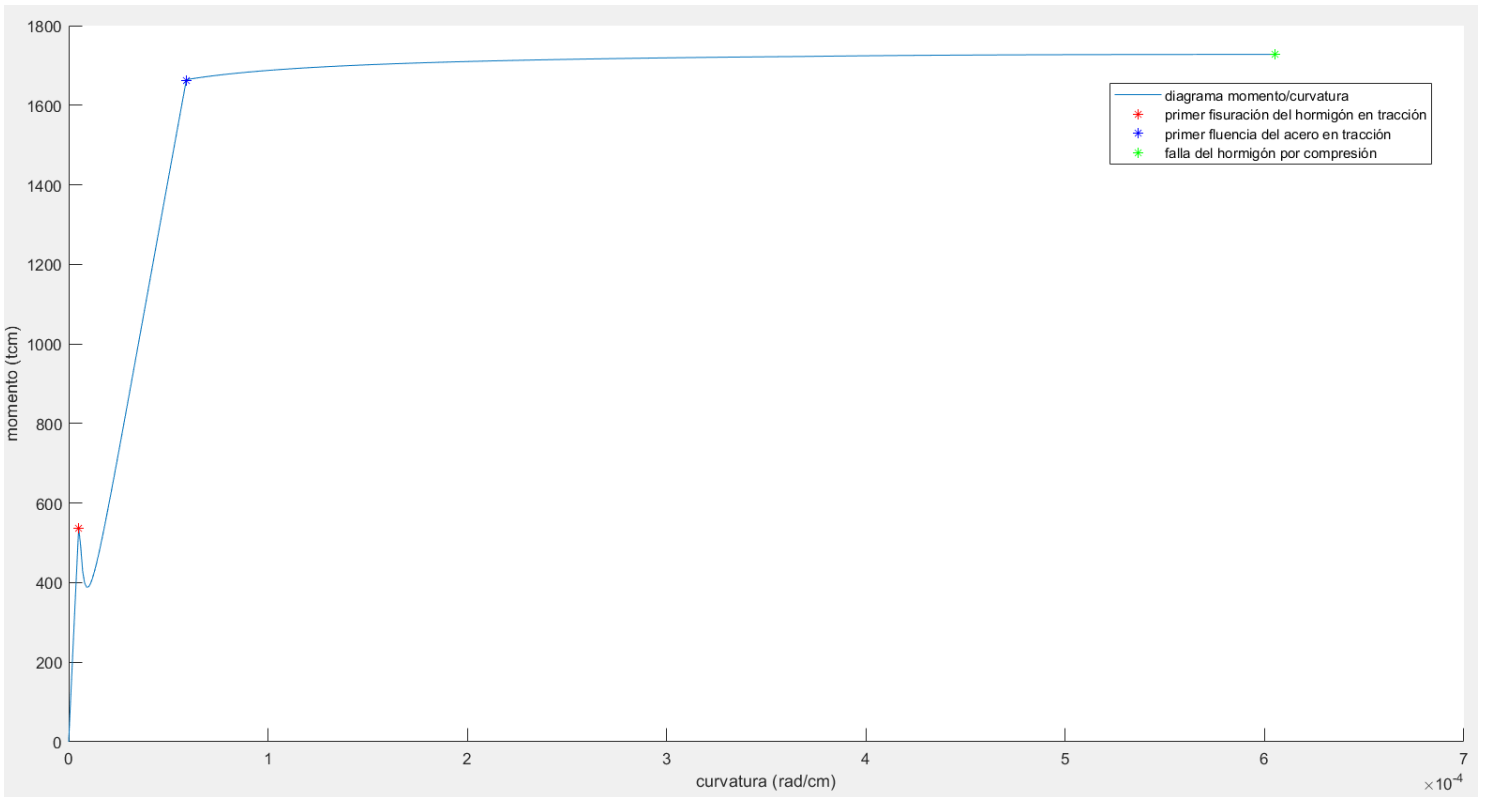


Diagrama Momento Negativo - Curvatura

	Mu (+) [tcm]	Mu (-) [tcm]	Mn (+) [tcm]	Mn (-) [tcm]	ϕ	Mu (+) / ϕ Mn (+)	Mu (-) / ϕ Mn (-)
Viga radial	1540	3950	1807	4277	0,9	0,9	1,0
Viga perimetral	600	1390	1173	1727	0,9	0,6	0,9

Figura: Verificación a flexión para ELU

Se observa que en ambos casos la cuantía es mayor a la mínima del 0,33% y las separaciones entre barras entran dentro de los estándares reglamentarios. Al ser un diseño ante cargas gravitatorias y no ante cargas cíclicas sísmicas, no es exigible el criterio de que la armadura débil sea al menos la mitad de la armadura fuerte.

Finalizado el diseño a flexión, se procede a diseñar a corte. Al ser un diseño ante cargas gravitatorias, se aplica el diseño por resistencia, con un factor de 0,75.

Primero, se calcula la tensión última de corte en una viga como:

$$v_u = \frac{V_u}{bd}$$

Luego, se calcula la resistencia disponible por los mecanismos del hormigón.

$$v_c = 0,167 \sqrt{f'_c}$$

Y el excedente que no alcanza a tomar el hormigón, lo debe tomar la armadura de corte.

$$v_s = v_u - \phi v_c$$

A partir de la tensión que le corresponde al acero, adoptando una barra con un área A_v , se determina la separación entre estribos.

$$s = \frac{A_v * \phi f_y}{v_s * b} < \frac{d}{2} = 23 \text{ cm}$$

Por último, se verifica que la armadura sea superior a la mínima

$$A_{min} = \frac{\sqrt{f'_c}}{16} * b * s$$

En caso de que no sea necesaria armadura de corte ($v_s < 0$), se colocará la armadura mínima. Este es el caso que se presenta en las vigas perimetrales. A continuación, se muestra la planilla.

	Viga radial	Viga perimetral
Vu [kN]	182	94
b [m]	0,3	0,3
d [m]	0,5	0,5
vu [MPa]	1,21	0,63
$0,73 \sqrt{f_c}$	4,00	4,00
VERIFICA	SI	SI
ϕ	0,75	0,75
vc [MPa]	0,91	0,91
vs [MPa]	0,53	-0,06
<i>dbarra</i> [mm]	10	8
Av [cm ²]	0,79	0,50
s [cm]	15	20
Amin [cm ²]	0,36	0,49

Determinación de la armadura de corte para las vigas

XX. CÓMPUTO Y PRESUPUESTO

Se adjuntan a continuación las planillas con el cómputo total de materiales y el presupuesto final, considerando honorarios profesionales. Los precios unitarios incluyen IVA y gastos financieros.

FUNDACIONES		
Pilotes Externos	Cant.	12
	m ³ (x1)	62,8
	m ³ Totales	753,6
	m ² barras	0,0126812
	m ³ barras	0,253624
	kg barras	1990,9484
Pilotes Internos	Cant.	6
	m ³ (x1)	62,8
	m ³ Totales	376,8
	m ² barras	0,0126812
	m ³ barras	0,253624
	kg barras	1990,9484
DIAGRID		
Inferior externo	Cant.	72
	metros	792
	m ³ Tubo	33,58
	m ³ H°	198,63
	m ³ barras	7,37
	kg barras	57819,96
Superior externo	Cant.	144
	metros	1584
	m ³ Tubo	60,83
	m ³ H°	493,57
	m ³ barras	0
	kg barras	0
Inferior interno	Cant.	36
	metros	396
	m ³ Tubo	16,79
	m ³ H°	100,61
	m ³ barras	2,38
	kg barras	18651,60
Superior interno	Cant.	72
	metros	792
	m ³ Tubo	24,08
	m ³ H°	102,64
	m ³ barras	0
	kg barras	0
Total	m ³ Tubo	135,27
	kg Tubo	1061897,76

PISO		
Steel Deck	m ² chapa	27786,65
	m ³ / m ² H°	0,13
	m ³ H°	3695,62
	m ³ barras/m	0,0005024
	m ³ barras	13,96
	kg barras	109586,08
Contrapiso + Carpeta	m ²	27786,65
Tabiquería Yeso	m ²	23046,40
Cielorraso	m ²	27786,65
Cerámico	m ²	27786,65
CIRCULACIÓN VERTICAL		
Tabiquería Yeso	m ²	4147,20
Chapa descanso	m ²	840
Escalera	m	553
Losa Sala de máquinas	m ³ H°	7,35
	m ³ barras/m	0,16
	m ³ barras	7,88
	kg barras	61839,41
PLANTA BAJA		
Losa Maciza	m ²	1012,30
	e [m]	0,25
	m ³ H°	253,075
Armadura inf.	m ³ barras/m	0,0009
	m ³ barras	0,91107
	kg barras	7151,8995
Armadura sup.	m ³ barras/m ²	
	m ³ barras	0
	kg barras	0
Vigas de fundación	m ² Ag	0,15
	m ² A°	0,0024
	m ³ estr. / m	0,0006
	metros totales	312
	m ³ barras	0,936
kg barras	7347,6	
m ³ H°	46,0512	
CERRAMIENTO		
Cúpula	m ²	1020,50
Laterales	m ²	4717,44
ESTRUCTURA INTERNA - PERFILERIA DE ACERO		
kg totales		3333500
UNIONES + CONECTORES (≈15% de kg totales)		
kg totales		500025
BARRAS + PÉRDIDAS / DESPERDICIOS (≈10=% total)		
kg totales		293016,29

Figura: Tabla de cómputo

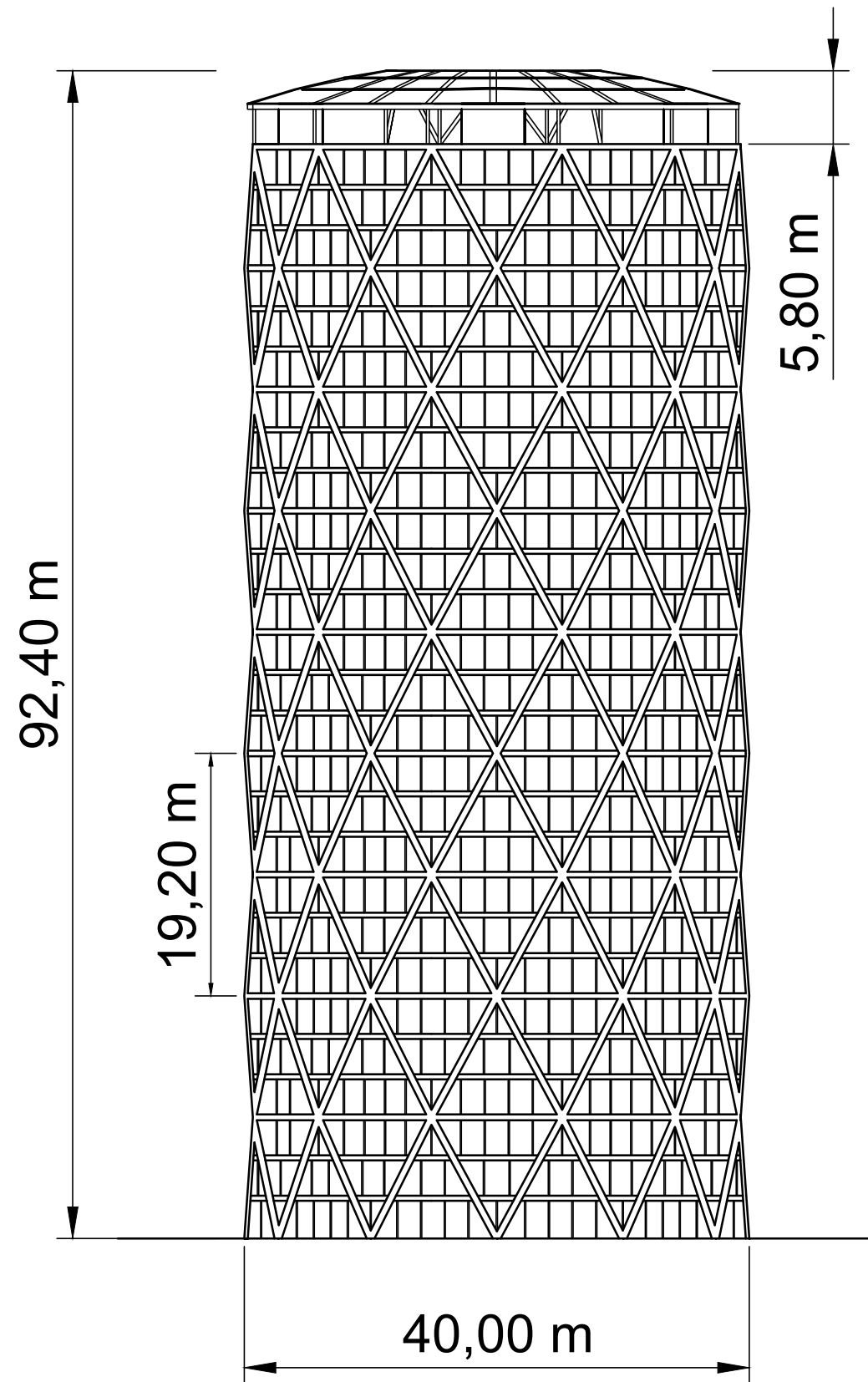
MATERIALES + TRANSPORTE + MANO DE OBRA			
Limpieza terreno [\$/m ²]	1254,72	Cant. [m ²]	1256
Excavación Fundaciones [\$/m ³]	5018,37	Cant. [m ³]	1130,4
Compactación canguro [\$/m ³]	196,57	Cant. [m ³]	1256
Transporte de suelos [\$/m ³]	1398,36	Cant. [m ³]	1130,4
Formigón Colocado [\$/m ³]	11527,2	Cant. [m ³]	5925,31
Chapa Steel Deck [\$/m ²]	3000	Cant. [m ²]	27786,65
Armadura Colocada [\$/kg]	388,51	Cant. [kg]	293016,29
Tabiquería de yeso [\$/m ²]	2744,44	Cant. [m ²]	27193,60
Contrapiso + Carpeta [\$/m ²]	2152,35	Cant. [m ²]	27786,65
Piso cerámico [\$/m ²]	2637,62	Cant. [m ²]	293016,29
Escalera + barandas [\$/m]	5200	Cant. [m]	553
Chapa descanso [\$/m ²]	4060	Cant. [m ²]	840
Perfilería de acero [\$/kg]	400,1	Cant. [kg]	4895422,76
Revestimiento Muro Cortina [\$/m ²]	1720	Cant. [m ²]	5737,94
TOTAL [\$]			3156695540

HONORARIOS	
Proyecto Arquitectónico (7% TOT.)	220968687,8
Cálculo Estructural (2% TOT.)	63133910,80

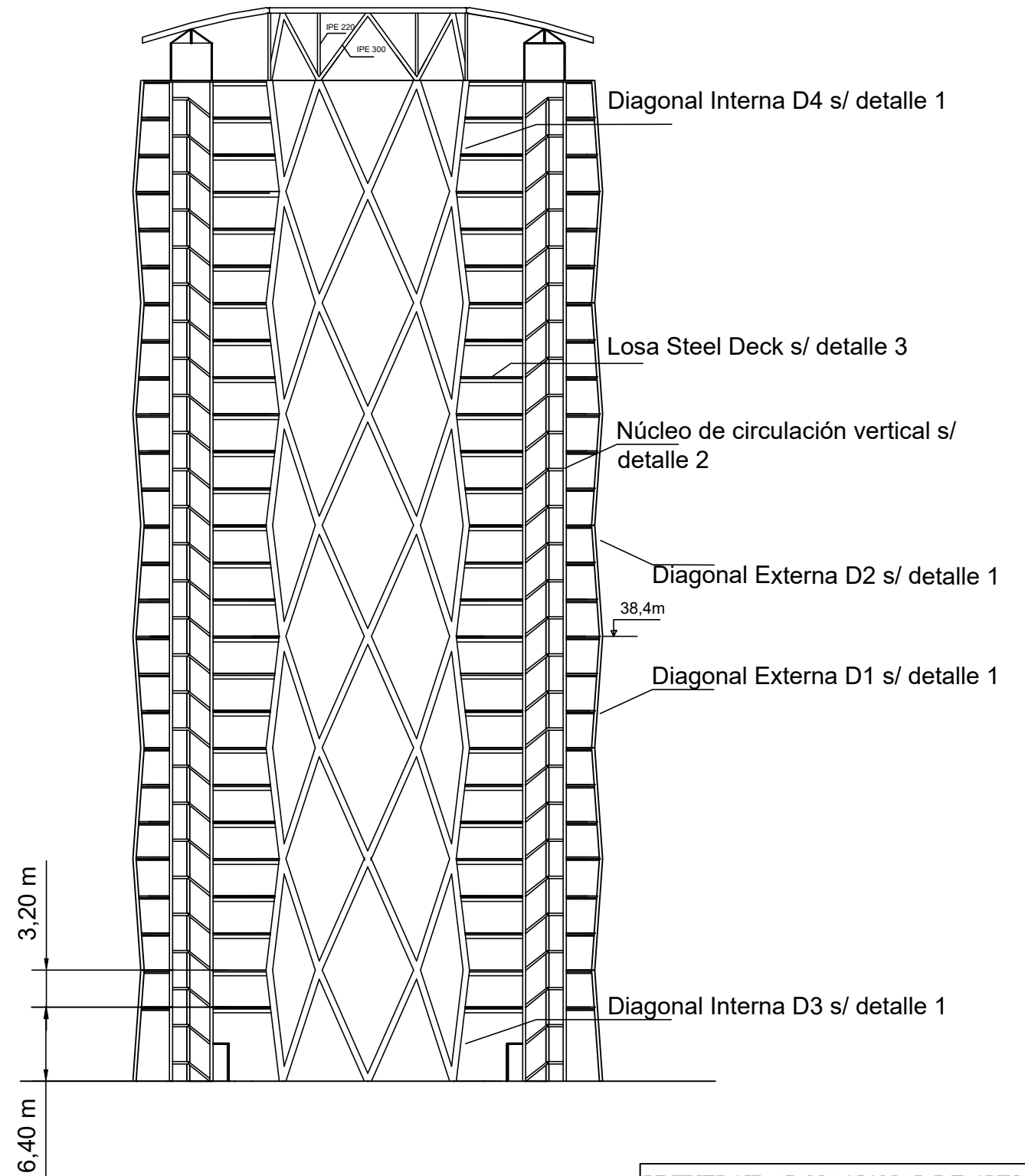
PRESUPUESTO	
TOTAL PROYECTO [\$]	3441 Millones

VALORES INDICE	
Precio por metro cuadrado cubierto [\$/m ²]	119484
Kilos de acero por metro cuadrado cubierto [kg/m ²]	170
Honorarios Arq. por metro cuadrado cubierto [\$/m ²]	7673
Honorarios Ing. por metro cuadrado cubierto [\$/m ²]	2192
Incidencia del acero en el costo total [%]	57
Incidencia del H ^o A ^o en el costo total [%]	5

Figura: Cálculo de Presupuesto y valores índice

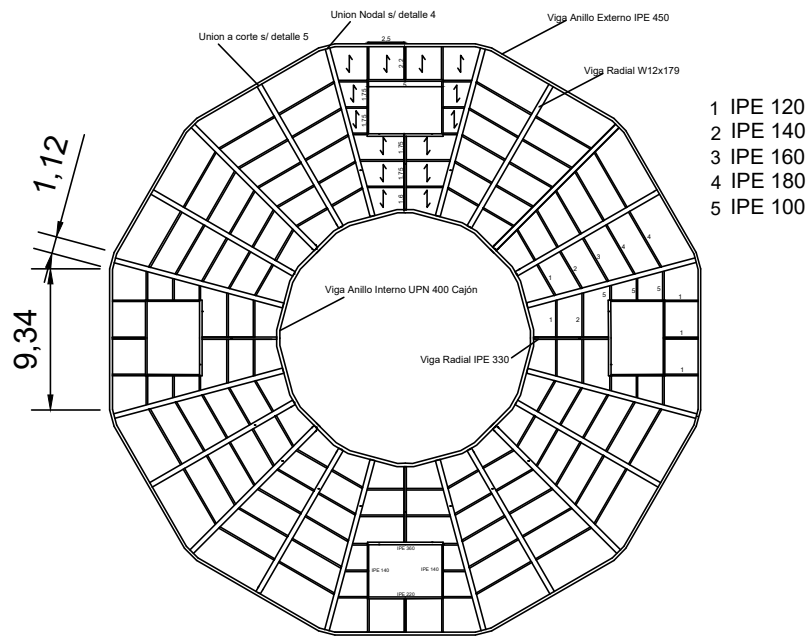


FACHADA

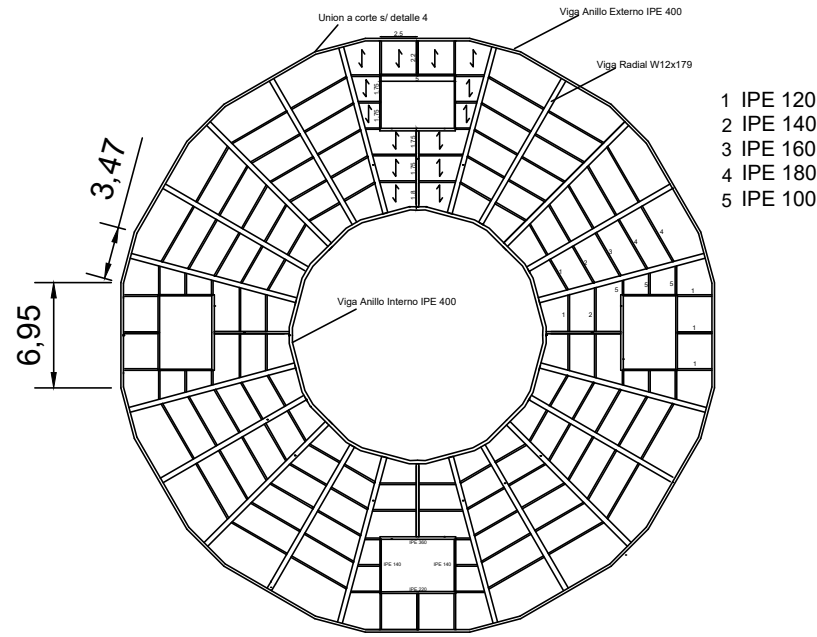


CORTE

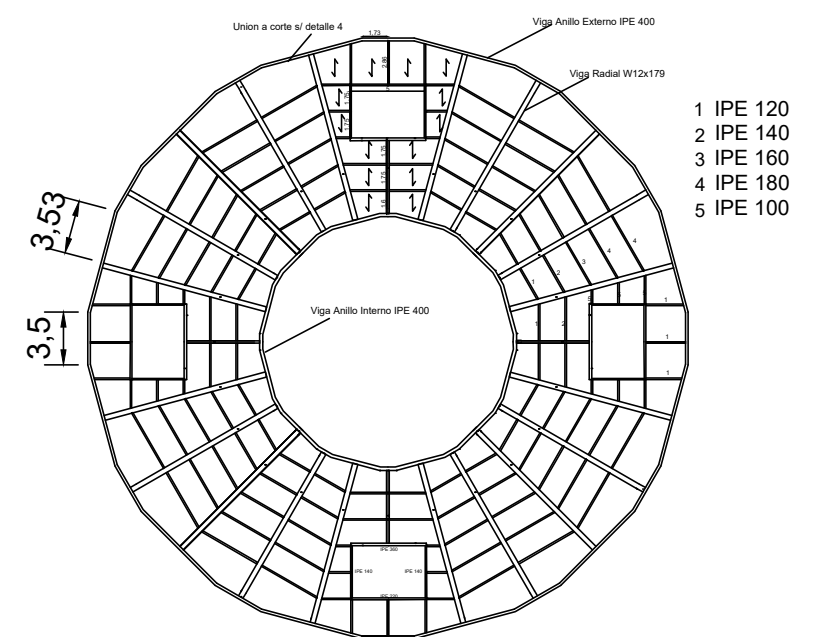
UNIVERSIDAD NACIONAL DE CUYO	
FACULTAD DE INGENIERÍA	
ASIGNATURA: DISEÑO ESTRUCTURAL (2020)	
CANATELLA, FRANCISCO (12126)	CIVIL
COLOMBO, GIULIANO (11882)	PROYECTO FINAL
MORÁN, AGUSTÍN (12192)	



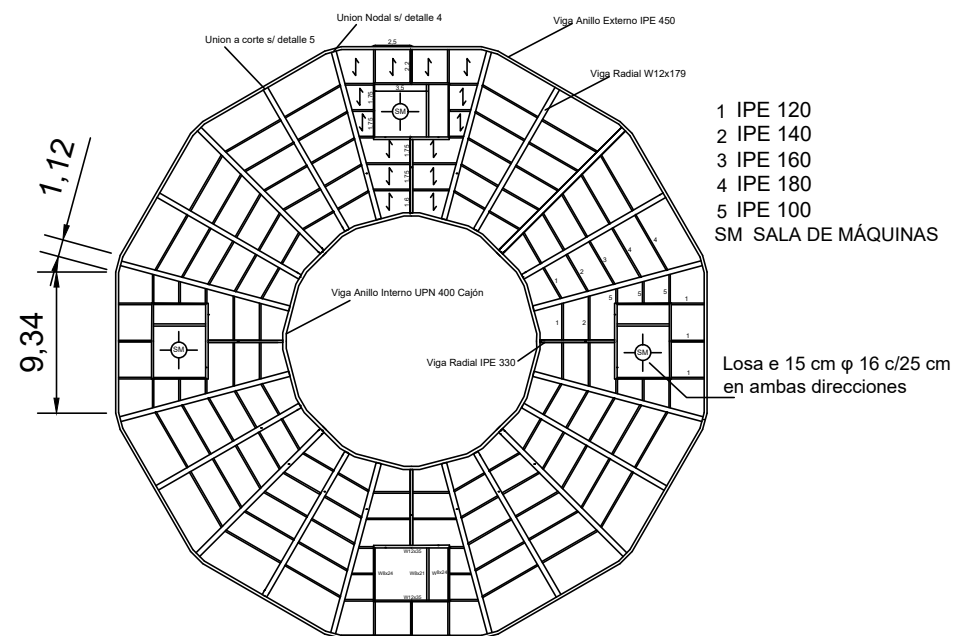
PLANTA TIPO 1



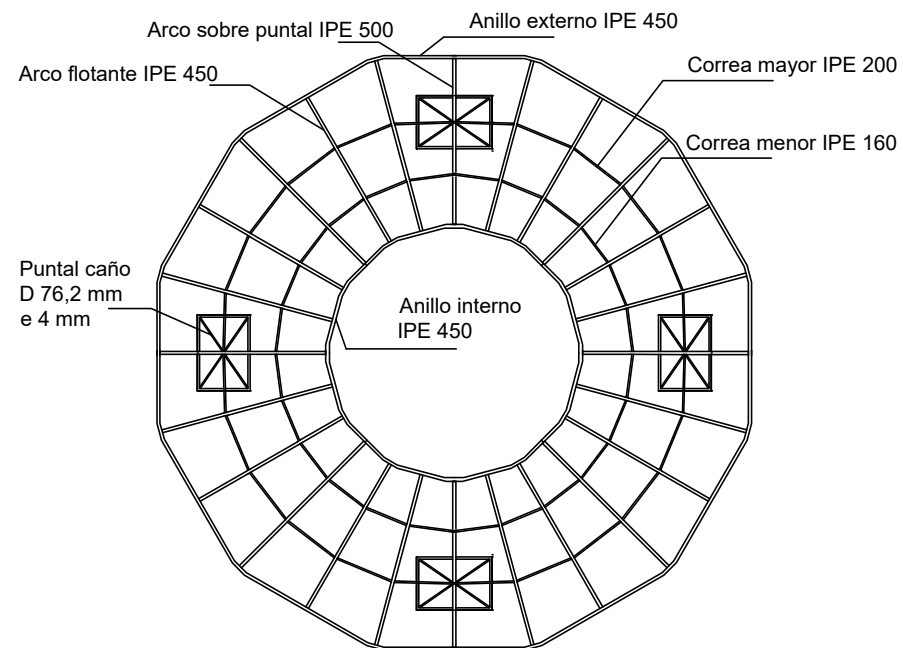
PLANTA TIPO 2



PLANTA TIPO 3

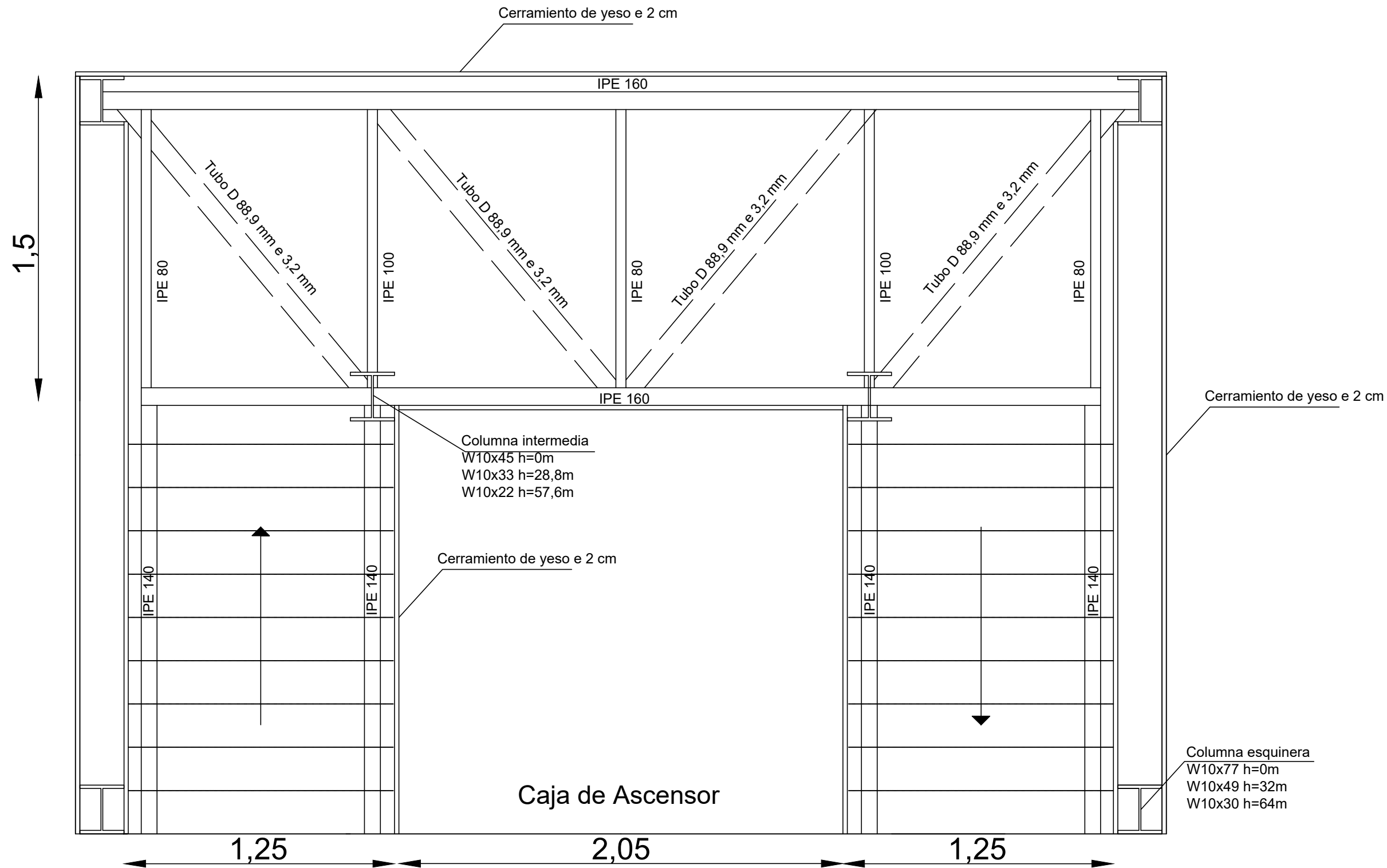


PLANTA 86,4m



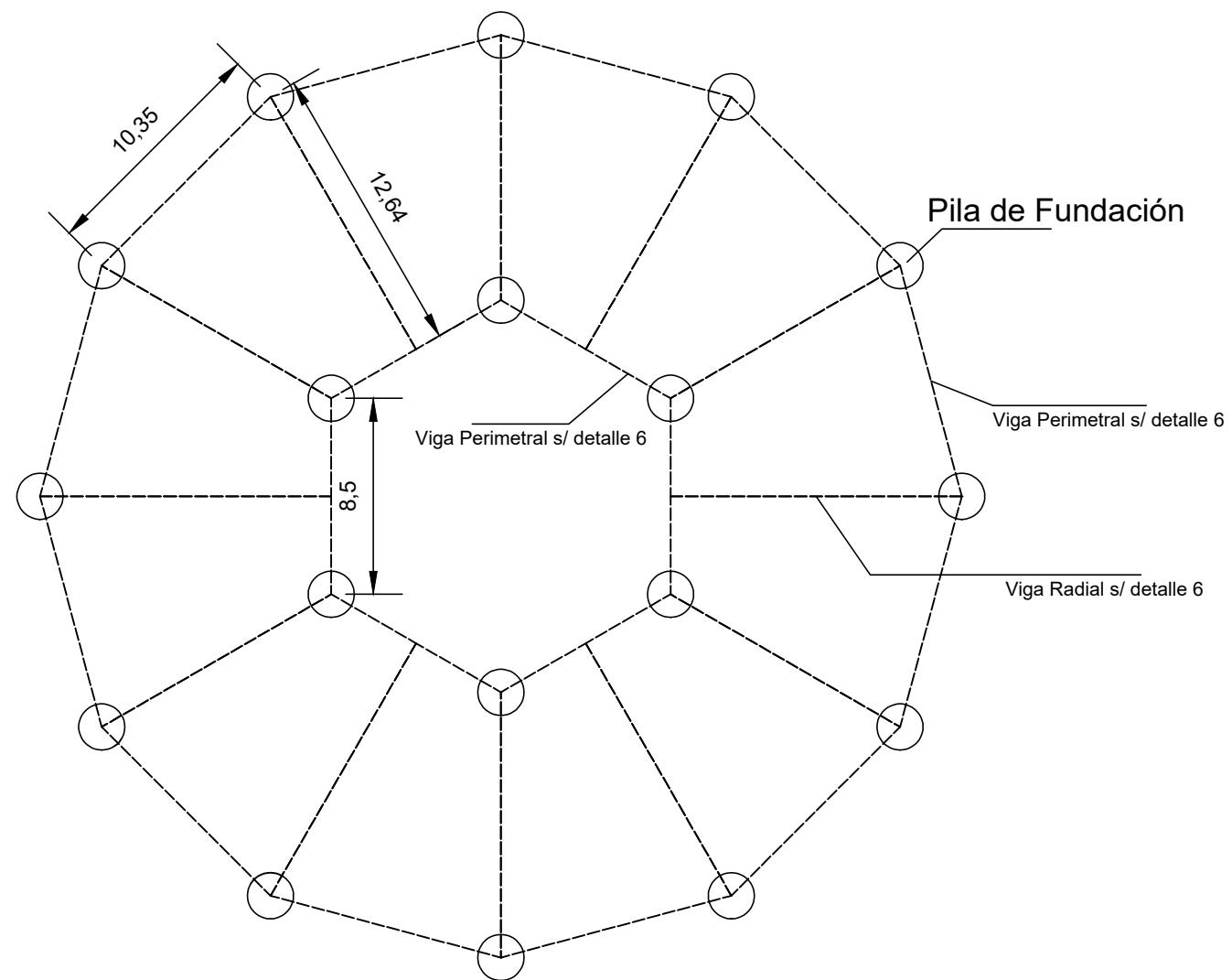
PLANTA DE TECHO

UNIVERSIDAD NACIONAL DE CUYO	
FACULTAD DE INGENIERÍA	
ASIGNATURA: DISEÑO ESTRUCTURAL (2020)	
CANATELLA, FRANCISCO (12126)	CIVIL
COLOMBO, GIULIANO (11882)	PROYECTO FINAL
MORÁN, AGUSTÍN (12192)	

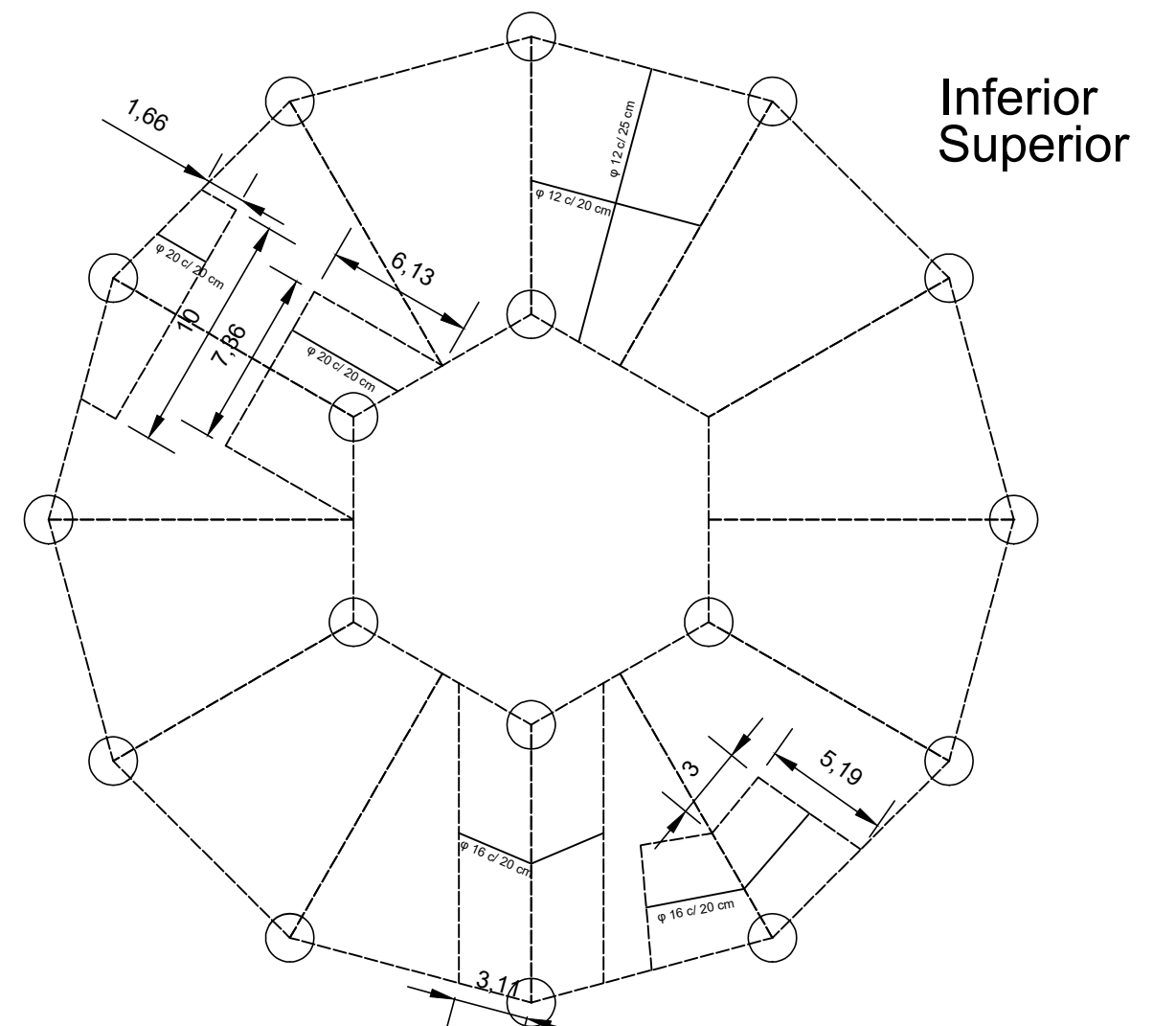


DETALLE 2: PLANTA ESCALERA

UNIVERSIDAD NACIONAL DE CUYO	
FACULTAD DE INGENIERÍA	
ASIGNATURA: DISEÑO ESTRUCTURAL (2020)	
CANATELLA, FRANCISCO (12126)	CIVIL
COLOMBO, GIULIANO (11882)	PROYECTO FINAL
MORÁN, AGUSTÍN (12192)	

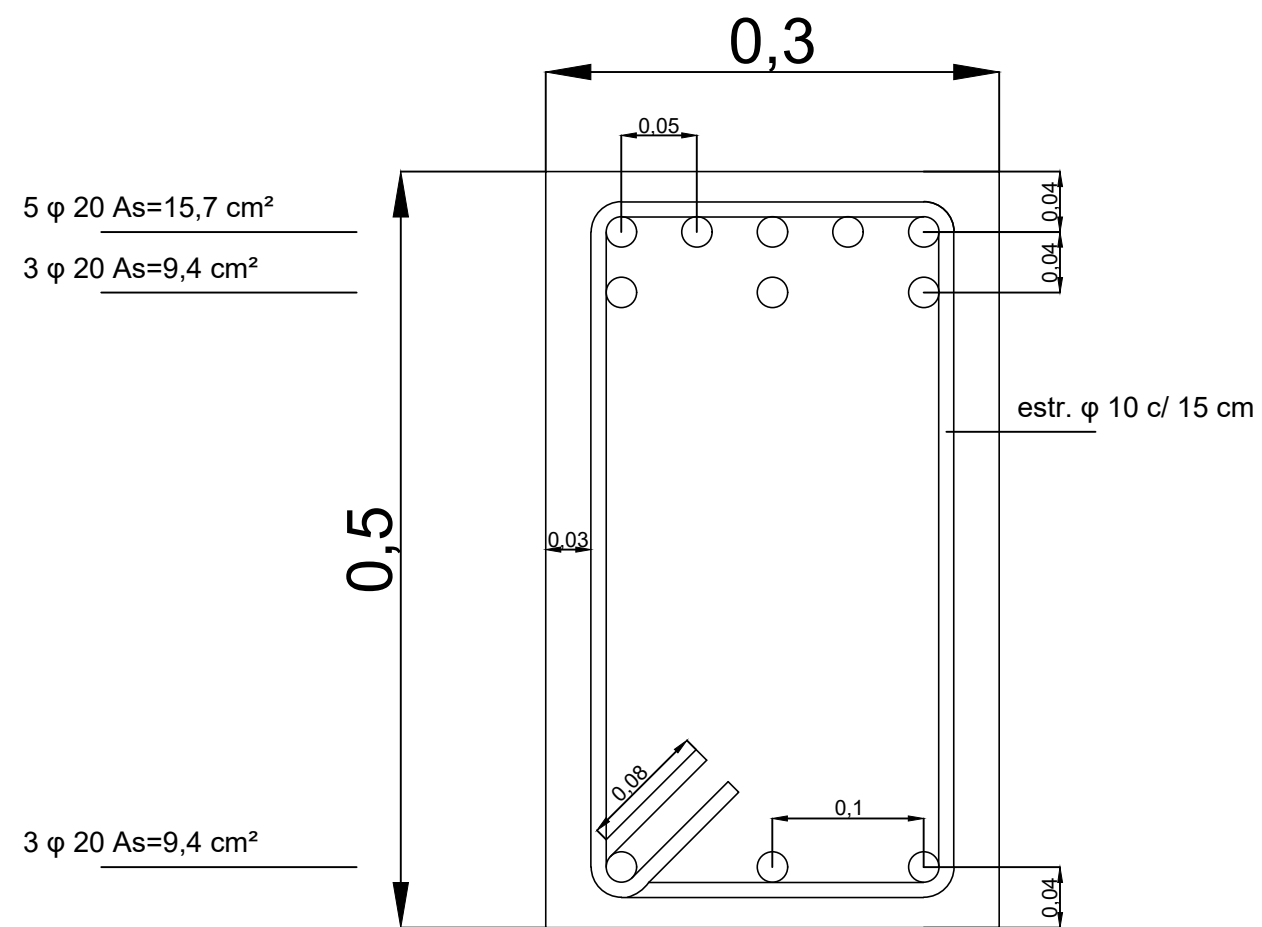


DETALLE LOSA PLANTA BAJA

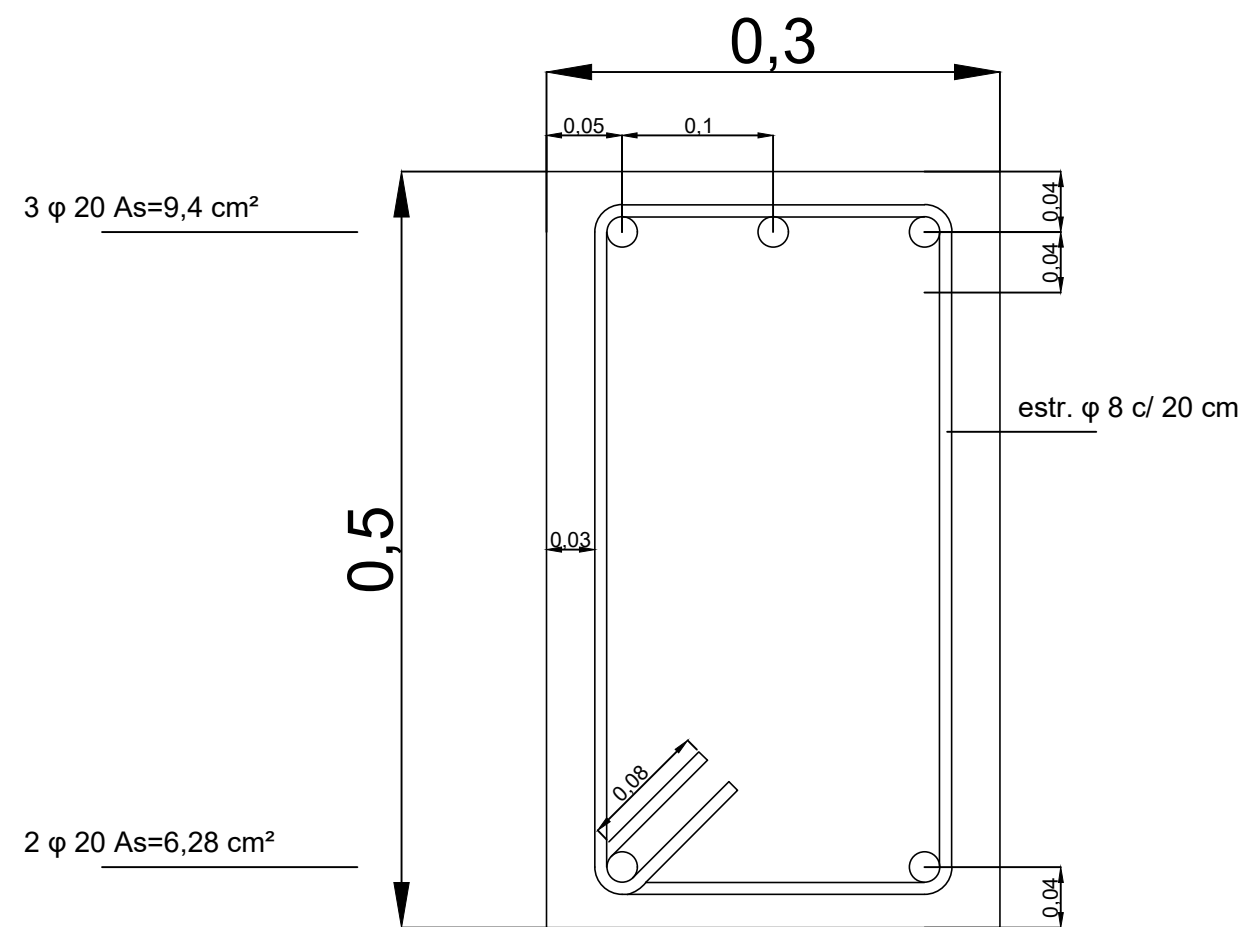


DETALLE DE ARMADO LOSA PLANTA BAJA

UNIVERSIDAD NACIONAL DE CUYO	
FACULTAD DE INGENIERÍA	
ASIGNATURA: DISEÑO ESTRUCTURAL (2020)	
CANATELLA, FRANCISCO (12126)	CIVIL
COLOMBO, GIULIANO (11882)	PROYECTO FINAL
MORÁN, AGUSTÍN (12192)	



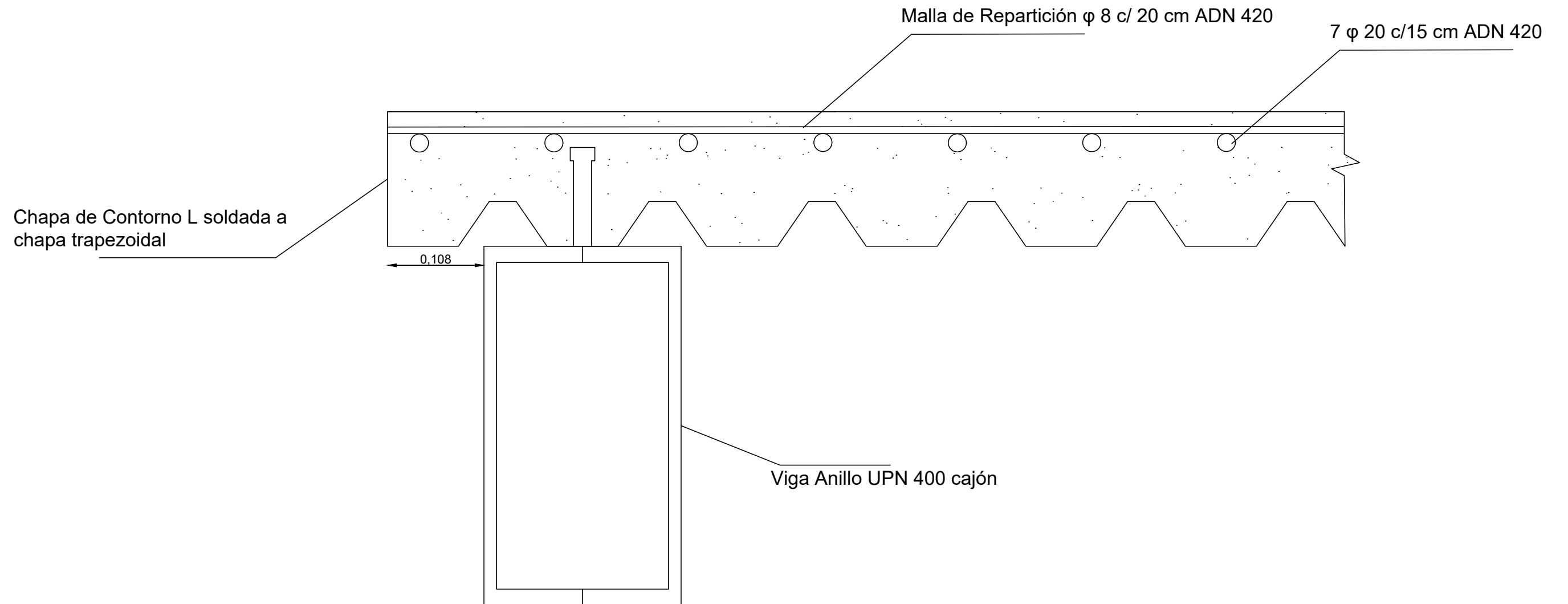
Viga radial



Viga perimetral

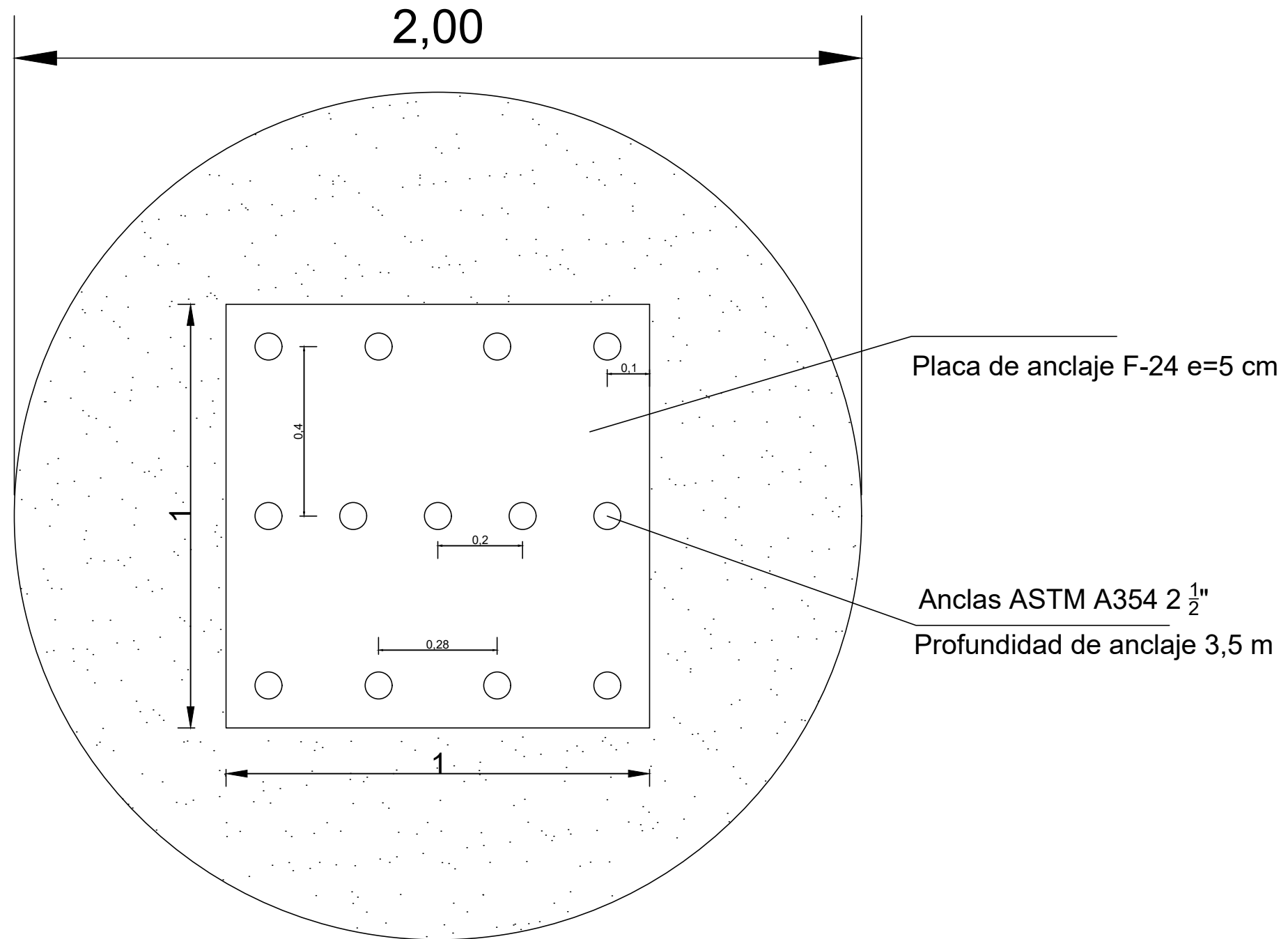
DETALLE 6: VIGAS DE FUNDACIÓN

UNIVERSIDAD NACIONAL DE CUYO	
FACULTAD DE INGENIERÍA	
ASIGNATURA: DISEÑO ESTRUCTURAL (2020)	
CANATELLA, FRANCISCO (12126)	CIVIL
COLOMBO, GIULIANO (11882)	PROYECTO FINAL
MORÁN, AGUSTÍN (12192)	



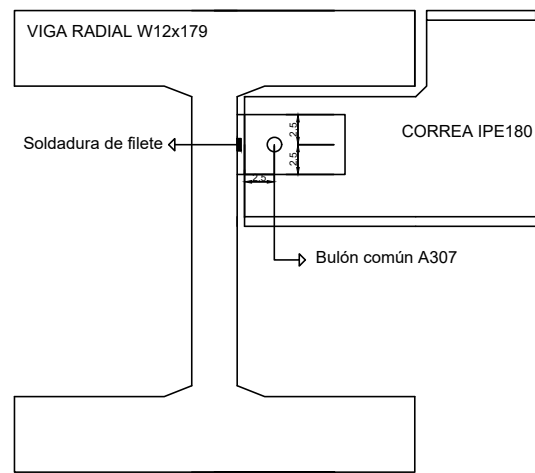
DETALLE 4: REFUERZO DE ACERO ANILLO INTERNO

UNIVERSIDAD NACIONAL DE CUYO	
FACULTAD DE INGENIERÍA	
ASIGNATURA: DISEÑO ESTRUCTURAL (2020)	
CANATELLA, FRANCISCO (12126)	CIVIL
COLOMBO, GIULIANO (11882)	PROYECTO FINAL
MORÁN, AGUSTÍN (12192)	

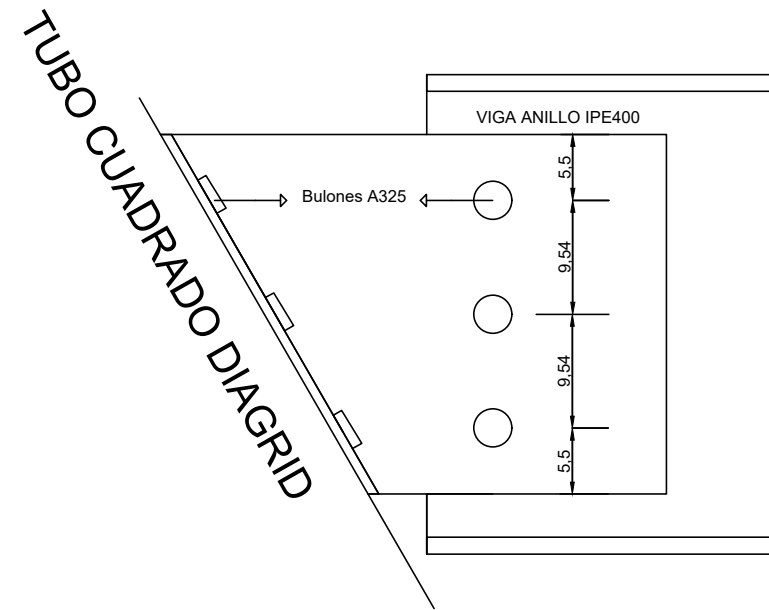


DETALLE 5: PLACA BASE

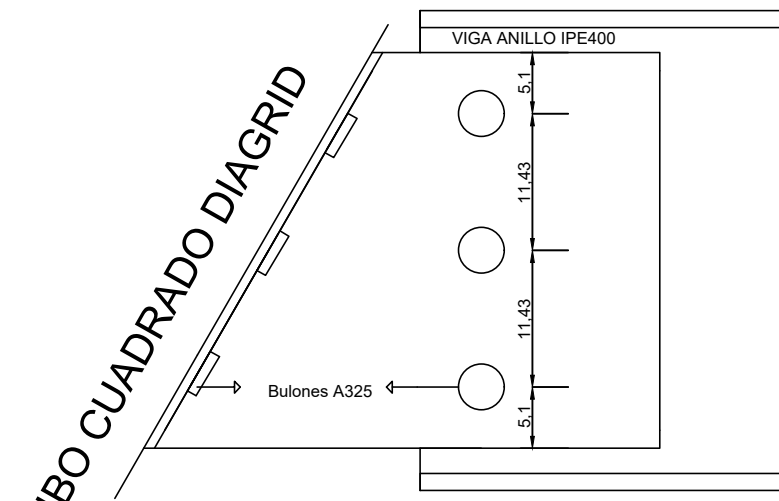
UNIVERSIDAD NACIONAL DE CUYO	
FACULTAD DE INGENIERÍA	
ASIGNATURA: DISEÑO ESTRUCTURAL (2020)	
CANATELLA, FRANCISCO (12126)	CIVIL
COLOMBO, GIULIANO (11882)	PROYECTO FINAL
MORÁN, AGUSTÍN (12192)	



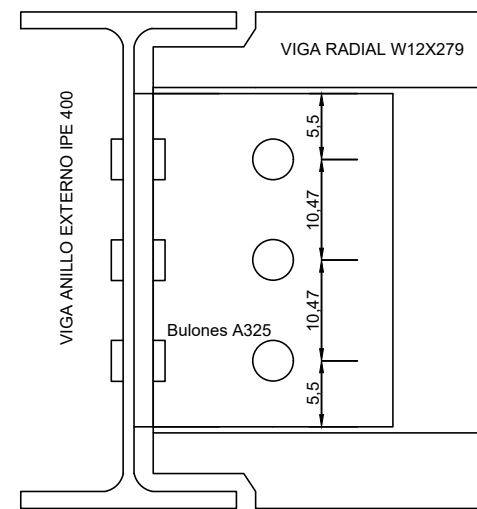
Viga radial-Correa



Viga Anillo Intermedia 1-Diagrid



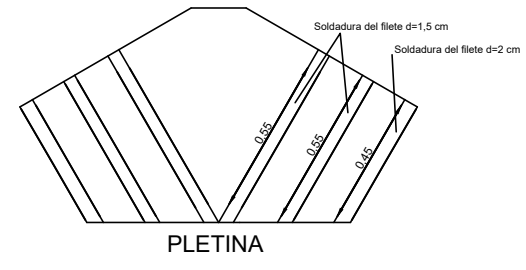
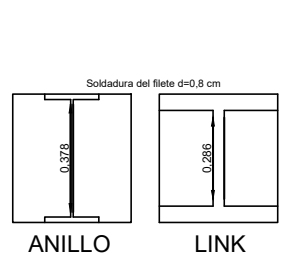
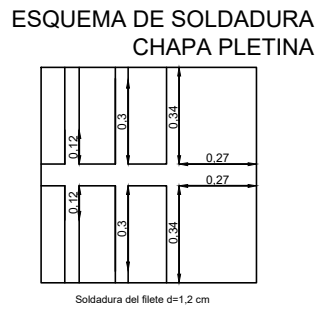
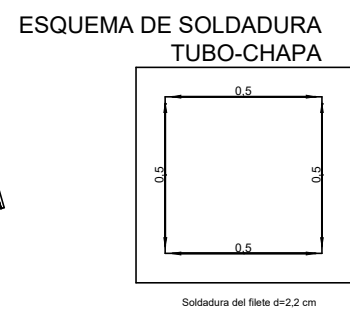
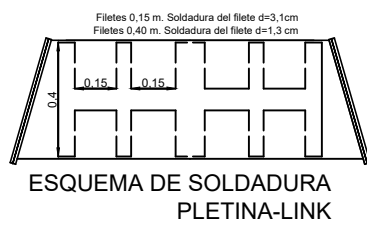
Viga Anillo Intermedia 2-Diagrid



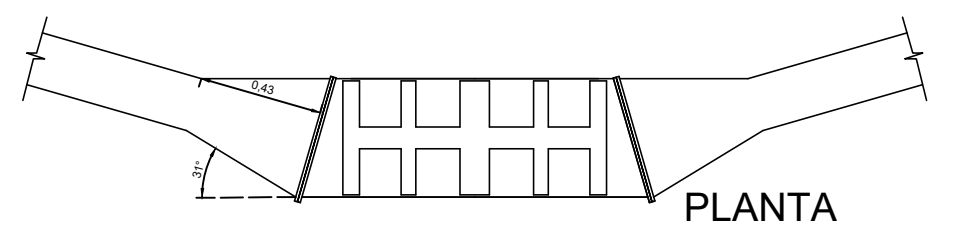
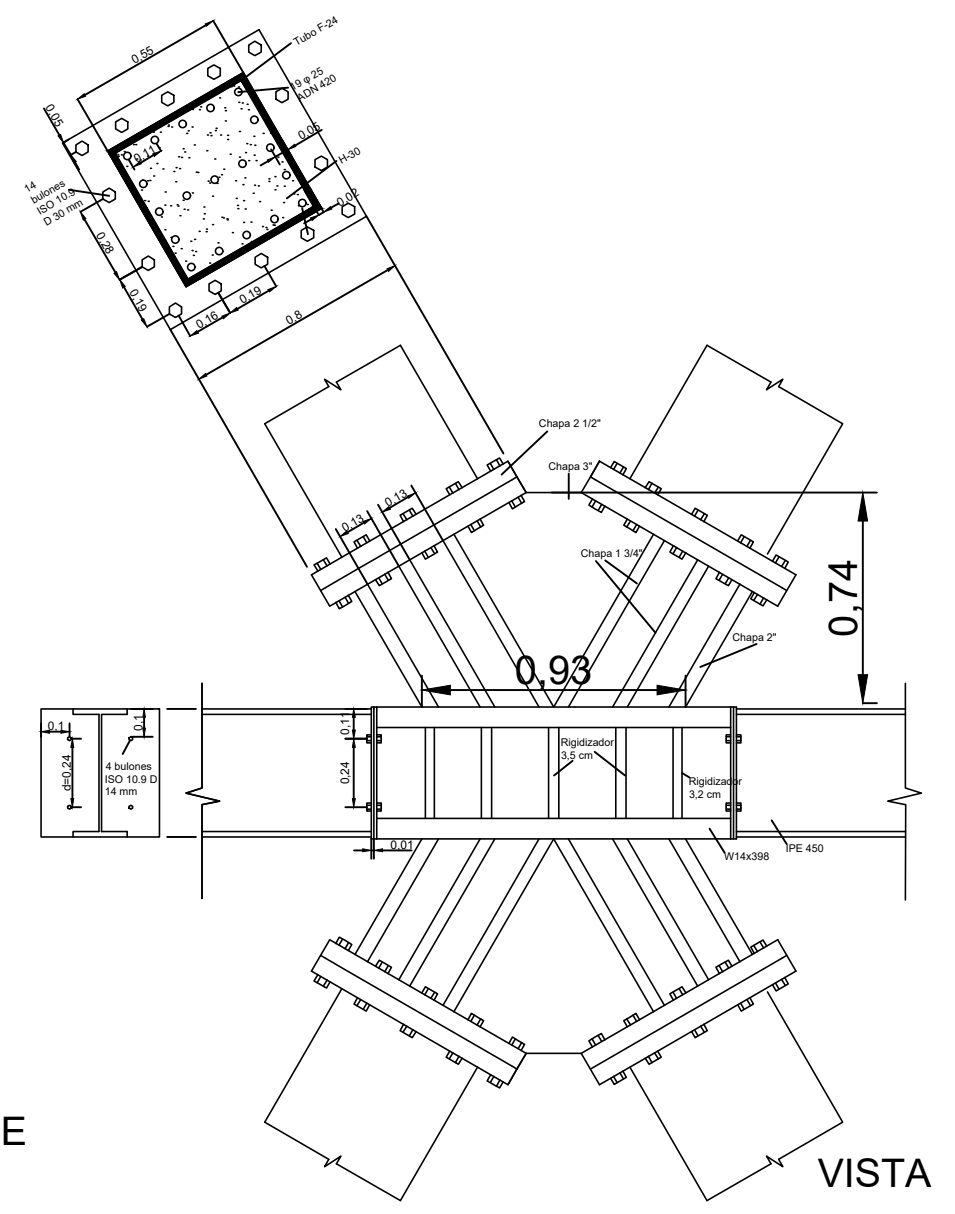
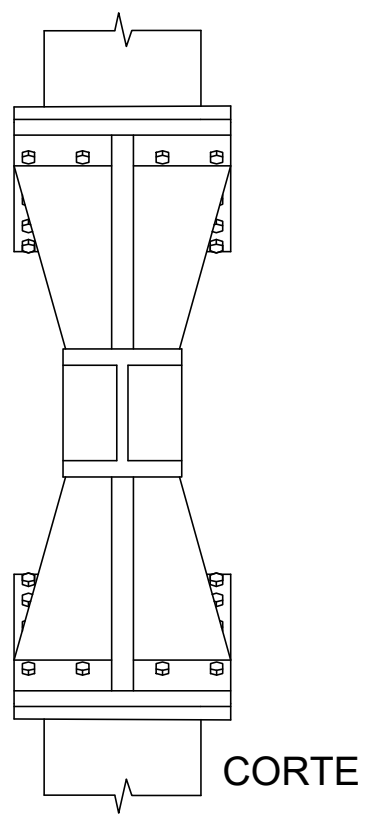
Viga radial-Anillo

DETALLE 7: UNIONES

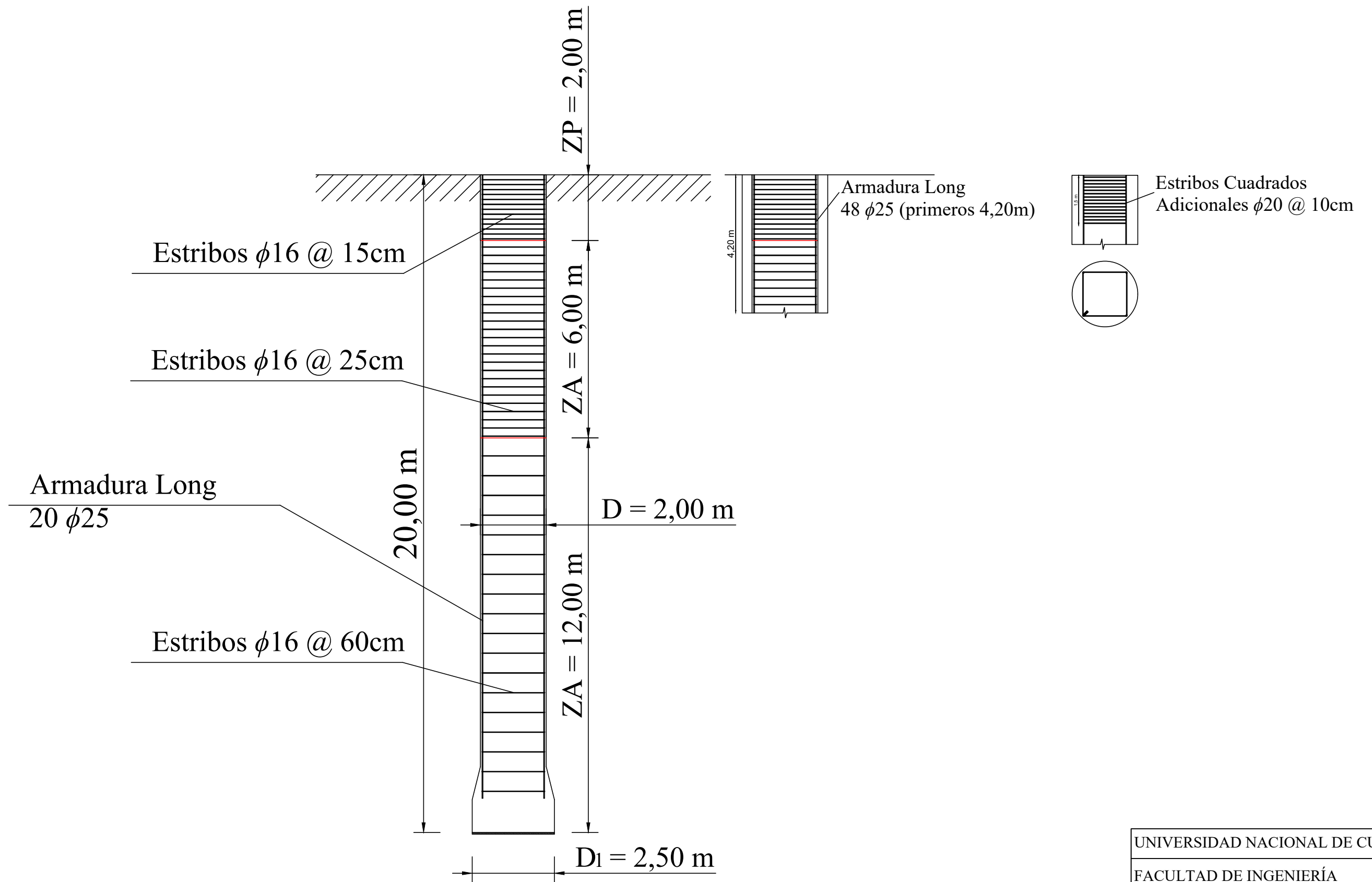
UNIVERSIDAD NACIONAL DE CUYO	
FACULTAD DE INGENIERÍA	
ASIGNATURA: DISEÑO ESTRUCTURAL (2020)	
CANATELLA, FRANCISCO (12126)	CIVIL
COLOMBO, GIULIANO (11882)	PROYECTO FINAL
MORÁN, AGUSTÍN (12192)	



DETALLE 8: UNIONES DIAGRID

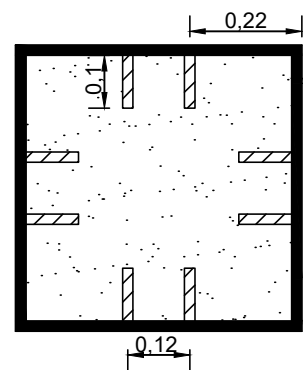


UNIVERSIDAD NACIONAL DE CUYO	
FACULTAD DE INGENIERÍA	
ASIGNATURA: DISEÑO ESTRUCTURAL (2020)	
CANATELLA, FRANCISCO (12126)	CIVIL
COLOMBO, GIULIANO (11882)	PROYECTO FINAL
MORÁN, AGUSTÍN (12192)	

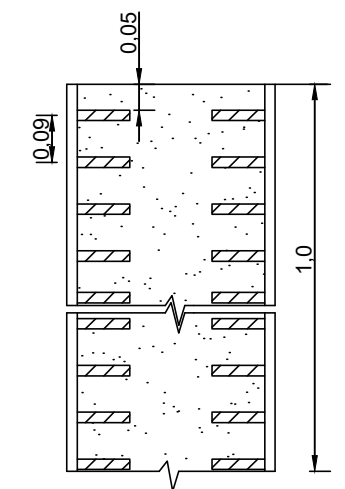
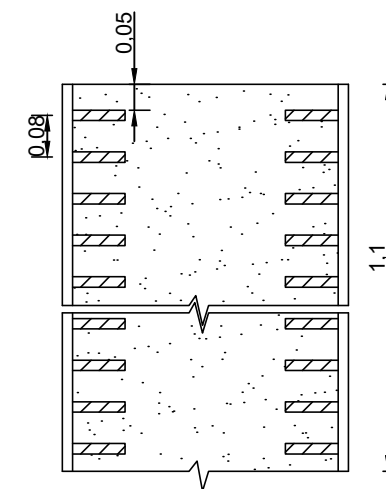
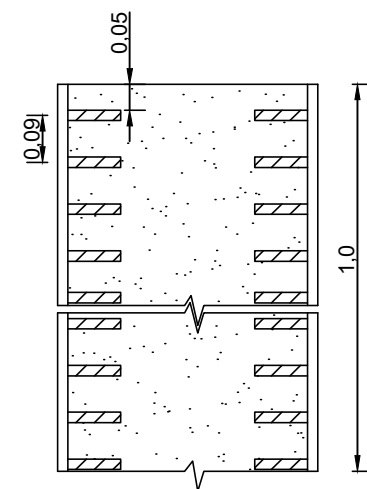
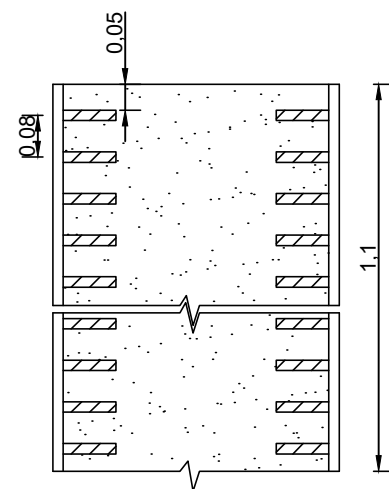
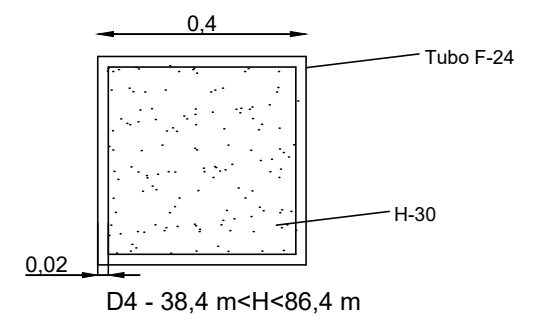
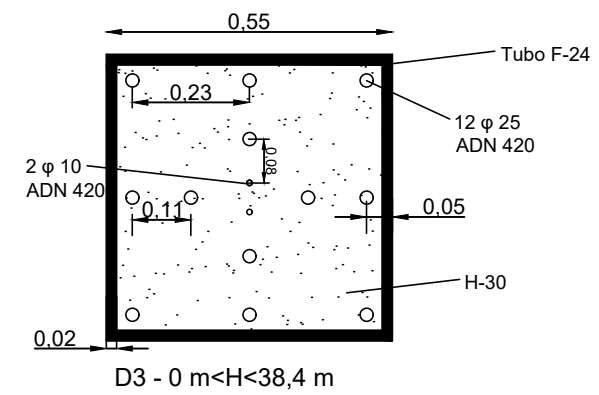
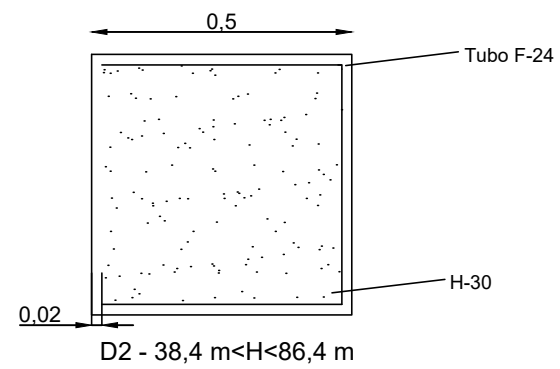
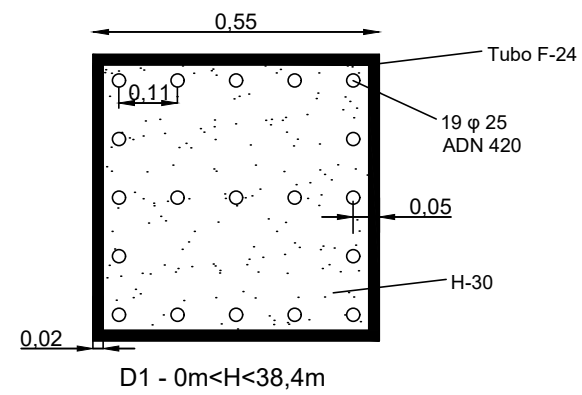


DETALLE DE PILAS DE FUNDACIÓN

UNIVERSIDAD NACIONAL DE CUYO	
FACULTAD DE INGENIERÍA	
ASIGNATURA: DISEÑO ESTRUCTURAL (2020)	
CANATELLA, FRANCISCO (12126)	CIVIL
COLOMBO, GIULIANO (11882)	PROYECTO FINAL
MORÁN, AGUSTÍN (12192)	

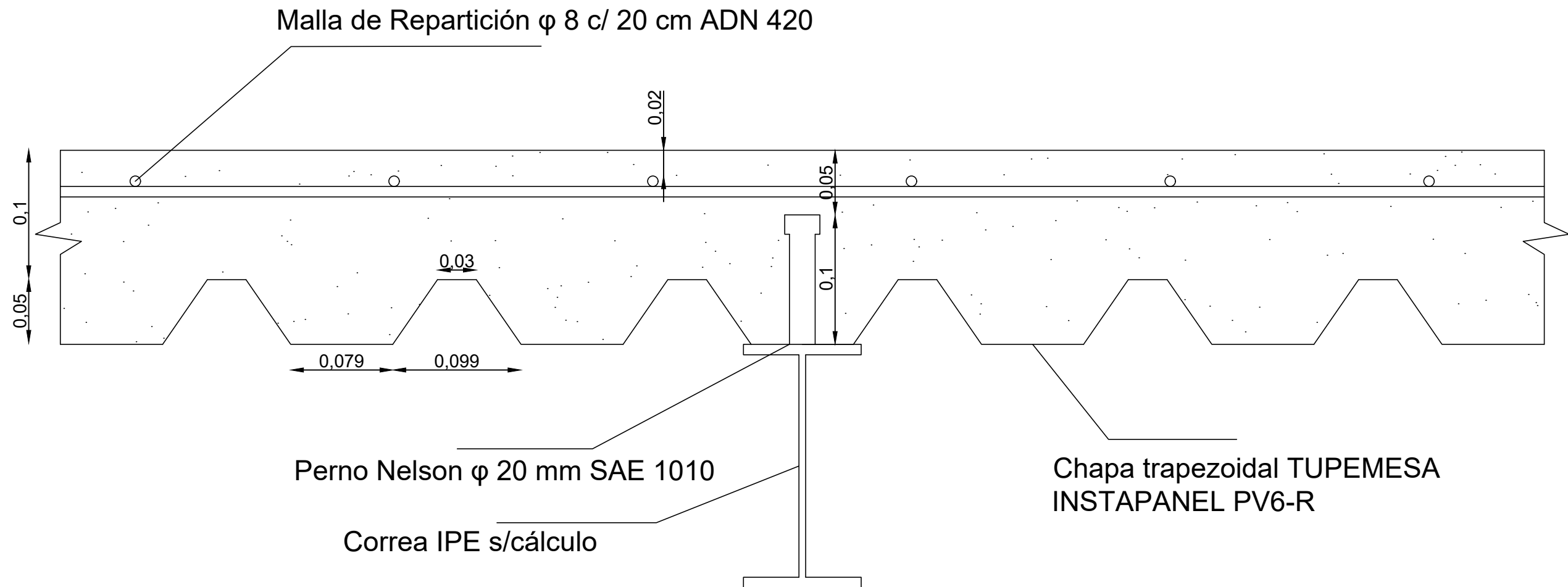


DISPOSICIÓN DE LOS CONECTORES EN PLANTA



DETALLE 1: DIAGONALES DIAGRID

UNIVERSIDAD NACIONAL DE CUYO	
FACULTAD DE INGENIERÍA	
ASIGNATURA: DISEÑO ESTRUCTURAL (2020)	
CANATELLA, FRANCISCO (12126)	CIVIL
COLOMBO, GIULIANO (11882)	PROYECTO FINAL
MORÁN, AGUSTÍN (12192)	



DETALLE 3: LOSA STEEL DECK

UNIVERSIDAD NACIONAL DE CUYO

FACULTAD DE INGENIERÍA

ASIGNATURA: DISEÑO ESTRUCTURAL (2020)

CANATELLA, FRANCISCO (12126) CIVIL

COLOMBO, GIULIANO (11882)

MORÁN, AGUSTÍN (12192)

PROYECTO
FINAL